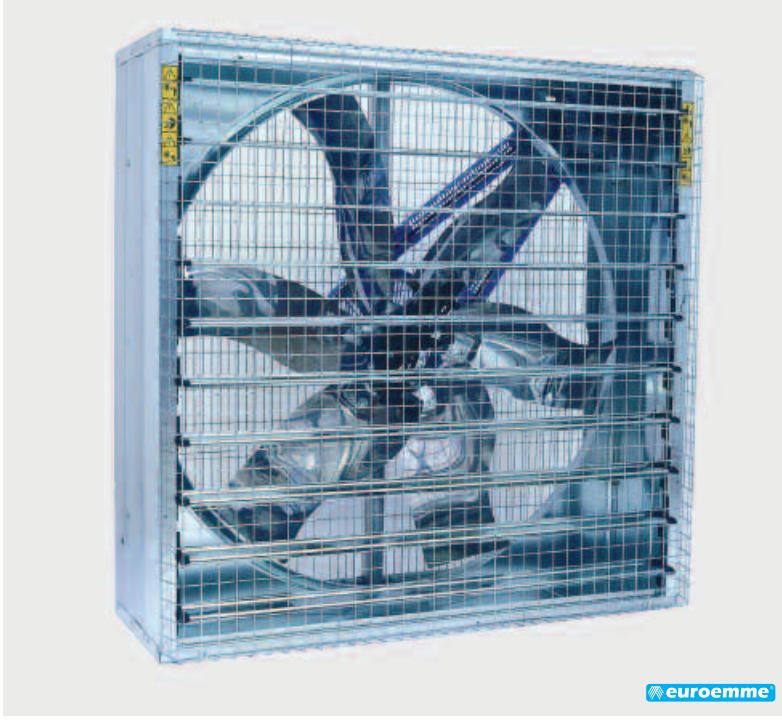


EM50

Egzoz fanı



Fotoğrafta tam donanımlı fan EM50 görülmektedir.

Ekstra yüksek hava akım kapasitesi gerektiğinde EM50, ideal bir egzoz fanıdır.

Pervanenin mükemmel tasarımı kendi kendini temizlemesini ve en yüksek verime ulaşmasını sağlar.

Kare şeklindeki muhafaza ve fan konveyörü (venturi), sert galvanize çelik levhadan yapılmıştır. 6 kanatlı pervane sistemi, düşük gürültü ve düşük titreşim düzeyi için statik ve dinamik olarak ayarlanmıştır. Pervane; paslanmaz çelik, galvanize çelik ve galvanize çelik kaplamalı olarak sağlanabilir.

Aerodinamik verimliliği artırmak için fan, Munters Italy'ın Ar-Ge laboratuvarında geliştirilmiştir. Test odası ANSI/AMCA 210-85 Şekil 15 spesifikasyonlarına göre hazırlanmıştır. İmalat detayları ve hava geçirmezliği ABD Illinois Üniversitesi – Ziraat Mühendisliği Bölümü'ndeki BESS Laboratuvarı kadrosu tarafından onaylanmıştır.

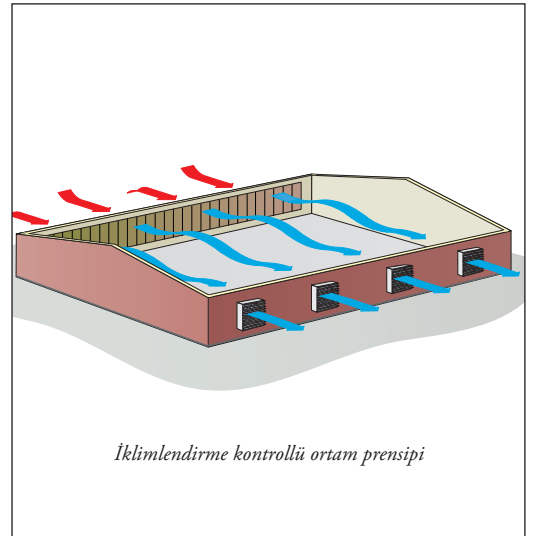
Pervane ve panjur

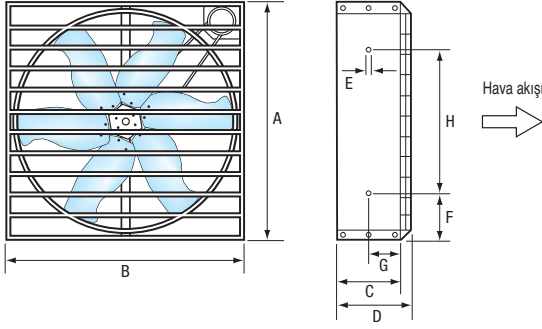
Pervane, suya karşı korumalı çift bilyeli yatak üzerine yerleştirilmiş geniş v-kayışlı kasnağa bağlıdır. Kayış transmisyonu, pervane dönüş hızının düşük olmasını sağlar; bu sayede yüksek verimlilik, düşük enerji tüketimi ve düşük gürültü seviyesi sağlanır. Tüm modellerde fan, alüminyum ve plastikten daha sağlam olan galvanize çelikten yapılmıştır. Fan çalışmadığında hava kaçaklarını önlemek için fan panjuru sıkıca kapanır. Patentli santrifüj sistemi; panjurların hava basıncı ile kapanmasını önler, panjurun her zaman tam ve sabit şekilde açık kalmasını sağlayarak fanın verimliliğini daima en üst seviyede tutar. Üzerinde biriken toz, açılıp- kapanmayı etkilemediğinden panjurun düzenli olarak silinmesi gerekmez. Tüm plastik parçalar UV korumalı asetalik plastikten yapılmıştır.

EKİPMAN

EM50

- Fan muhafazası ve venturi sert galvanize çelik levhadan yapılmıştır
- Panjurlar en yüksek direnci sağlayacak şekilde preslenmiş galvanize çelikten yapılmıştır
- Her motor tek tek %100 kalite kontrolü için test edilmiştir
- Orta göbek ve v-kayışlı kasnak dökme alüminyumdan imal edilmiştir
- Tel korumalar ,bakımı kolaylaştırmak amacıyla iki parçaya bölünmüştür
- Pervane statik ve dinamik olarak ayarlıdır
- Panjur yatakları bakım gerektirmez
- Patentli santrifüj sistemi panjurun tam ve sabit açılmasını sağlar
- Panjur santrifüj sistemi kolları üzerindeki dönen ağırlıklar ile açılır
- Panjurun açılması panjur kanatları üzerinde biriken tozun ağırlığından etkilenmez
- Fan çalışmadığında bir çift güçlü yay panjurların sıkıca kapalı kalmasını sağlar
- Her bir fan kalite için tek tek kontrol edilmiştir.





Boyutlar [mm]			
Ana			
A	B	C	D
1380	1380	450	530
Montaj için			
E	F	G	H
M8	270	308	830

D derinlik ilave CE panjur güvenlik alanı ile derinliği gösterir.

Motor özellikleri

Kod EM50	Nominal güç		Faz tipleri	Hız	Frekans [Hz]	Voltaj [V]	Akım [A]	dev/dk
	[W]	[hp]						
a	735	1,0	1	tek	50	230	5	1.380
b	735	1,0	1	birden fazla*	50	230	5	1.380
c	735	1,0	1	tek	60	220-240	5,7	1.700
d	735	1,0	3	tek	50	230/400	3,5/2	1.400
e	735	1,0	3	tek	60	230/400	3,5/2	1.700
f	880	1,2	3	birden fazla*	50	230/400	4,3/2,5	1.380
g	880	1,2	3	birden fazla*	60	230/400	4,3/2,5	1.600
h	1.100	1,5	1	tek	50	230	7,3	1.400
i	1.100	1,5	1	tek	60	220-240	7,3	1.700
k	1.100	1,5	3	tek	50	230/400	5,2/3	1.400
l	1.100	1,5	3	birden fazla*	50	230/400	5,2/3	1.380
m	1.100	1,5	3	tek	60	230/400	5,2/3	1.700
n	1.100	1,5	3	birden fazla*	60	230/400	5,2/3	1.670

* Birden fazla hızlı motorlar ayrıca otomatik-transformatör ile regüle edilmelidir.

Teknik özellikler

	1 ve 1,2 ch	1,5 ch	
Tam donanımlı fan ağırlığı ¹	[kg]	84	86
Nominal pervane hızı	[dev/dk]	365	430
Statik basınç 0 Pa ¹ hava akışı	[m ³ /s] [cfm]	35.300 [20.760]	40.800 [24.000]
20 Pa ¹ hava akışı	[m ³ /s] [cfm]	31.500 [18.530]	37.850 [22.260]
0 Pa ¹ spesifik performans	[m ³ /ws] [cfm/hw]	30,4 [17,9]	24,8 [14,6]
Pervane çapı	[mm] [inch]	1.270 [50]	
Kanat sayısı		6	
Panjur kanadı sayısı		10	
Maks çalışma sıcaklığı	[°C] [°F]	50 [122]	
Elektrik motoru için IEC koruma sınıfı		IP55	
Elektrik motoru sarma izolasyon derecesi		F	

¹ Tüm değerler 3 faz 50 Hz tek hız motor içindir.

N.B. Hava akışı verisi standart koşullarda ölçülmüştür (20 °C, 1013 hPa).

EM50 Munters Italy S.p.A., İtalya tarafından geliştirilmiş ve üretilmiştir.



Munters, HumiCool Division, Isafjordsgatan 1, P.O. Box 1150, SE-164 26 Kista, İsveç. Tel +46 8 626 63 00, Faks +46 8 754 56 66.

Munters Italy S.p.A., Strada Piani 2, IT-18027 Chiusavecchia, İtalya. Tel +39 0183 52 11, Faks +39 0183 521 333.

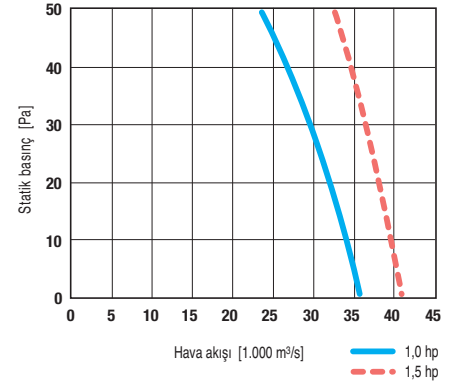
www.munters.com

Almanya Munters Euroform GmbH, Tel +49 241 89 00 0, **Avustralya** Munters Pty Limited, Tel +61 2 6025 6422, **Brezilya** Munters Brasil Industria e Comercio Ltda, Tel +55 41 3317 5050, **Çin** Munters Air Treatment Equipment (Beijing) Co. Ltd., Tel +86 10 80 481 121, **Danimarka** Munters Turbovent, Tel +45 9862 3311, **Endonezya** Munters, Tel +62 21 9105446-7, **Finlandiya** Munters Oy, Tel +358 9 83 86 030, **Fransa** Munters France S.A., Tel +33 1 34 11 57 50, **Güney Afrika ve Sub-Sahra Ülkeleri** Munters (Pty) Ltd, Tel +27 11 997 2000, **Hindistan** Munters India, Tel +91 20 3052 2520, **İngiltere** Munters Ltd, Tel +44 845 644 3980, **İspanya** Munters Spain S.A., Tel +34 91-640 09 02, **İsveç** Munters Europe AB, Tel +46 8 626 63 00 **İtalya** Munters Italy S.p.A., Tel +39 0183-52 11 (Chiusavecchia), Tel +39 0174 560 600 (Mondovi), **Japonya** Munters K.K., Tel +81 3 5970 0021 **Kanada** Munters Incorporated, Tel +1 905 858 5894, **Kore** Munters Korea Co., Ltd, Tel +82 2 761 8701, **Meksika** Munters Mexico, Tel +52 818 262 54 00, **Rusya** Munters Europe AB, Tel +7 812 448 5740, **Singapur** Munters Pte Ltd., Tel +65 744 6828, **Suudi Arabistan Krallığı ve Orta Doğu** Hawa Munters, c/o Hawa United Cooling Syst. Co. Ltd., Tel +966 1 477 15 14, **Tayland** Munters Co. Ltd., Tel +66 2 645 2708 12, **Türkiye** Munters Form Endüstri Sistemleri A.Ş., Tel +90 212 286 18 38 (İstanbul), Tel +90 322 231 13 38 (Adana) **Vietnam** Munters Vietnam, Tel +84 8 825 6838, **Amerika Birleşik Devletleri** Munters Corp. **Fort Myers**, Tel +1 239 936 1555, Munters Corp. **Mason**, Tel +1 888 335 0100, **İhracat ve Diğer Ülkeler** Munters Europe AB, Tel +46 8 626 63 00.

Munters üretim veya diğer sebeplerle yayının ardında özellikler, miktarlar, vs ile ilgili değişiklikler yapma hakkını saklı tutar.

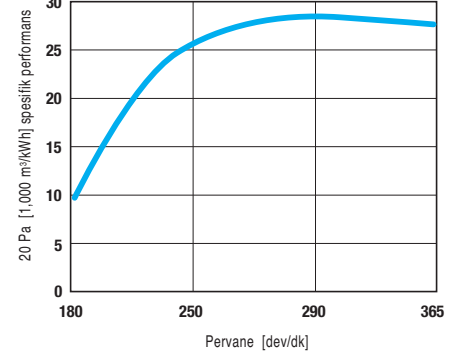
© Munters AB, 2008

Hava akışı eğrileri



EM50 3Ph 50 Hz tek hızlı motor için eğriler.

Hız regülebli motor kullanırken performans karşı pervane dönüşü



EM50 1,0 hp 3Ph 50 Hz birden fazla hızlı motor için eğriler.

Sipariş bilgisi

EM50-X-X-X örn., EM50-b-2-wp-wm

Yukarıdaki tabloya göre elektrik motoru kodu.

Pervane kanat tipi kodu.

- Galvanize pervane.
- Kaplamalı pervane.
- Paslanmaz çelik pervane.

Opsiyon kodları

wp Kayış ve kasnaklar için plastik CE korumalı fan (güvenlik alanı tarafında, Avrupa'da standart).

np Kayış ve kasnaklar için plastik CE korumalı olmayan fan (güvenlik alanı tarafında, Avrupa dışında standart).

wm Panjur tarafında CE koruma için piramit şekilli alan ile birlikte fan.

nm Panjur tarafında CE koruma için piramit şekilli alan olmadan fan (standart).

Size en yakın distribütör