

SISTEMA DE ENFRIAMIENTO POR EVAPORACIÓN

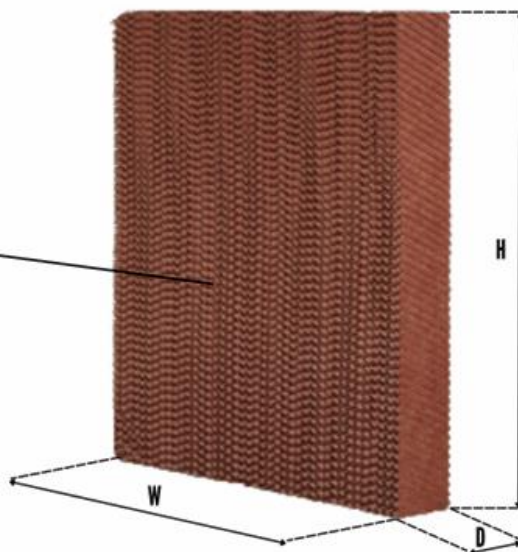
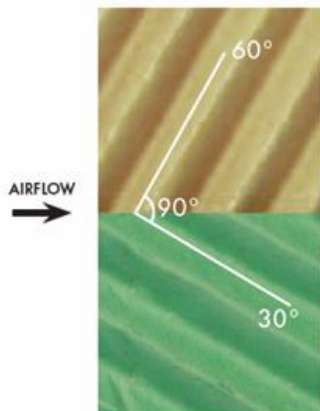
El sistema de enfriamiento por evaporación funciona bajo el mismo principio que el sistema de nebulización de alta presión. Ambas aplicaciones proporcionan enfriamiento evaporativo y humidificación. El calor requerido para la evaporación del agua se toma del calor sensible del aire, lo que resulta en una disminución de la temperatura de bulbo seco del aire, lo que proporciona enfriamiento.

Cómo funciona?

Los ventiladores de extracción se colocan en un extremo del invernadero, mientras que el sistema de almohadillas se coloca en el otro extremo. Cuando los ventiladores funcionan, crean una presión negativa dentro del invernadero, obligando al aire exterior a pasar por las almohadillas mojadas antes de entrar. Este proceso enfría y humedece el aire entrante, creando un ambiente ideal para el crecimiento de las plantas.

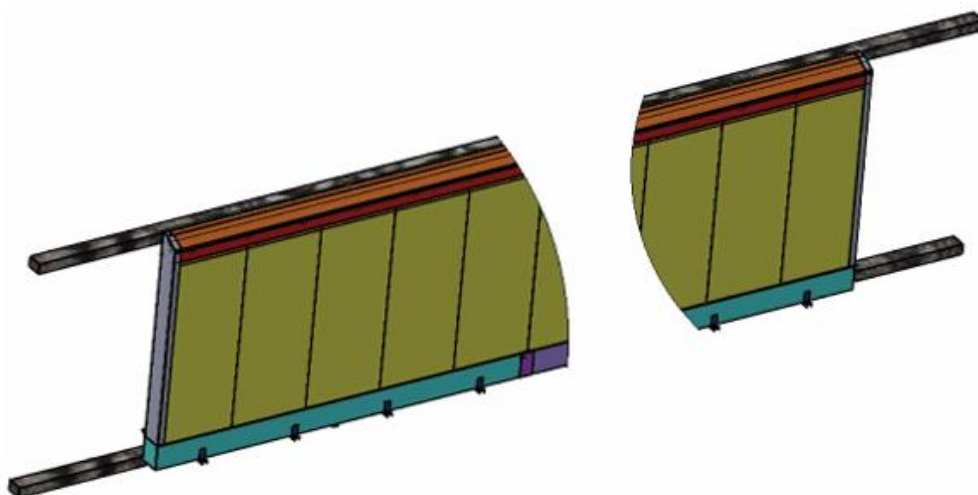
- Contribuye al crecimiento de las plantas: Los sistemas de enfriamiento por evaporación regulan los niveles de temperatura y humedad, creando un ambiente ideal para el crecimiento de las plantas. Esto mejora la calidad y el rendimiento del producto.
- Eficiencia energética: A diferencia de los sistemas de aire acondicionado tradicionales, los sistemas de enfriamiento por evaporación proporcionan un consumo de energía muy bajo para el enfriamiento evaporativo.
- Fácil mantenimiento: Estos sistemas requieren un mantenimiento mínimo y son fáciles de instalar. Su larga vida útil también los convierte en una inversión rentable para los productores de invernaderos.
- Ecológico: Los sistemas de enfriamiento por evaporación utilizan el enfriamiento evaporativo, ofreciendo una alternativa sostenible y ecológica a los sistemas de aire acondicionado tradicionales.

ALMOHADILLAS DE ENFRIAMIENTO



Código de Artículo	Descripción del Producto	H	W	D
0.014.090.038	Almohadilla de Enfriamiento Evaporativo 70/90°	1500,0 mm	600,0 mm	150,0 mm
4.014.091.001	Almohadilla de Enfriamiento Evaporativo 70/90°	1800,0 mm	600,0 mm	150,0 mm
0.014.090.025	Almohadilla de Enfriamiento Evaporativo 70/90°	2000,0 mm	600,0 mms	150,0 mm
0.014.091.009	Almohadilla de Distribución de Agua 70/90°	3000,0 mm	600,0 mm	150,0 mm

ESTRUCTURAS DE SOPORTE PARA PANELES EVAPORATIVOS



Código de Artículo	Descripción del Producto	Dimensiones
3.014.092.XXX	Sistema de Marco para Almohadillas de Enfriamiento - PVC	Hecho a medida
3.014.092.YYY	Sistema de Marco para Almohadillas de Enfriamiento - Galvanizado	Hecho a medida
3.014.092.ZZZ	Sistema de Marco para Almohadillas de Enfriamiento - Acero Inoxidable	Hecho a medida

TUBOS PRINCIPALES DE POLIETILENO



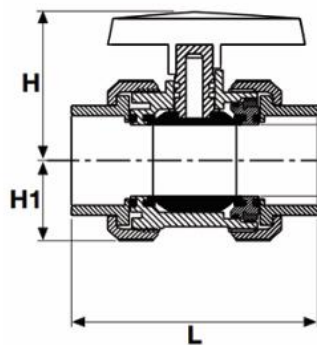
Código de Artículo	Descripción del Producto	Clase de Presión	Espesor de Pared	Peso
0.014.092.001	Tubería Principal de PVC-U Ø50 mm	PN 6	3.0 mm	0.37 kg/m
0.014.092.003	Acoplamiento de PVC-U Ø50 mm	PN 16	1.6 mm	0.06 kg

TUBOS DE PVC PERFORADOS PARA GOTEO



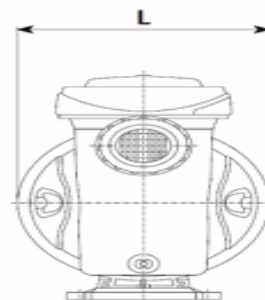
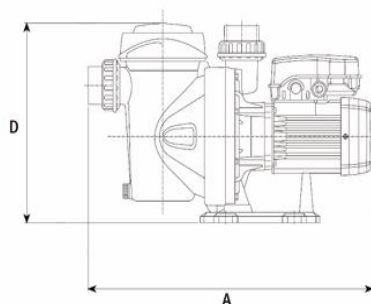
Código de Artículo	Descripción del Producto	Clase de Presión	Espesor de Pared	Peso
1.014.092.117	Tubería de PVC-U Perforada para Distribución Ø63 mm	PN 6	2,0 mm	0,57 kg/m

VÁLVULAS DE BOLA DE PVC-U DE EMBOCADURA



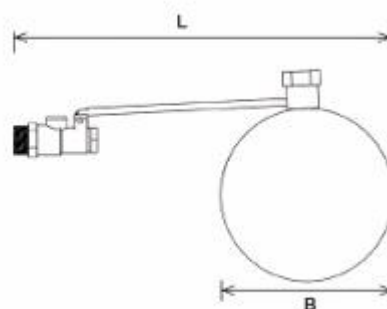
Código de Artículo	Descripción del Producto	Clase de Presión	L	H1	H	Peso
0.018.105.003	Válvula de Bola de PVC-U de Embocadura Ø63 mm	PN 16	172,0 mm	58,0 mm	101,0 mm	1.13 kg

BOMBAS DE CIRCULACIÓN



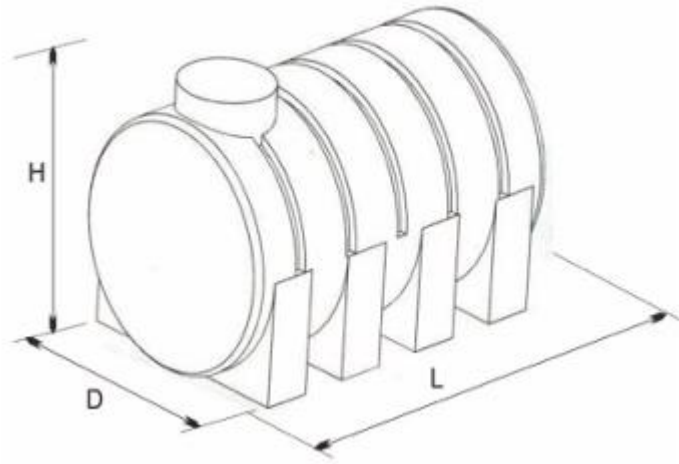
Código de Artículo	Descripción del Producto	Caudal (m ³ /s)	Dimensiones (mm)	Peso
4.014.092.003	Bomba Centrífuga Autocebante de 0,25 kW	9.00 mm	304.0 x 438.5 x 212.0	8.9 kg
4.014.092.001	Bomba Centrífuga Autocebante de 0,37 kW	11.00 mm	304.0 x 438.5 x 212.0	10.2 kg
4.014.092.002	Bomba Centrífuga Autocebante de 0,75 kW	13.00 mm	304.0 x 438.5 x 212.0	10.9 kg

FLOTADOR PARA TANQUE DE AGUA



Código de Artículo	Descripción del Producto	Dimensiones (mm)	Peso (kg)
0.014.092.072	Flotador de Latón DN 15 con Bola de Plástico	283.0 x 120.0	0.23

DEPÓSITO DE AGUA



Código de Artículo	Descripción del Producto	Diámetro de la Tapa Superior (mm)	Dimensiones (HXDXL)(mm)
14.092.101	Tanque de Agua Horizontal de 1,000.0 L	400.0	1,120 x 1,020 x 1,300
14.092.102	Tanque de Agua Horizontal de 2,000.0 L	400.0	1,250 x 1,100 x 2,200
14.092.103	Tanque de Agua Horizontal de 3,000.0 L	400.0	1,550 x 1,400 x 1,950

Certificados





E info@timfog.com

P +90 262 244 44 94

Çerkeşli Osb Mah. İmes 7.Cadde NO:3
Dilovası/Kocaeli
TÜRKİYE

Timfog es una marca de MCM Engineering.