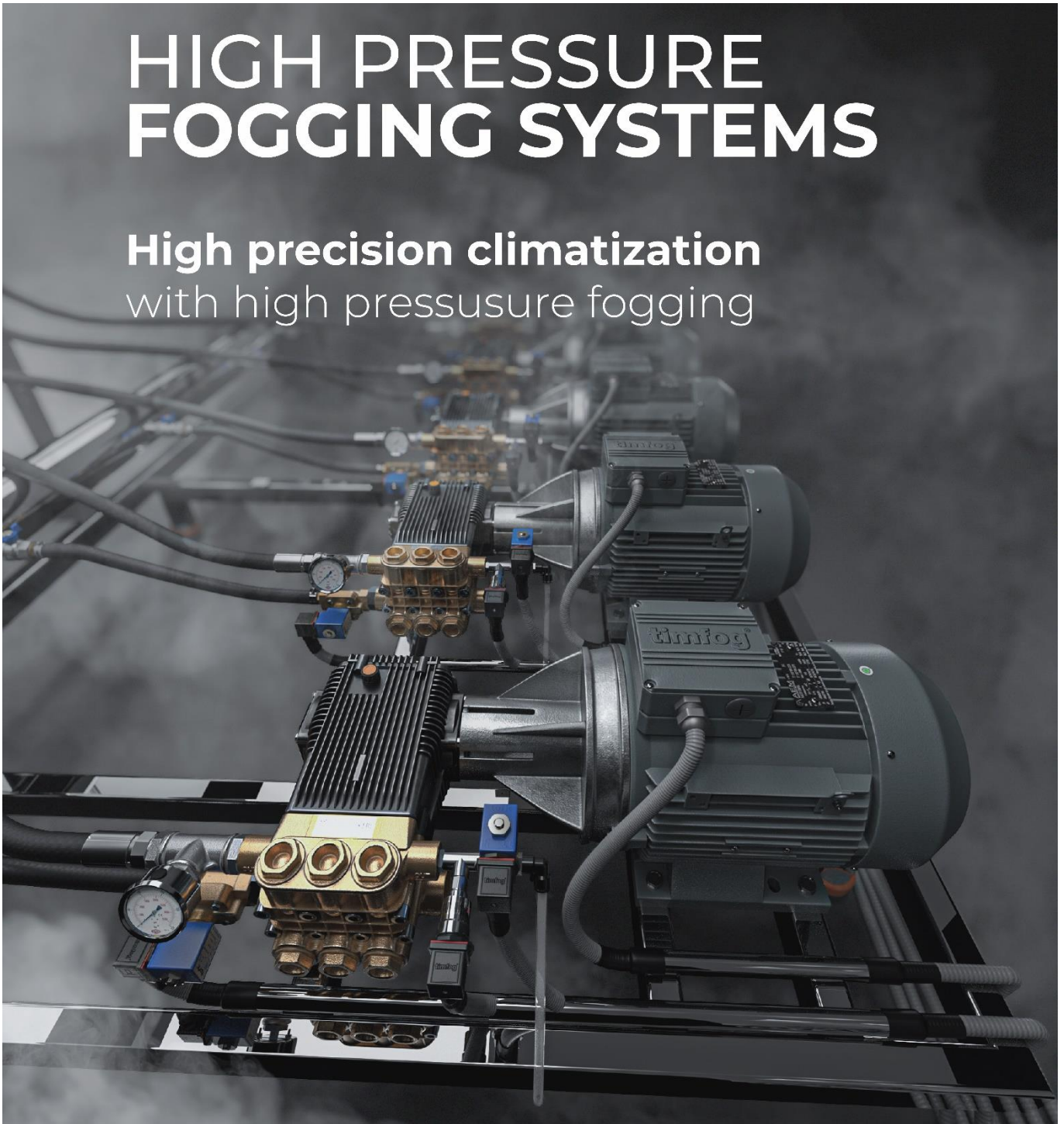


HIGH PRESSURE FOGGING SYSTEMS

High precision climatization
with high pressure fogging



Sistema de Nebulización de Alta Presión.

Los sistemas de nebulización Timfog utilizan el principio de enfriamiento evaporativo directo para el enfriamiento y humidificación efectivos del aire ambiente, contribuyendo así de manera significativa a las condiciones óptimas de crecimiento. El sistema de enfriamiento evaporativo funciona según un principio simple.

El calor requerido para la evaporación del agua se toma del calor sensible del aire. Como resultado, la temperatura de bulbo seco del aire disminuye y se logra el enfriamiento. En este proceso, la temperatura de bulbo húmedo del aire se mantiene constante. Dado que este proceso ocurre a entalpía constante, se denomina proceso adiabático.

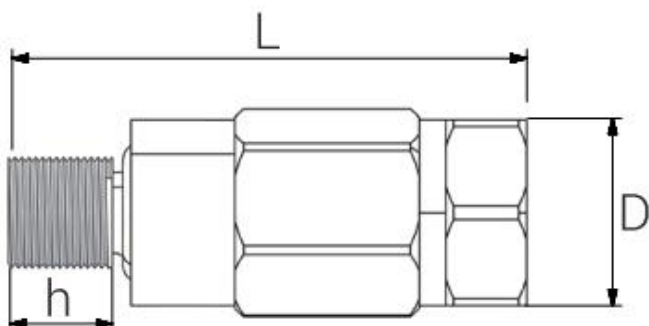
Cómo funciona?

El sistema de nebulización de alta presión es un sistema de control climático utilizado para enfriar el aire dentro del invernadero. Funciona según el principio básico de transferencia de calor. Las pequeñas gotas, de aproximadamente 10 micrones, rociadas en el aire del invernadero por este sistema requieren calor para evaporarse, y este calor se extrae del aire circundante dentro del invernadero. Este proceso se llama enfriamiento por evaporación.

El sistema utiliza un motor eléctrico controlado por un PLC para operar una bomba de alta presión, que aumenta la presión del agua de suministro para convertirla en partículas de niebla muy finas. Estas partículas de niebla se evaporan según el principio explicado anteriormente. Un sistema de nebulización de alta presión requiere boquillas de acero inoxidable. Estas boquillas son necesarias para descomponer el agua en pequeñas gotas, y cuanto más pequeñas son las gotas, más rápida es la evaporación, lo que hace que el sistema sea eficiente en términos de enfriamiento.

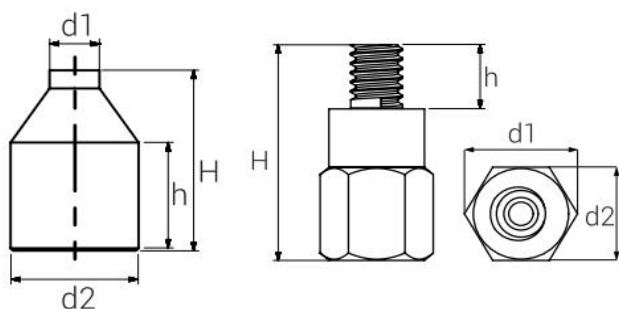
Timfog tiene infinitas posibilidades para diseñar sistemas de nebulización de alta presión (HPMS) que satisfacen las necesidades específicas de sus clientes. Al ajustar la distancia entre las boquillas, el ángulo de las boquillas en la línea y al utilizar boquillas simples o dobles en puntos específicos, puede controlar y reducir con precisión los riesgos de altas temperaturas dentro de un invernadero.

JUEGOS DE BOQUILLAS



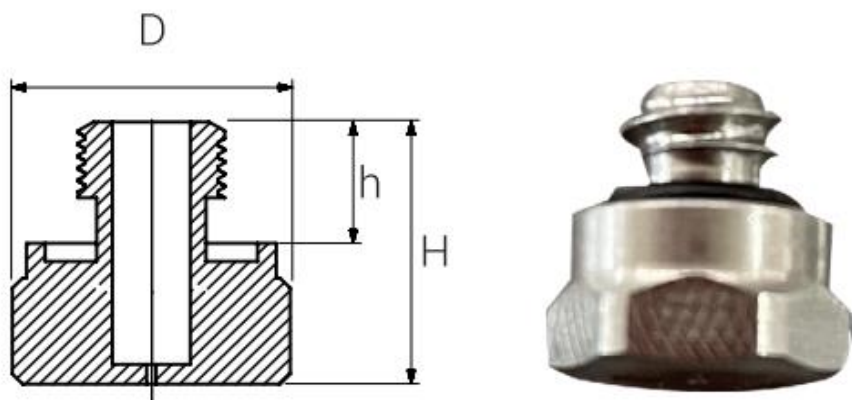
Código de stock	No de modelo	Descripción del producto	D	L	H	Peso
1.022.165.015	No:1	Juego de boquillas roscadas de acero inoxidable de 0.15 mm	8.0 mm	18.0 mm	5.0 mm	8.0 gr
1.022.165.007	No:2	Juego de boquillas roscadas de acero inoxidable de 0.2 mm	8.0 mm	18.0 mm	5.0 mm	8.0 gr
1.022.165.005	No:3	Juego de boquillas roscadas de acero inoxidable de 0.3 mm	8.0 mm	18.0 mm	5.0 mm	8.0 gr
1.022.165.016	No:5	Juego de boquillas roscadas de acero inoxidable de 0.5 mm	8.0 mm	18.0 mm	5.0 mm	8.0 gr

CUERPO DE BOQUILLA



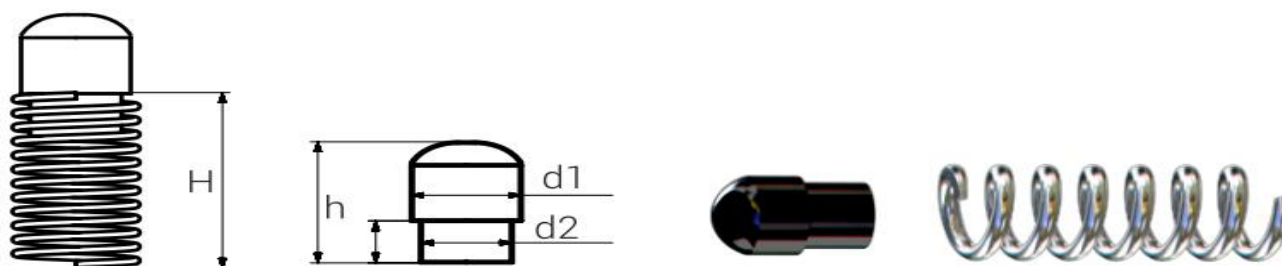
Código de stock	No de modelo	Descripción del producto	H	d1	d2	h	Peso
1.022.165.010	DG	Cuerpo de boquilla roscado de acero inoxidable	18.0 mm	9.0 mm	8.0 mm	5.0 mm	5.6 gr
1.022.165.006	KG	Cuerpo de boquilla soldado de acero inoxidable	15.0 mm	3.9 mm	10.0 mm	8.8 mm	8.0 gr

CABEZAS DE BOQUILLA



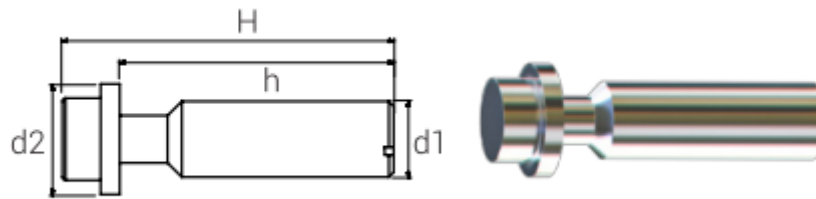
Código de stock	No de modelo	Descripción del producto	Caudal (70 Bar)	Caudal (80 Bar)	H	D	h	Peso
0.022.165.014	Type 1	Cabeza de boquilla de acero inoxidable de 0.15 mm	3.0 l/s	3.2 l/s	8.7 mm	8.0 mm	4.0 mm	2.0 gr
0.022.165.015	Type 2	Cabeza de boquilla de acero inoxidable de 0.2 mm	4.5 l/s	4.8 l/s	8.7 mm	8.0 mm	4.0 mm	2.0 gr
1.022.165.009	Type 3	Cabeza de boquilla de acero inoxidable de 0.3 mm	7.0 l/s	7.5 l/s	8.7 mm	8.0 mm	4.0 mm	2.0 gr
0.022.165.017	Type 5	Cabeza de boquilla de acero inoxidable de 0.5 mm	13.2 l/s	14.1 l/s	8.7 mm	8.0 mm	4.0 mm	2.0 gr

RESORTES DE BOQUILLA



Código de stock	No de modelo	Descripción del producto	H	d1	d2	h	Peso
0.001.001.001	DG-Y	Resortes de boquilla de bola Elastip 10.0 mm	10.0 mm	2.5 mm	3.0 mm	4.5 mm	0.2 gr
0.022.164.014	KG-Y	Resortes de boquilla de bola Elastip 12.0 mm	12.0 mm	2.5 mm	3.0 mm	4.5 mm	0.2 gr

Clavijas de Boquilla



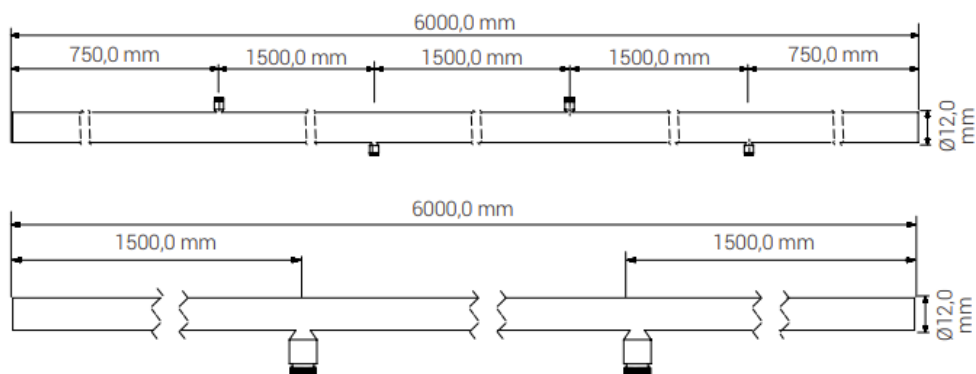
Código de stock	No de modelo	Descripción del producto	H	d1	d2	h	Peso
1.022.165.014	-	Pasador de resorte $\varnothing 2.4$ mm (Cortador de goteo)	10,4 mm	2.4 mm	3.5 mm	8.6 mm	0.4 gr

Sellos de Boquilla



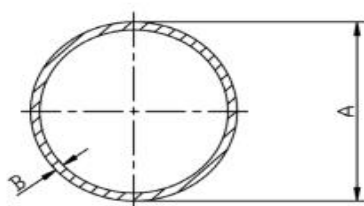
Código de stock	No de modelo	Descripción del producto	Material	d1	d2	Peso
0.026.190.010	-	Junta de boquilla $\varnothing 6.0$ mm (O-Ring)	NBR	4.0 mm	1.0 mm	0.1 gr

TUBOS DE BOQUILLA



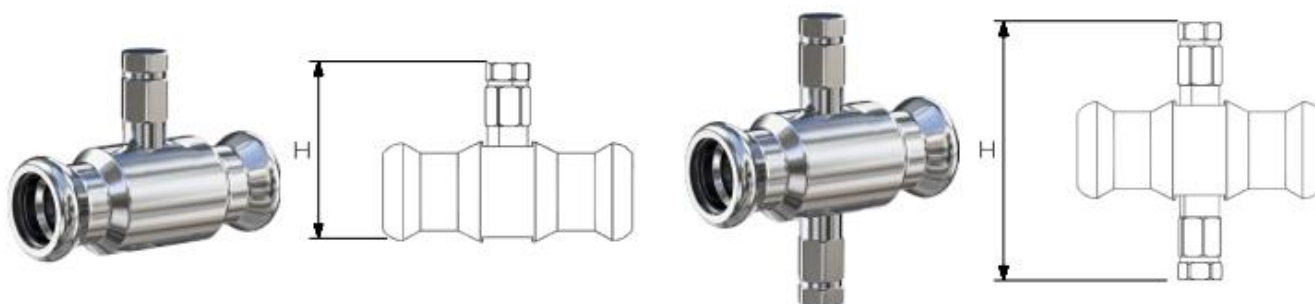
Código de stock	No de modelo	Descripción del producto	Espesor de pared	Peso
1.007.052.073	TY	Tubería de acero inoxidable \varnothing 12.0 mm con 2 boquillas (0.2 mm) (6.0 metros)	1.0 mm	1.6 kg
1.007.052.075	TY	Tubería de acero inoxidable \varnothing 12.0 mm con 2 boquillas (0.3 mm) (6.0 metros)	1.0 mm	1.6 kg
1.007.052.072	CY	Tubería de acero inoxidable \varnothing 12.0 mm con 4 boquillas (0.2 mm) (6.0 metros)	1.0 mm	1.7 kg
1.007.052.074	CY	Tubería de acero inoxidable \varnothing 12.0 mm con 4 boquillas (0.3 mm) (6.0 metros)	1.0 mm	1.7 kg

TUBOS DE ACERO INOXIDABLE



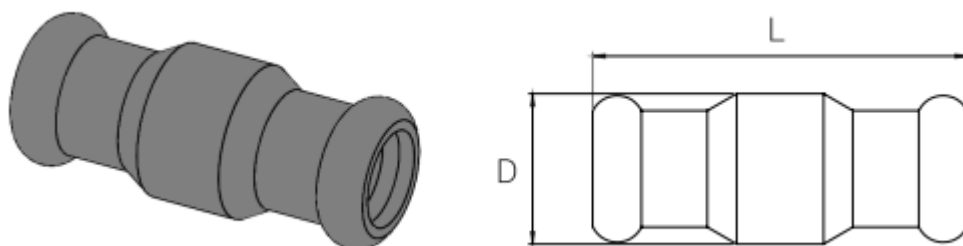
Código de stock	No de modelo	Descripción del producto	A	B	Presión máxima de trabajo	Peso
0.007.052.106	-	Tubo de acero inoxidable \varnothing 12.0 mm (3.0 metros)	\varnothing 12.0 mm	1.0 mm	214.0 bar	0.8 kg
0.007.052.078	-	Tubo de acero inoxidable \varnothing 12.0 mm (6.0 metros)	\varnothing 12.0 mm	1.0 mm	214.0 bar	1.7 kg
0.007.052.080	-	Tubo de acero inoxidable \varnothing 22.0 mm (6.0 metros)	\varnothing 22.0 mm	1.2 mm	233.0 bar	3.8 kg

UNIONES DE PRESIÓN CON RANURA PARA BOQUILLAS



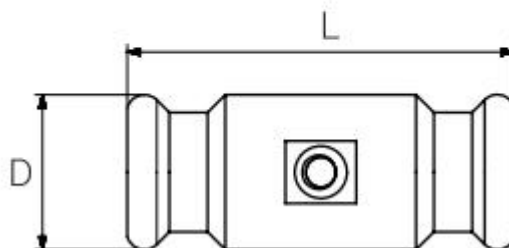
Código de stock	No de modelo	Descripción del producto	H	Peso
1.017.096.023	DK	Accesorio de presión de acero inoxidable para boquilla simple No:2 (para tubo Ø12.0 mm)	37.1 mm	56.1 gr
1.017.096.012	DK	Accesorio de presión de acero inoxidable para boquilla simple No:3 (para tubo Ø12.0 mm)	37.1 mm	56.1 gr
1.017.096.024	DK	Accesorio de presión de acero inoxidable para boquilla doble No:2 (para tubo Ø12.0 mm)	54.2 mm	59.3 gr
1.017.096.011	DK	Accesorio de presión de acero inoxidable para boquilla doble No:3 (para tubo Ø12.0 mm)	54.2 mm	59.3 gr

UNIONES PLANAS DE PRESIÓN



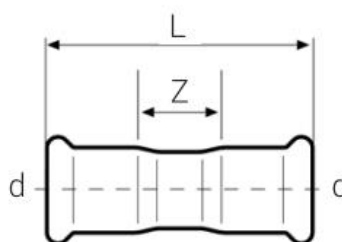
Código de stock	No de modelo	Descripción del producto	L	D	Peso
1.017.096.037	K	Conexión recta de acero inoxidable para tubo Ø12.0 mm	50.0 mm	20.0 mm	53.1 gr

UNIONES DE PRESIÓN CON RANURA PARA BOQUILLAS



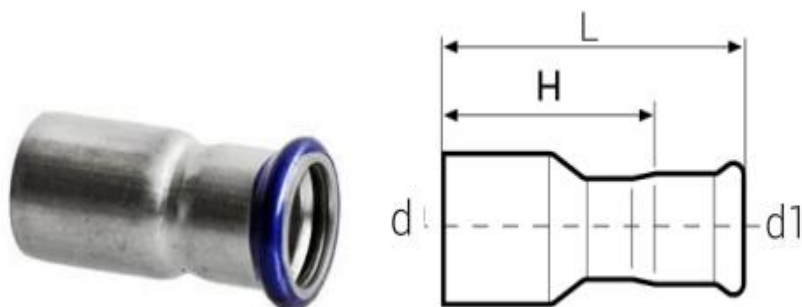
Código de stock	No de modelo	Descripción del producto	L	D	Peso
1.017.096.017	-	Unión de presión de acero inoxidable para boquilla simple de $\varnothing 12.0$ mm	50.0 mm	20.0 mm	61.0 gr
1.017.096.018	-	Unión de presión de acero inoxidable para doble boquilla de $\varnothing 12.0$ mm	50.0 mm	20.0 mm	69.0 gr

UNIONES DE PRESIÓN



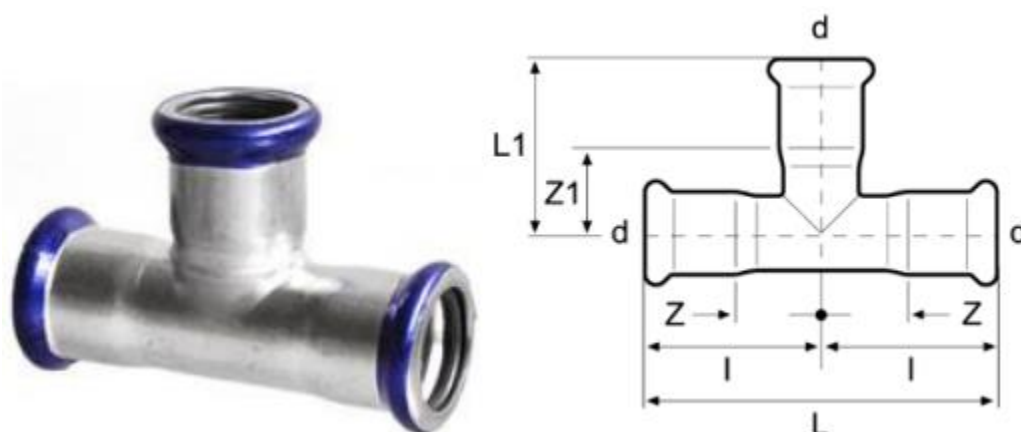
Código de stock	No de modelo	Descripción del producto	d	L	Z	Peso
0.006.042.001	-	Unión de presión de acero inoxidable $\varnothing 12.0$ mm	12.0 mm	42.0 mm	6.0 mm	24.0 gr
0.006.042.002	-	Unión de presión de acero inoxidable $\varnothing 22.0$ mm	22.0 mm	59.0 mm	13.0 mm	62.0 gr
0.006.042.004	-	Unión de presión de acero inoxidable $\varnothing 28.0$ mm	28.0 mm	61.0 mm	13.0 mm	78.0 gr

REDUCTORES DE PRESIÓN



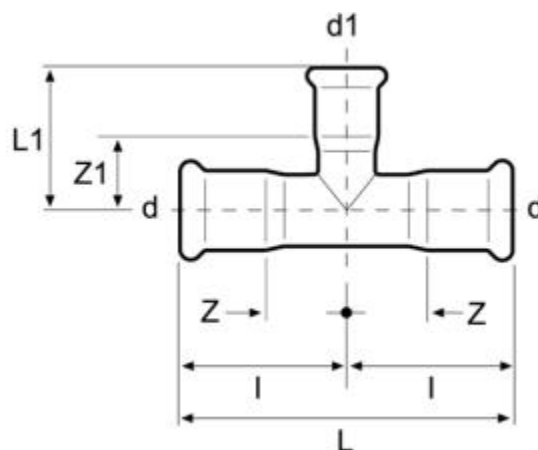
Código de stock	No de modelo	Descripción del producto	d-d1	L	H	Peso
0.006.031.098	-	Reductor de presión de acero inoxidable $\varnothing 22.0$ mm x $\varnothing 12.0$ mm	22.0 - 12.0 mm	63.0 mm	45.0 mm	37.0 gr
0.006.031.110	-	Reductor de presión de acero inoxidable $\varnothing 12.0$ mm x $\varnothing 10.0$ mm	12.0 - 10.0 mm	53.0 mm	35.0 mm	30.0 gr

UNIONES DE PRESIÓN TE



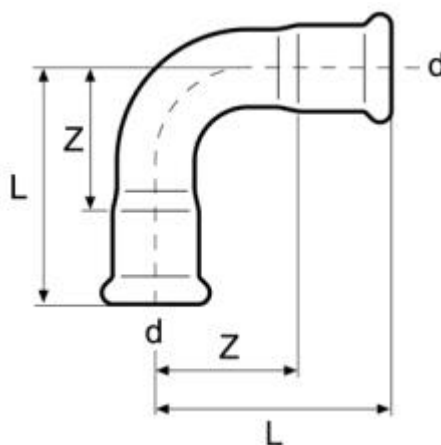
Código de stock	No de modelo	Descripción del producto	d	L	L1	Z	Z1	l	Peso
0.006.033.244	-	Unión en T de acero inoxidable $\varnothing 28.0$ mm	28.0 mm	92.0 mm	47.0 mm	22.0 mm	23.0 mm	46.0 mm	151.0 gr
0.006.033.242	-	Unión en T de acero inoxidable $\varnothing 22.0$ mm	22.0 mm	83.0 mm	41.0 mm	18.0 mm	18.0 mm	41.5 mm	110.0 gr
0.006.033.241	-	Unión en T de acero inoxidable $\varnothing 12.0$ mm	12.0 mm	56.0 mm	33.0 mm	10.0 mm	15.0 mm	28.0 mm	49.0 gr

REDUCTOR EN T DE PRESIÓN



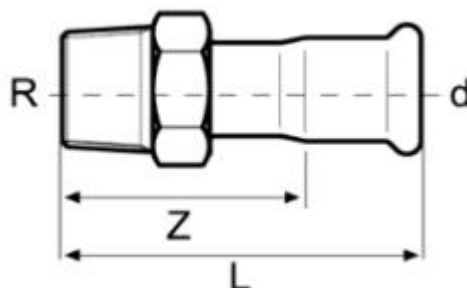
Código de stock	No de modelo	Descripción del producto	L	L1	Z	Z1	Peso
0.006.033.240	-	Tee reducida de acero inoxidable Ø22.0 x Ø12.0 x Ø22.0 mm	83.0 mm	38.0 mm	18.0 mm	20.0 mm	97.0 gr
0.006.033.249	-	Tee reducida de acero inoxidable Ø28.0 x Ø22.0 x Ø28.0 mm	92.0 mm	45.0 mm	22.0 mm	22.0 mm	142.0 gr

CODO DE PRESIÓN 90°



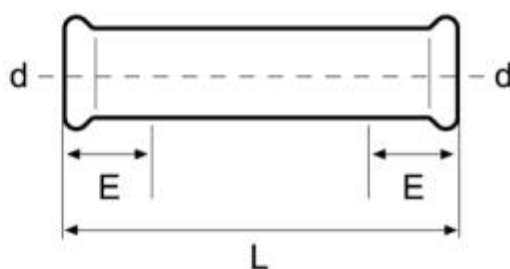
Código de stock	No de modelo	Descripción del producto	d	L	Z	Peso
0.006.032.076	-	Codo de presión de acero inoxidable Ø22.0 x Ø12.0 x Ø22.0 mm	12.0 mm	42.0 mm	24.0 mm	36.0 gr
0.006.032.077	-	Codo de presión de acero inoxidable Ø28.0 x Ø22.0 x Ø28.0 mm	22.0 mm	61.0 mm	38.0 mm	100.0 gr

UNIONES DE PRESIÓN DE ENGRANAJE



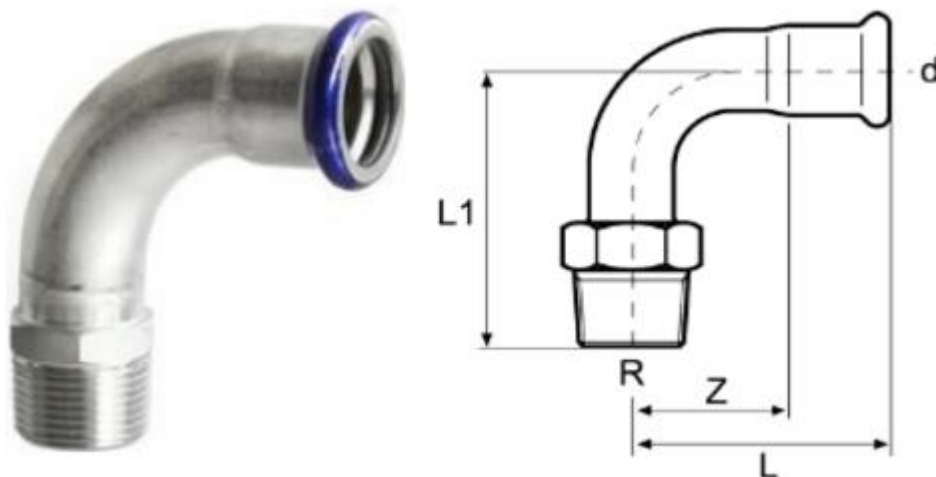
Código de stock	No de modelo	Descripción del producto	d	L	H	Peso
0.006.042.012	-	Uniones de presión de acero inoxidable $\varnothing 22.0$ mm x 3/4"	22.0 mm	58.0 mm	35.0 mm	79.0 gr

UNIONES DE PRESIÓN LARGAS



Código de stock	No de modelo	Descripción del producto	d	L	E	Peso
0.006.042.003	-	Unión de presión larga de acero inoxidable $\varnothing 12.0$ mm	12.0 mm	56.0 mm	20.0 mm	33.0 gr

CODO DE PRESIÓN DE 90° CON ENGRANAJE



Código de stock	No de modelo	Descripción del producto	d	L	L1	Z	L1	Peso
0.006.032.086	-	Codo de presión de 90° de acero inoxidable roscado Ø22.0 mm	22.0 mm	61.0 mm	68.0 mm	68.0 mm	38.0 mm	127.0 gr

CONJUNTOS DE NIPLES



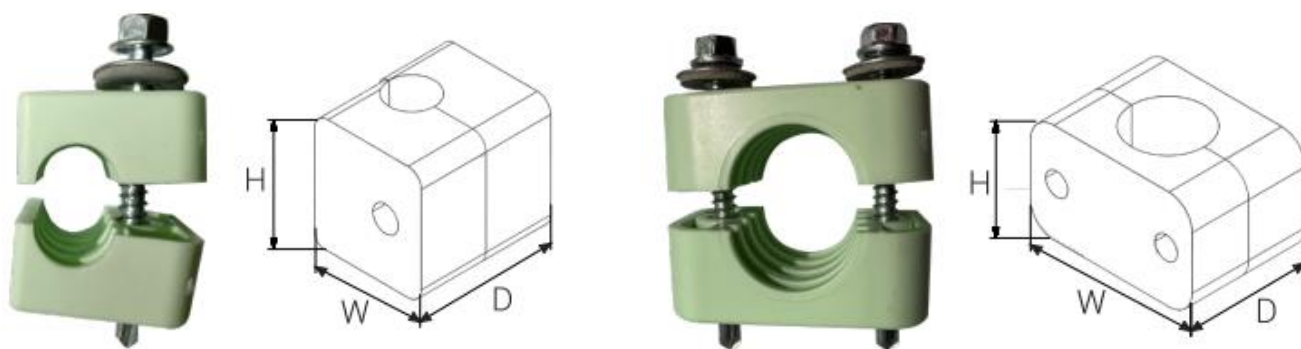
Código de Producto	Modelo	Descripción del Producto	Material	Dimensiones de la Tuerca	Peso
5.017.096.020	-	Conjunto de Nipples	Brass	61.0 mm	127.0 gr

VÁLVULAS DE FIN DE LÍNEA



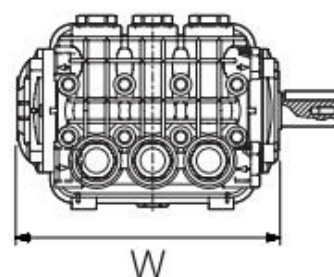
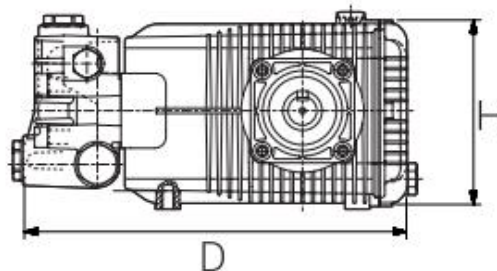
Código de Producto	Modelo	Descripción del Producto	Material	L	Peso
1.017.096.017	-	Válvula de Bola Miniatura de Extremo de Línea de 3/8"	Brass	74.0 mm	110.5 g

ESTABILIZADORES DE TUBERÍAS



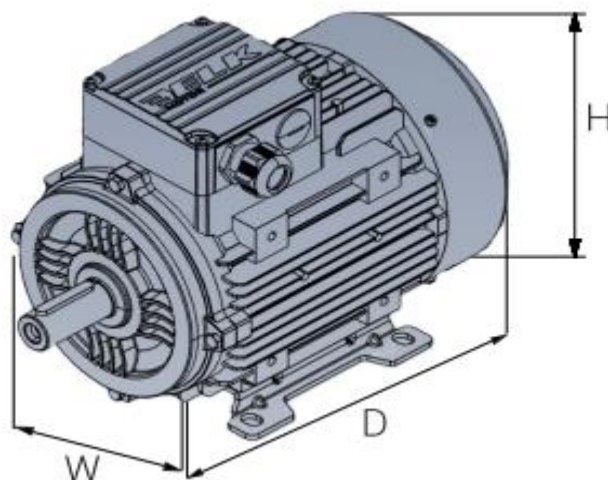
Código de Producto	Modelo	Descripción del Producto	Material	W (Ancho)	D (Profundidad)	H (Altura)	Peso
1.026.197.005	-	Conjunto de Soportes para Tubos Ø12.0 mm	Plástico	28.1 mm	34.0 mm	29.8 mm	6.3 g
1.026.197.006	-	Conjunto de Soportes para Tubos Ø22.0 mm	Plástico	48.7 mm	34.0 mm	29.8 mm	11.0 g

BOMBAS DE ALTA PRESIÓN



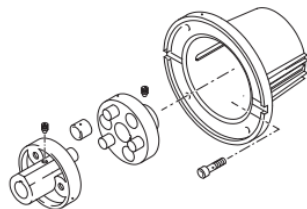
Código de stock	Descripción del producto	Presión máxima	RPM	Potencia	Dimensiones (AnxProfxAI)	Peso
0.003.021.004	Bomba de alta presión 2.0 l/min	100.0 bar	1450	0.4 kW	127.0 x 224.5 x 127.4 mm	6.5 kg
0.003.021.005	Bomba de alta presión 4.0 l/min	100.0 bar	1450	0.8 kW	127.0 x 224.5 x 127.4 mm	6.5 kg
0.003.021.007	Bomba de alta presión 8.0 l/min	100.0 bar	1450	1.5 kW	127.0 x 224.5 x 127.4 mm	6.5 kg
0.003.021.009	Bomba de alta presión 15.0 l/min	150.0 bar	1450	4.0 kW	172.2 x 252.0 x 123.4 mm	9.0 kg
0.003.021.010	Bomba de alta presión 21.0 l/min	100.0 bar	1450	4.0 kW	172.2 x 252.0 x 123.4 mm	9.0 kg
0.003.021.012	Bomba de alta presión 30.0 l/min	150.0 bar	1450	7.5 kW	247.0 x 309.0 x 150.3 mm	16.0 kg
0.003.021.013	Bomba de alta presión 42.0 l/min	150.0 bar	1450	11.8 kW	247.0 x 309.0 x 150.3 mm	16.0 kg
0.003.021.014	Bomba de alta presión 50.0 l/min	150.0 bar	1450	15.0 kW	247.0 x 309.0 x 150.3 mm	16.0 kg
0.003.021.015	Bomba de alta presión 70.0 l/min	120.0 bar	1450	15.0 kW	183.0 x 324.5 x 187.0 mm	17.6 kg
0.003.021.016	Bomba de alta presión 100.0 l/min	120.0 bar	1450	22.0 kW	341.0 x 407.0 x 196.0 mm	32.5 kg

MOTORES ELÉCTRICOS



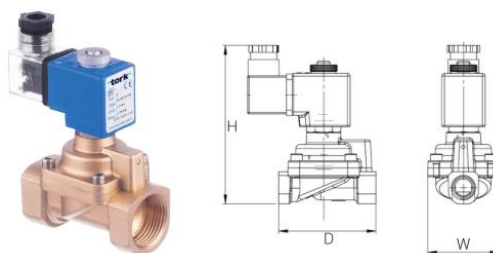
Código de stock	Descripción del producto	Frecuencia	Certificación	Eficiencia	Dimensiones (AxPxA)	Peso
0.013.088.005	Motor eléctrico de 2.2 kW 1500 RPM 380V	50.0 Hz	IP 55	86.70%	192.0 x 370.5 x 249.0 mm	24.0 kg
0.013.088.006	Motor eléctrico de 3.0 kW 1500 RPM 380V	50.0 Hz	IP 55	87.70%	192.0 x 370.5 x 249.0 mm	27.0 kg
0.013.088.007	Motor eléctrico de 4.0 kW 1500 RPM 380V	50.0 Hz	IP 55	88.60%	217.0 x 390.0 x 273.0 mm	34.0 kg
0.013.088.008	Motor eléctrico de 5.5 kW 1500 RPM 380V	50.0 Hz	IP 55	89.60%	254.0 x 495.0 x 313.0 mm	53.0 kg
0.013.088.009	Motor eléctrico de 7.5 kW 1500 RPM 380V	50.0 Hz	IP 55	90.40%	254.0 x 495.0 x 313.0 mm	60.0 kg
0.013.088.010	Motor eléctrico de 11.0 kW 1500 RPM 380V	50.0 Hz	IP 55	91.50%	295.0 x 605.0 x 384.0 mm	127.0 kg
0.013.088.011	Motor eléctrico de 15.0 kW 1500 RPM 380V	50.0 Hz	IP 55	92.10%	295.0 x 605.0 x 384.0 mm	105.0 kg

EQUIPOS DE BOMBAS DE ALTA PRESIÓN



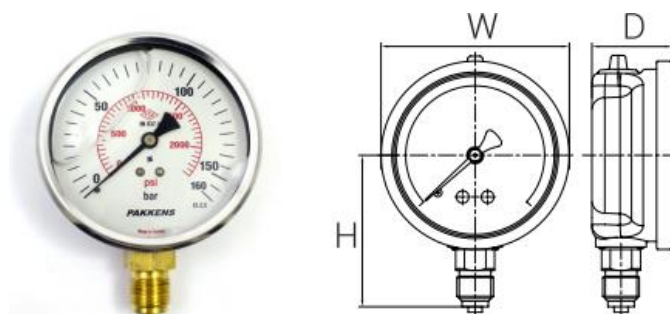
Código de stock	No de modelo	Descripción del producto	Dimensiones (AnxPxAl)
0.006.041.123	F.13	Brida de conexión del motor para bombas de 2.0 l/min - 4.0 l/min - 8.0 l/min	160.0 x 122.0 x 160.0 mm
0.006.041.122	F.16	Brida de conexión del motor para bombas de 15.0 l/min - 21.0 l/min	130.0 x 74.0 x 130.0 mm
0.006.041.121	F.30	Brida de conexión del motor para bombas de 30.0 l/min - 70.0 l/min	200.0 x 167.4 x 200.0 mm
0.006.042.008	F.55	Brida de conexión del motor para bombas de 100.0 l/min	213.0 x 206.0 x 194.0 mm
1.017.097.082	MK	Placa de protección del motor para bombas de 100.0 l/min	-
0.026.202.004	STS	Tornillo de ajuste M8 x 10.0 mm para bombas de 100.0 l/min	-

VÁLVULA DE SOLENOIDE



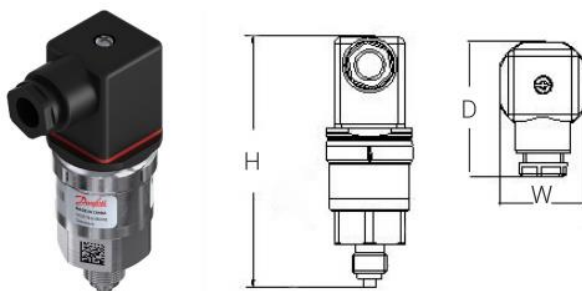
Código de stock	Descripción del producto	Certificación	Presión Mín. y Máx.	Dimensiones (AnxPxH)	Peso
0.018.104.023	Válvula de Solenoide Controlada DN8 24V	IP 65	2.0 Bar - 70.0 Bar	52.5 x 75.0 x 115.7 mm	0.7 kg
0.018.104.017	Válvula de Solenoide Controlada DN15 24V	IP 65	2.0 Bar - 70.0 Bar	52.5 x 80.0 x 117.2 mm	1.0 kg
0.018.104.018	Válvula de Solenoide Controlada DN20 24V	IP 65	2.0 Bar - 70.0 Bar	52.5 x 78.0 x 124.0 mm	2.7 kg
0.018.104.019	Válvula de Solenoide Controlada DN25 24V	IP 65	2.0 Bar - 70.0 Bar	52.5 x 85.0 x 130.5 mm	2.6 kg

MANÓMETROS



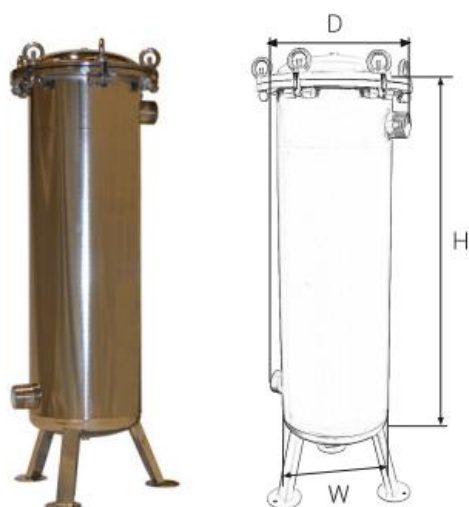
Código de stock	No de modelo	Descripción del producto	Certificación	Dimensiones (AnxDxAI)
0.018.131.002	MG	Manómetro de baja presión 0.0-16.0 Bar (salida inferior de 1/4")	IP 65	56.5 x 28.5 x 41.0 mm
0.018.131.004	MG	Manómetro de baja presión 0.0-160.0 Bar (salida inferior de 1/4")	IP 65	56.5 x 28.5 x 41.0 mm

SENSORES DE PRESIÓN



Código de stock	Descripción del producto	Voltage	Señal de Salida	Dimensiones (AnxPxH)	Peso
0.018.132.044	Sensor de Alta Presión 0.0 - 160.0 Bar 1/4"	9V - 32V	4.0 mA - 20.0 mA	34.0 x 52.0 x 96.0 mm	150.0 g
0.018.132.006	Sensor de Baja Presión 0.0 - 16.0 Bar 1/4"	9V - 32V	4.0 mA - 20.0 mA	34.0 x 52.0 x 96.0 mm	150.0 g

CARCASAS DE FILTROS



Código de Stock	Modelo	Descripción del Producto	Dimensiones (AnxPxH)	Peso
0.001.006.199	ACF320	Carcasa de filtro múltiple de acero inoxidable filtrada de 20" x 3 con rosca de 2"	375.0 x 426.0 x 954.0 mm	19.0 kg
0.001.006.207	ACF330	Carcasa de filtro múltiple de acero inoxidable filtrada de 30" x 3 con rosca de 2"	375.0 x 426.0 x 1,200.0 mm	22.0 kg
0.001.006.208	ACF340	Carcasa de filtro múltiple de acero inoxidable filtrada de 40" x 3 con rosca de 2"	375.0 x 426.0 x 1,250.0 mm	24.0 kg
0.001.006.200	ACF520	Carcasa de filtro múltiple de acero inoxidable filtrada de 20" x 5 con rosca de 2"	425.0 x 470.0 x 973.0 mm	23.0 kg
0.001.006.205	ACF530	Carcasa de filtro múltiple de acero inoxidable filtrada de 30" x 5 con rosca de 2"	425.0 x 470.0 x 1,223.0 mm	27.0 kg
0.001.006.201	ACF540	Carcasa de filtro múltiple de acero inoxidable filtrada de 40" x 5 con rosca de 2"	425.0 x 470.0 x 1,473.0 mm	32.0 kg
0.001.006.202	ACF830	Carcasa de filtro múltiple de acero inoxidable filtrada de 30" x 8 con brida de 3"	435.0 x 440.0 x 1,235.0 mm	37.0 kg
0.001.006.203	ACF840	Carcasa de filtro múltiple de acero inoxidable filtrada de 40" x 8 con brida de 3"	435.0 x 440.0 x 1,485.0 mm	44.0 kg
0.001.006.204	ACF1240	Carcasa de filtro múltiple de acero inoxidable filtrada de 40" x 12 con brida de 3"	490.0 x 485.0 x 1,538.0 mm	58.0 kg
0.001.006.206	ACF1640	Carcasa de filtro múltiple de acero inoxidable filtrada de 40" x 16 con brida de 4"	595.0 x 600.0 x 1,550.0 mm	82.0 kg

FILTROS HILADOS



Código de Stock	Descripción del Producto	Material
0.001.006.017	Filtro hilado de 5" - 5.0 micrones	FDA
0.001.006.015	Filtro hilado de 5" - 10.0 micrones	FDA
0.001.006.019	Filtro hilado de 10" - 20.0 micrones	FDA
0.001.006.004	Filtro hilado de 10" - 25.0 micrones	FDA
0.001.006.003	Filtro hilado de 20" - 5.0 micrones	FDA
0.001.006.011	Filtro hilado de 20" - 20.0 micrones	FDA
0.001.006.005	Filtro hilado de 20" - 25.0 micrones	FDA
0.001.006.018	Filtro hilado de 30" - 10.0 micrones	FDA
0.001.006.007	Filtro hilado de 30" - 25.0 micrones	FDA
0.001.006.001	Filtro hilado de 40" - 25.0 micrones	FDA

Certificados





E info@timfog.com
P +90 262 244 44 94

Çerkeşli Osb Mah. İmes 7.Cadde NO:3
Dilovası/Kocaeli
TÜRKİYE

Timfog es una marca de MCM Engineering.