

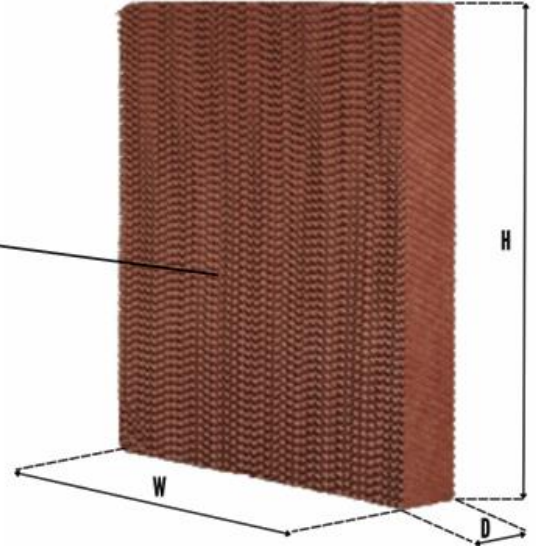
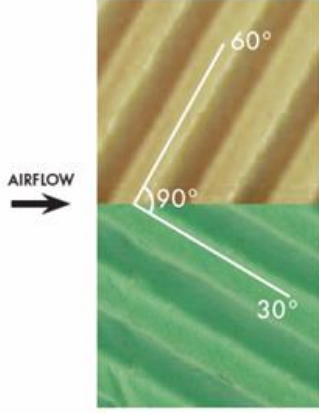
FAN-PAD SOĞUTMA SİSTEMİ

Fan-pad sistemi, yüksek basınçlı sisleme sistemi ile aynı prensipte çalışır, her iki uygulama da evaporatif soğutma ve nemlendirme sağlar. Suyun buharlaşması için gerekli olan ısı, havanın duyulur ısısından alınır ve sonuç olarak havanın kuru termometre sıcaklığı düşer ve soğutma sağlanır.

Nasıl Çalışır ?

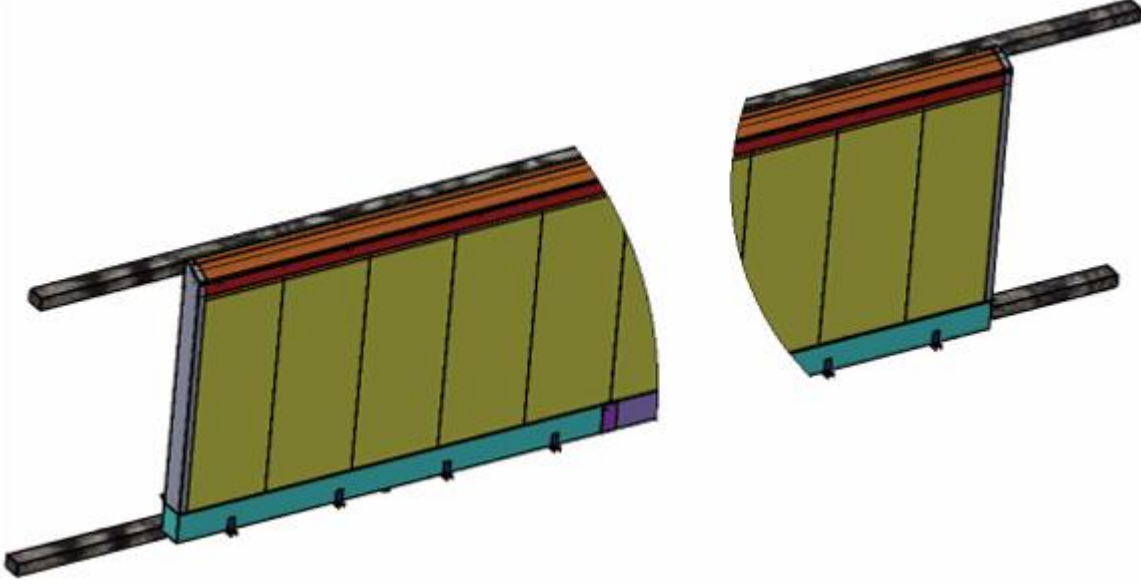
Seranın bir ucuna egzoz fanları, diğer ucuna ise ped sistemi yerleştirilmiştir. Fanlar çalıştığında sera iç ortamında negatif bir basınç oluşturarak, dış ortam havasını seraya girmeden önce ıslatılmış ped üzerinden geçmeye zorlar. Bu işlem, gelen havayı soğutur ve nemlendirir, bitki büyümesi için ideal bir ortam yaratır.

- Bitki Gelişimine Katkı Sağlar; Fan-Pad Sistemleri, sıcaklık ve nem seviyelerini düzenleyerek bitki büyümesi için ideal bir ortam oluşturur. Bu, ürün kalitesini ve verimi artırır.
- Enerji Verimliliği: Fan-Pad Sistemleri, geleneksel iklimlendirme sistemlerinin aksine, yalnızca evaporatif soğutma için oldukça düşük enerji tüketimi sağlarlar.
- Kolay Bakım: Bu sistemler minimum bakım gerektirir ve kurulumu kolaydır. Ayrıca uzun ömürlü olmaları, onları sera yetiştiricileri için uygun maliyetli bir yatırım haline getirir.
- Çevre Dostu: Fan-Pad Sistemleri, geleneksel iklimlendirme sistemlerine sürdürülebilir ve çevre dostu bir alternatif olan evaporatif soğutma kullanır.



Stok Kodu	Ürün Açıklaması	H	W	D
0.014.090.038	70/90° Evaporatif Soğutma Pedi	1500,0 mm	600,0 mm	150,0 mm
4.014.091.001	70/90° Evaporatif Soğutma Pedi	1800,0 mm	600,0 mm	150,0 mm
0.014.090.025	70/90° Evaporatif Soğutma Pedi	2000,0 mm	600,0 mms	150,0 mm
0.014.091.009	70/90° Su Dağıtım Pedi	3000,0 mm	600,0 mm	150,0 mm

SOĞUTMA PEDI ÇERÇEVE SİSTEMLERİ



Stok Kodu	Ürün Açıklaması	Boyutlar
3.014.092.XXX	PVC Fan-Pad Çerçeve Sistemi	Terzi İşi
3.014.092.YYY	Galvaniz Fan-Pad Çerçeve Sistemi	Terzi İşi
3.014.092.ZZZ	Paslanmaz Fan-Pad Çerçeve Sistemi	Terzi İşi

PE BORULAR (ANA HAT BORULARI)



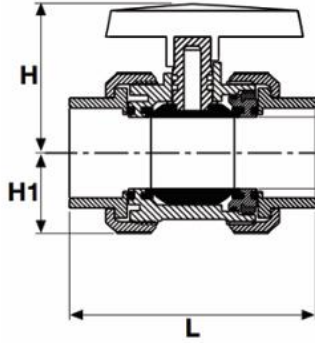
Stok Kodu	Ürün Açıklaması	Basınç Sınıfı	Et Kalınlığı	Ağırlık
0.014.092.001	Ø50 mm U-PVC Ana Hat Borusu	PN 6	3.0 mm	0.37 kg/m
0.014.092.003	Ø50 mm U-PVC Manşon	PN 16	1.6 mm	0.06 kg

DELİKLİ U-PVC BORULAR (DAMLATICI)



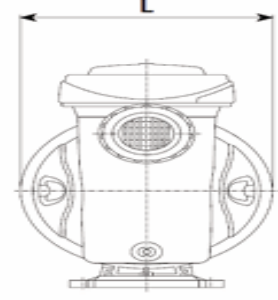
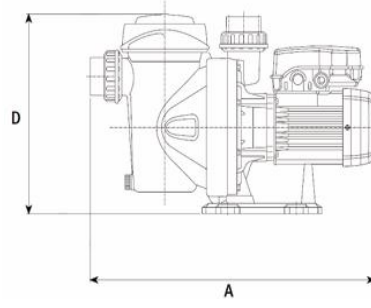
Stok Kodu	Ürün Açıklaması	Basınç Sınıfı	Et Kalınlığı	Ağırlık
1.014.092.117	Ø63 mm Delikli U-PVC Dağıtım Borusu	PN 6	2,0 mm	0,57 kg/m

MUFLU U-PVC KÜRESEL VANALAR



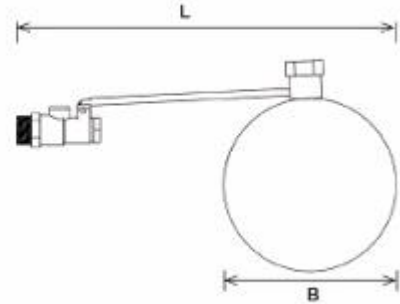
Stok Kodu	Ürün Açıklaması	Basınç Sınıfı	L	H1	H	Ağırlık
0.018.105.003	Ø63 mm Muflu U-PVC Küresel Vana	PN 16	172,0 mm	58,0 mm	101,0 mm	1.13 kg

SİRKÜLASYON POMPALARI



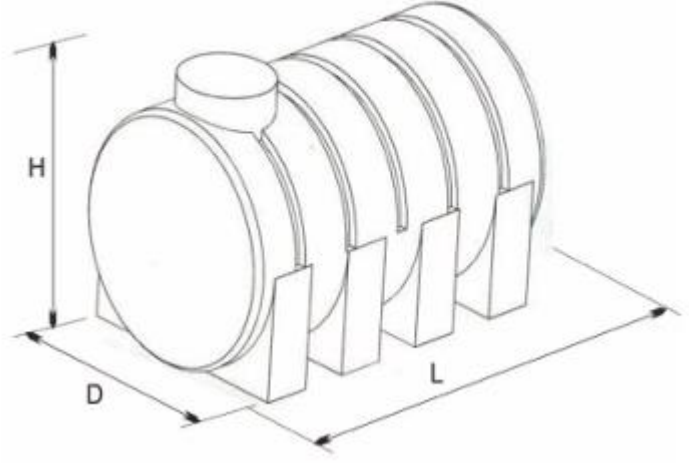
Stok Kodu	Ürün Açıklaması	Pompa Debisi	Boyutlar (mm)	Ağırlık
4.014.092.003	0,25 kW Kendinden Filtreli Santrifüj Pompa	9.00 mm	304.0 x 438.5 x 212.0	8.9 kg
4.014.092.001	0,37 kW Kendinden Filtreli Santrifüj Pompa	11.00 mm	304.0 x 438.5 x 212.0	10.2 kg
4.014.092.002	0,75 kW Kendinden Filtreli Santrifüj Pompa	13.00 mm	304.0 x 438.5 x 212.0	10.9 kg

ŞAMANDIRA (SU HAZNELİ SİSTEMLER İÇİN)



Stok Kodu	Ürün Açıklaması	Dimensions (mm)	Ağırlık (kg)
0.014.092.072	DN 15 Piriç Şamandıra (Plastik Toplu)	283.0 x 120.0	0.23

SU DEPOLARI



Stok Kodu	Ürün Açıklaması	Üst Kapak Çapı	Dimensions (HXDXL)(mm)
14.092.101	1.000,0 Lt. Yatay Su Deposu	400.0 mm	1,120 x 1,020 x 1,300
14.092.102	2.000,0 Lt. Yatay Su Deposu	400.0 mm	1,250 x 1,100 x 2,200
14.092.103	3.000,0 Lt. Yatay Su Deposu	400.0 mm	1,550 x 1,400 x 1,950

Sertifikalar





E info@timfog.com
P +90 262 244 44 94

Çerkeşli Osb Mah. İmes 7.Cadde NO:3
Dilovası/Kocaeli
TÜRKİYE

Timfog bir MCM Engineering markasıdır.