



timfog®

# ÜRÜN KATALOĐU

2025 -2026

# İŞİNİZE HIZ KATMAK İÇİN ÇALIŞIYORUZ!



QR KODU  
TARA

**Basit, kolay erişilebilir ve temel bilgilerle detaylı teknik hesaplamaları yapabilen ve size fiyat teklifi sunabilen bir online uygulama geliştirdik. Artık seranıza özel tasarlanmış sistemlere ait fiyat teklifleri için bekleme sürelerini 1 haftadan 5 dakikaya kadar düşürdük!**

[app.timfog.com](http://app.timfog.com)



**timfog**

**High Pressure Engine Custom Configurator**

**ADMIN PANEL**

- > New User
- > User List
- > Offer List
- > Price List
- > Downloadables
- > Dealer Group
- > Create Dealer
- > Dealer List

**PRODUCT CONFIGURATORS**

- > High Pressure Fogging System
- > Fan-Pad Systems
- > Greenhouse Circulation Fans
- > Greenhouse Heat Loss

**OTHERS**

- > Catalogs

**Country**

**State**

**City**

**ADMIN PANEL**

- > New User
- > User List
- > Offer List
- > Price List
- > Downloadables
- > Dealer Group
- > Create Dealer
- > Dealer List

**PRODUCT CONFIGURATORS**

- > High Pressure Fogging System
- > Fan-Pad Systems
- > Greenhouse Circulation Fans
- > Greenhouse Heat Loss

**OTHERS**

- > Catalogs

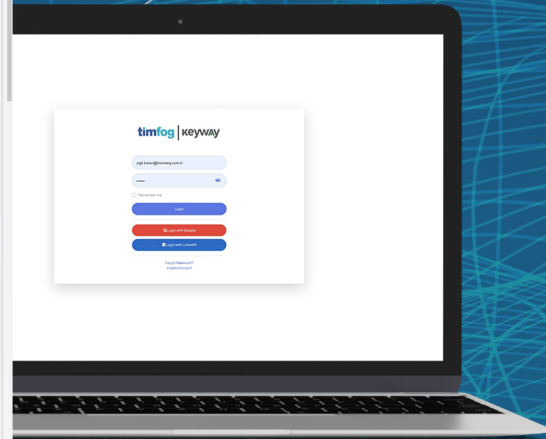
**Greenhouse Heat Loss Configuration**

Country: Turkmenistan  
State: Ashgabat  
City: Ashgabat  
Greenhouse Type: Plastic Greenhouse

Twb: 38.1°C  
Twb: 19.3°C  
Elevation: 210.0 m  
OT: -15.1°C

Sectors	Greenhouse Tunnel Width (m)	Greenhouse Tunnel Quantity	Greenhouse Tunnel Length (m)	Stake Gutter Height (m)	
Sector 1	9.6 m	10	15	1.5	
Sector 2	9.6 m	20	15	1.5	
Sector 3	9.6 m	22	15	1.5	

Change Data Loading Sector



# İÇİNDEKİLER

## SERA KONSTRÜKSİYON SİSTEMLERİ

10

Alüminyum Profiller .....	14
Çelik Profiller .....	15
Isı Perdeleri .....	52
Tahrik Mekanizmaları .....	53

## ISITMA SİSTEMLERİ

54

Sıcak Su Kazanları (Erensan).....	58
Brülörler (Unigas) .....	60
CO2 Sıcak Su Kazanları (Crone).....	62
Ekonomizerler.....	64
Brülörler (Thermeta).....	66
CO2 Sıcak Su Kazanları (Erensan).....	70
Ekonomizerler.....	73
Brülörler (Unigas) .....	74
Bacalar .....	75
CO2 Fanları.....	76
Buffer Tank & Ekipmanları .....	77
Manyetik Filtreler.....	82
Pompalar .....	83
Çelik Borular ve Yedek Parçalar .....	85
İzolasyonlu Parçalar ve Yedek Parçalar.....	91
CO2 Boruları ve Yedek Parçalar .....	96
Vanalar ve Ölçüm Grupları .....	99
Isıtma Bağlantı Ekipmanları .....	104

## HAVALANDIRMA- SOĞUTMA SİSTEMLERİ

110

Fan-Pad Ekipmanları .....	114
Sera Sirkülasyon Fanları.....	117
Egzoz Fanları .....	118
Yarı-Kapalı Sera İklimlendirmesi.....	119

## YÜKSEK BASINÇLI SİSLEME SİSTEMLERİ

120

Pompa Üniteleri .....	126
Nozul Grubu .....	136
Borular ve Bağlantı Parçaları .....	138
Diğer Ekipmanlar .....	144

## SERA KLİMA SANTRALLERİ

148

Kompresörlü ve Desikantlı .....	152
Desikantlı (Elektrikli) .....	153
Desikantlı (Doğalgazlı) .....	154
Kompresörlü .....	155
Isı Pompalı Nem Alma Cihazları .....	156

## SERA SULAMA, ELEKTRİK & OTOMASYON SİSTEMLERİ

162

Geri Dönüşüm (UVC) Sistemi .....	164
Sera Sulama Sistemleri .....	166
Sera Elektrik & Otomasyon Sistemleri .....	167

## ÜRETİM EKİPMANLARI

168

Yetiştirme Gutter Telleri.....	168
--------------------------------	-----

# HAKKIMIZDA

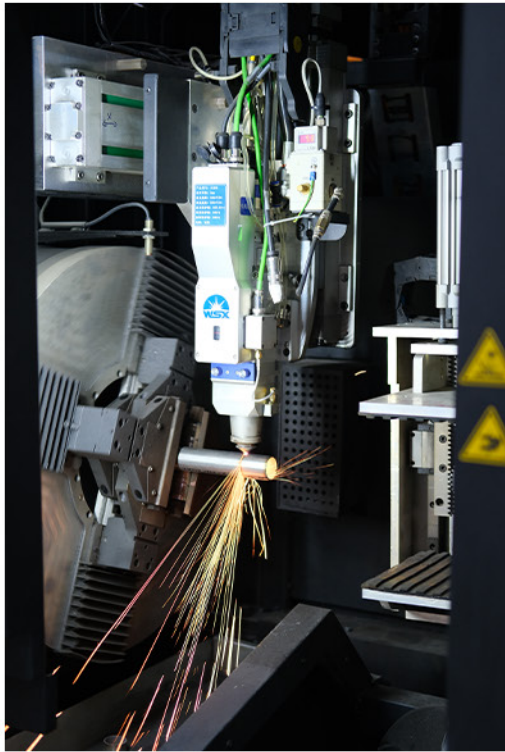
MCM Şirketler Grubu'nun bir markası olan "Timfog Mühendislik" olarak seracılık alanında iklimlendirme sistemleri, cam sera konstrüksiyon sistemlerine ağırlık vermekteyiz ve terzi usulü mühendislik hizmeti anlayışını benimsemekteyiz.

Sera iklimlendirme sistemleri başlığı altında her türlü cihaz, ekipman üreticisi ve temsilcisi olarak yer almaktayız. Dünyanın en iyi iklimlendirme sistemlerinin kurulabilmesi konusunda 20 yıldan fazla deneyim sahibiyiz.

Kocaeli ili Gebze ilçesinde yer alan üretim tesislerimizde yerli sermaye ve iş gücü ile tamamen yerli üretim yaparak, yüksek basınçlı sisleme üniteleri, sera klima santralleri, sera ısıtma sistemleri ve her türlü boru ve bağlantı parçaları, yüksek basınçlı nozul grubu ürünleri üretmekteyiz.

Müşterilerimizin taleplerini doğru okuyarak, ürün seçimini ve sistemlerin mekanik tasarımını en optimize şekilde hazırlıyor, farklı coğrafyalardaki tecrübelerimiz ve bilgi birikimimiz ile seracılık alanında yer alan tarım işletmelerine en doğru danışmanlık hizmetini veriyoruz.





Timfog Mühendislik A.Ş. yüksek teknoloji sera makine ve ekipman üretiminde dünyanın en geniş üretimini yapan firmalardan biridir. Gebze de yer alan fabrikalarında;

- \* Çelik işleme ve üretim kapasitesi .....6000 Ton/Yıl
  - \* Alüminyum işleme kapasitesi ..... 1200 Ton/Yıl
  - \* Toplam cam sera konstrüksiyon ve alüminyum kapasitesi ..... 30 Ha/Yıl
  - \* Toplam Sisleme sistemi üretim Kapasitesi ..... 300 Ha/Yıl
  - \* Toplam Sirkülasyon fanı üretim kapasitesi ..... 10.000 Adet/Yıl
  - \* Toplam Buffer Tank Üretim Kapasitesi yıllık ..... 48 Adet/Yıl
  - \* Toplam GAHU Üretim Kapasitesi yıllık ..... 50 Adet/Yıl
  - \* Toplam Nozzle Üretim Kapasitesi ..... 500.000 Adet/Yıl
- Olarak üretim yapmaktayız.

**Sürdürülebilir geleceği hazırlamaya devam ederken, çalışanlarımızın, kültürümüzün ve kullandığımız teknolojilerin birbiriyle uyumlu olmasına son derece önem veriyoruz.**

**Sorumlu, sürdürülebilir ve kapsayıcı iş uygulamalarını teşvik etmemiz ve dürüstlikle hareket etmemiz gerektiğine inanıyoruz. İnovasyon kültürünü geliştirmek ve yenilikçi ruhumuzu beslemek adına önemli çalışmalar yapıyoruz.**



**ISITMA** SİSTEMLERİ

**HAVALANDIRMA** SİSTEMLERİ

**SERA KONSTRÜKSİYON** SİSTEMLERİ

**YÜKSEK BASINÇLI SİSLEME** SİSTEMLERİ



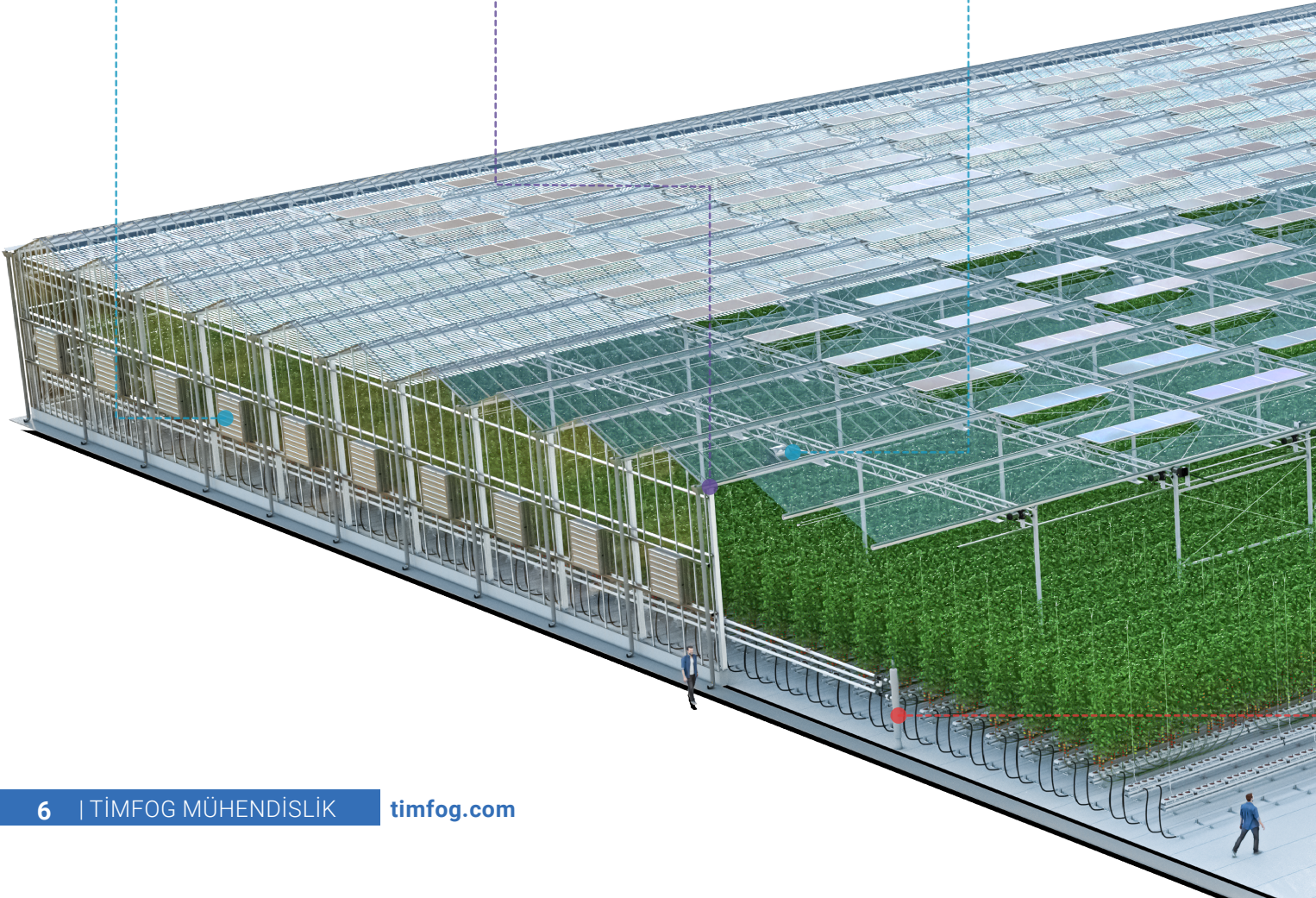
EGZÖZ FANLARI



SERA KONSTRÜKSİYON PROFİLLERİ



SERA SİRKÜLASYON FANLARI

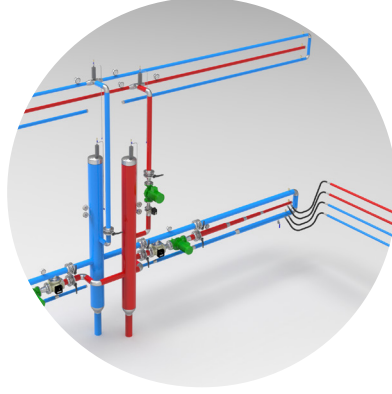


# Timfog Ürünleri

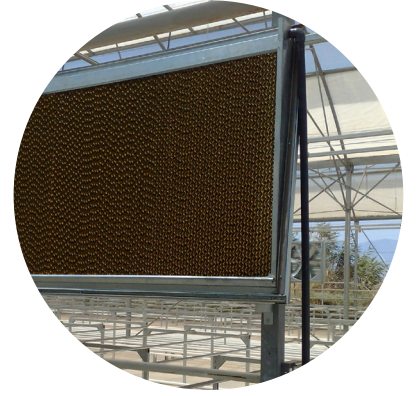
## Genel Bakış - I



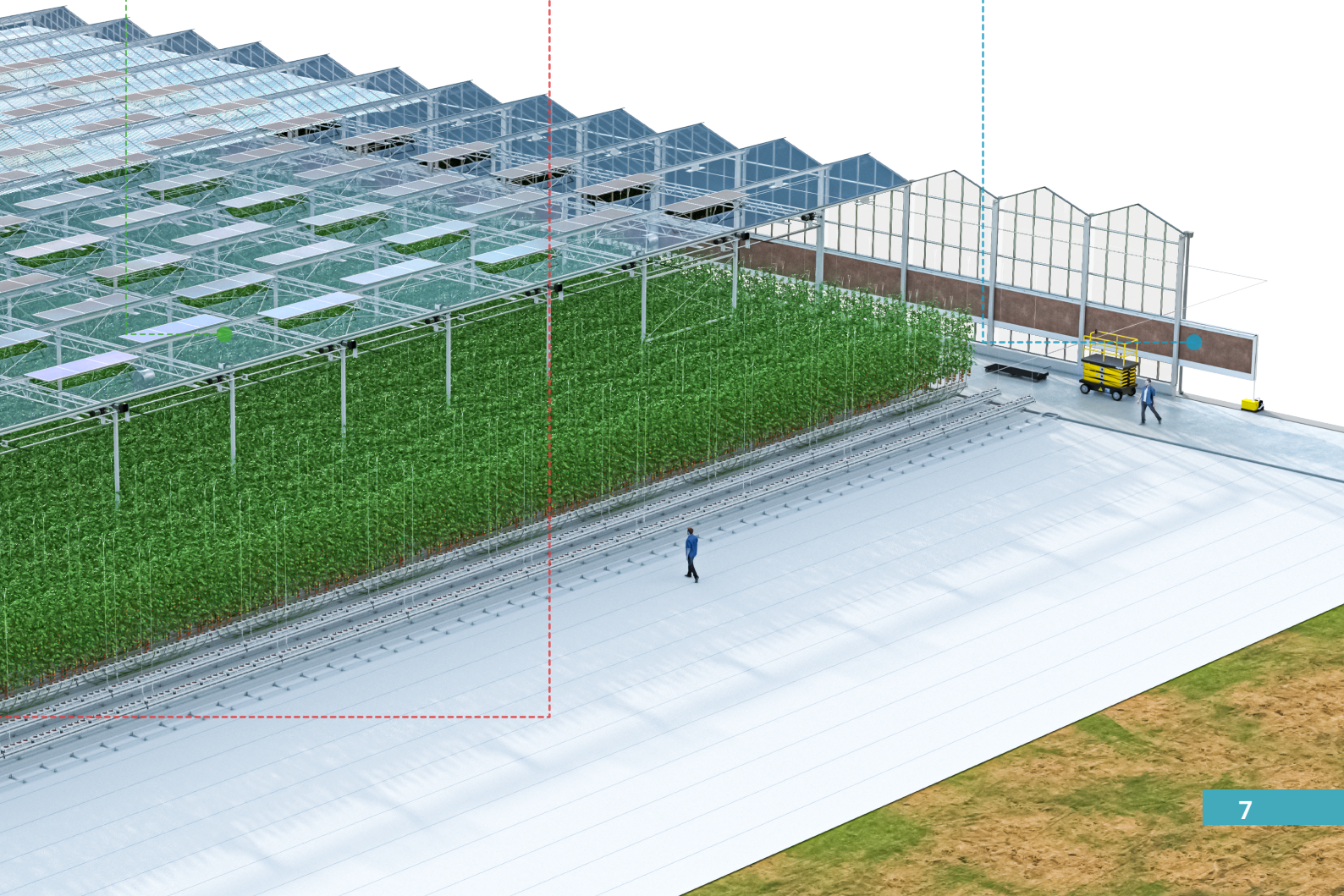
**PASLANMAZ  
NOZULLU BORULAR**



**ISITMA HATLARI  
& EKIPMANLARI**



**FAN & PED  
SİSTEMLERİ**



**ISITMA SİSTEMLERİ**

**SERA KLİMA SANTRALLERİ**

**YÜKSEK BASINÇLI SİSLEME SİSTEMLERİ**



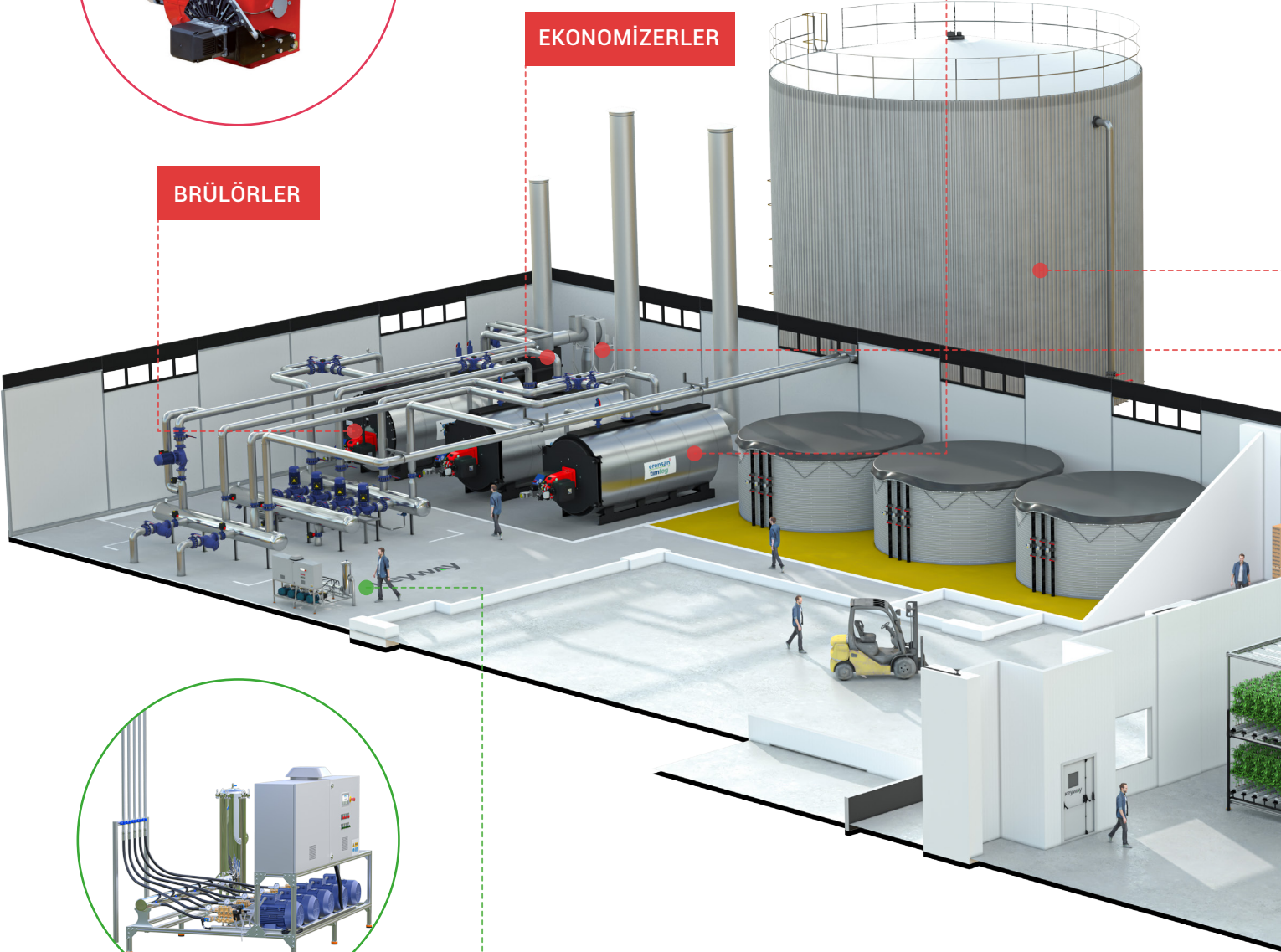
**BRÜLÖRLER**



**EKONOMİZERLER**



**SICAK SU KAZANLARI**



**YÜKSEK BASINÇLI POMPA ÜNİTELERİ**

# Timfog Ürünleri

## Genel Bakış - II

### İç Mekan Yetiştiriciliği



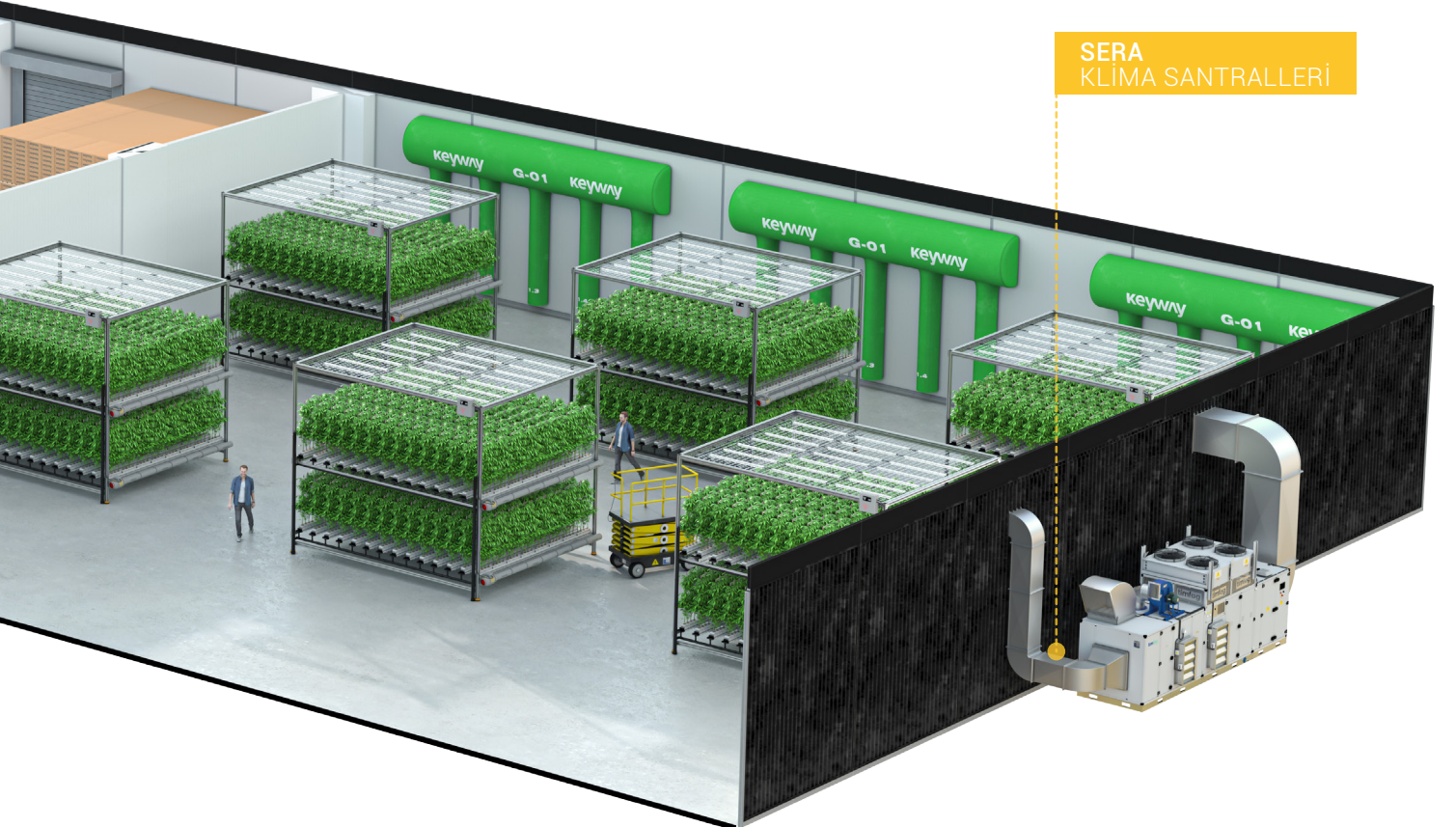
BUFFER TANKLAR

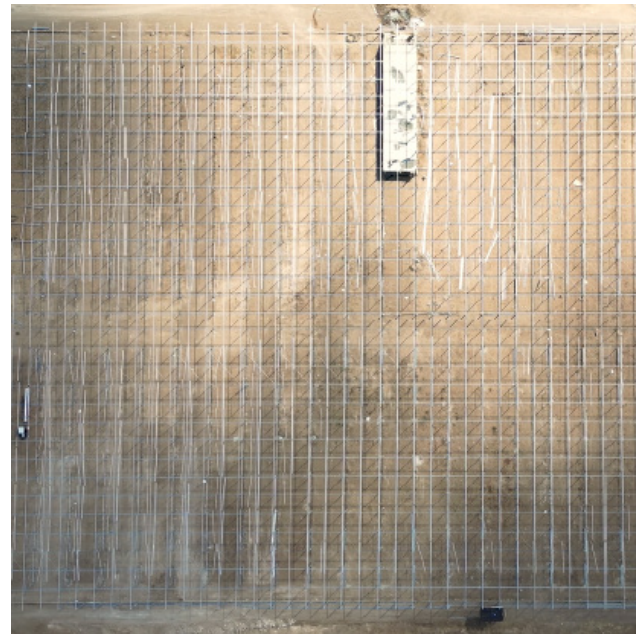
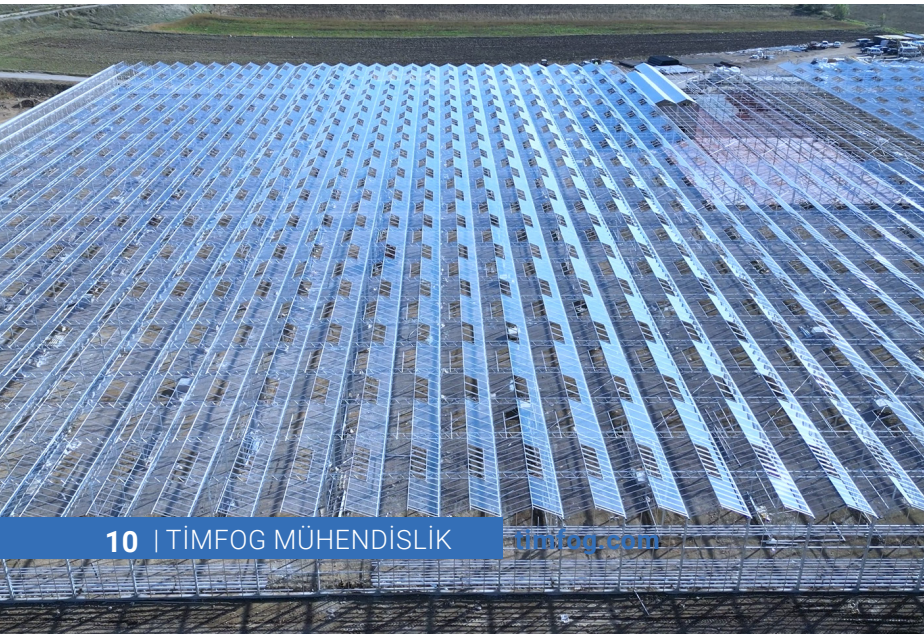
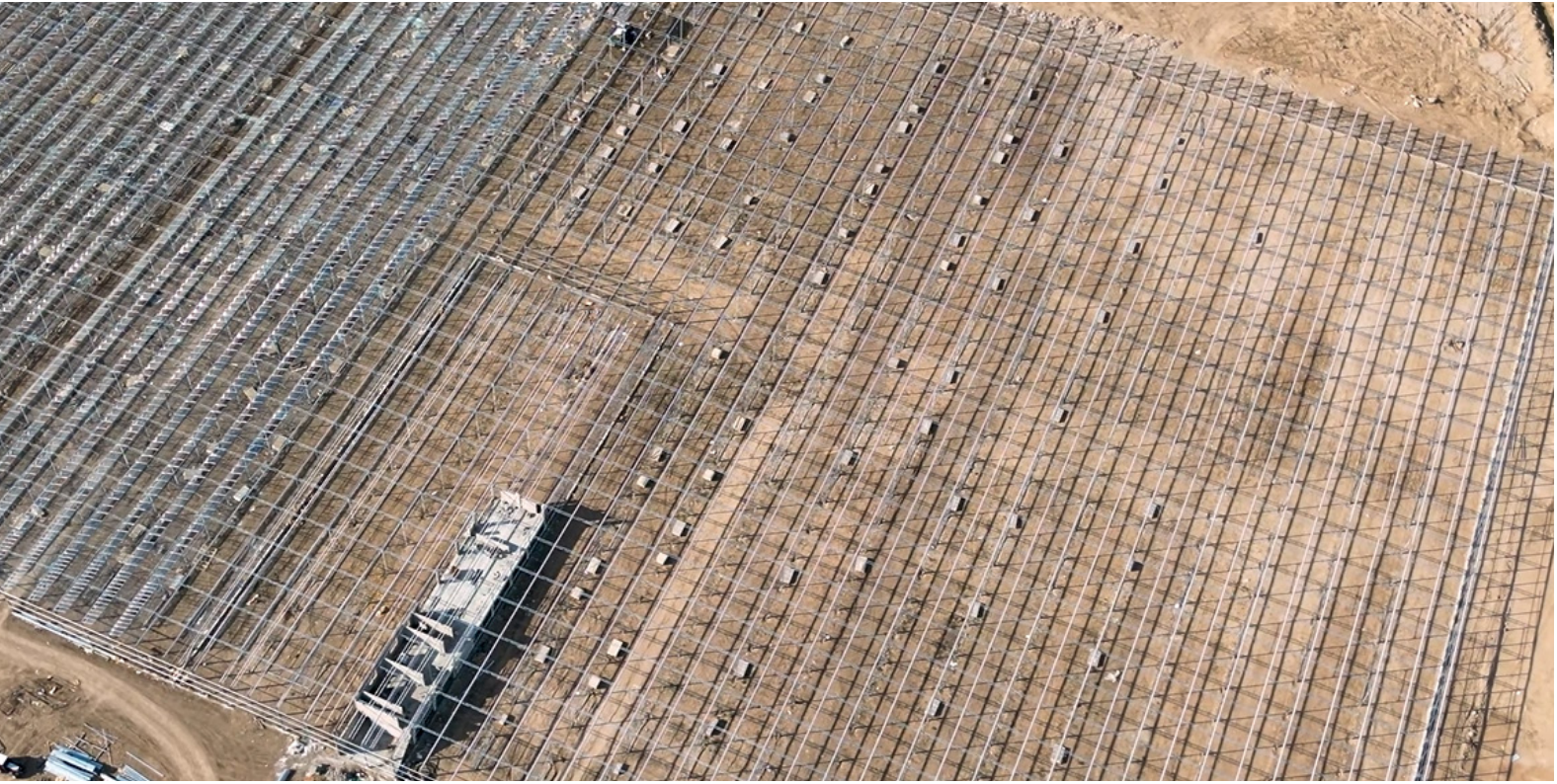


CO<sub>2</sub> SİSTEMLERİ



SERA  
KLİMA SANTRALLERİ

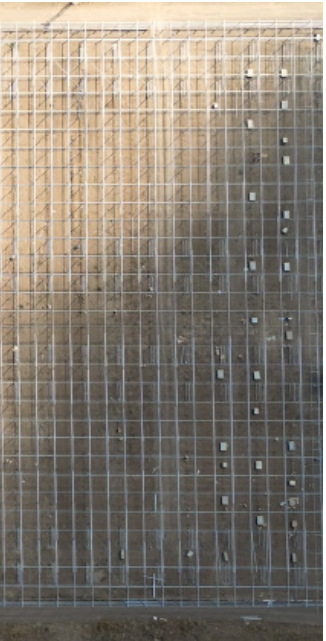






# Sera Konstrüksiyon Sistemleri

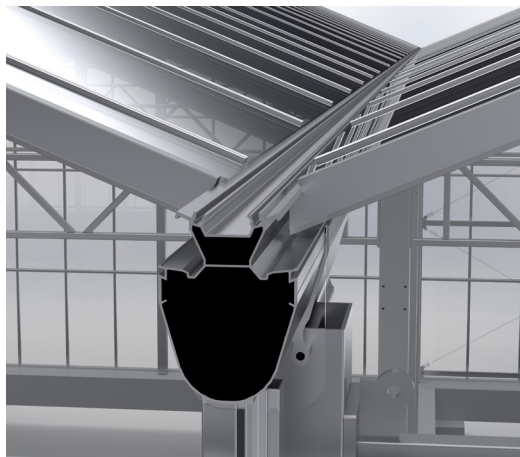
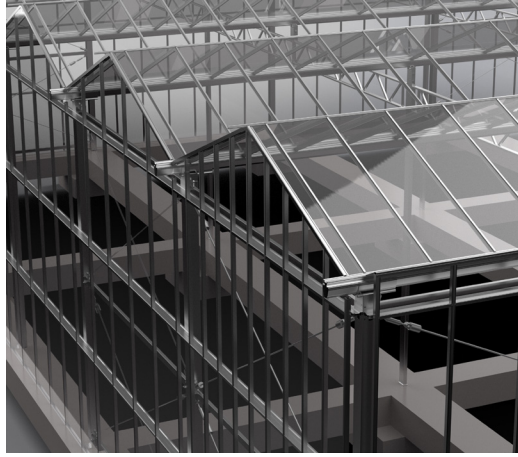
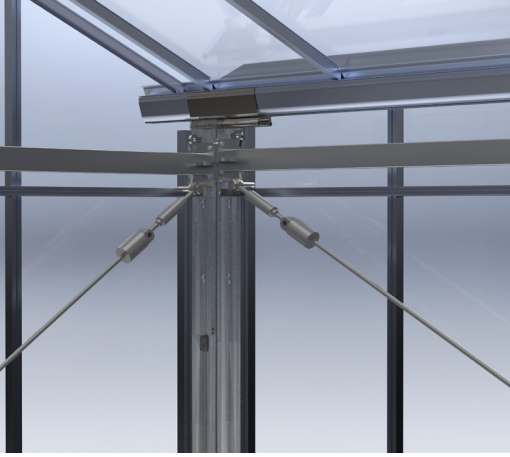
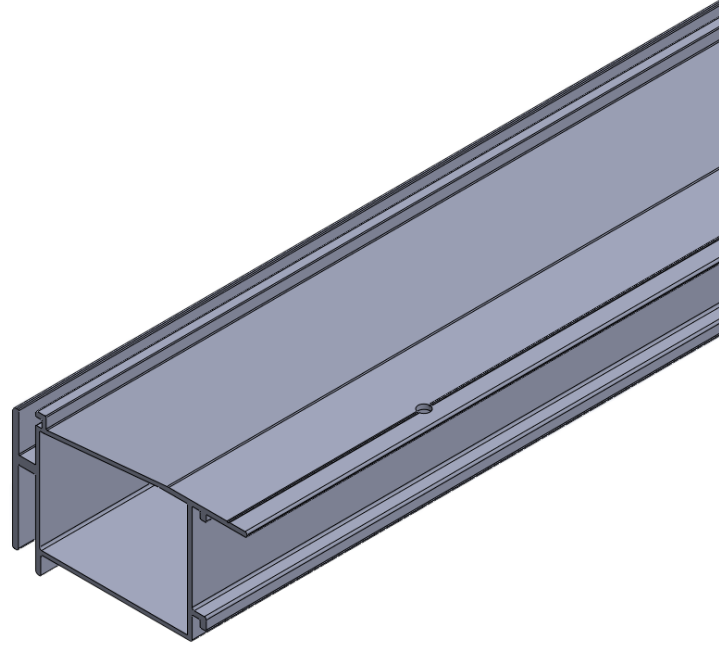
Timfog'un son 4 yıldır üzerinde çalıştığı ve "Mükemmel Seralar Yaratmak" sloganıyla uygulamaya koyduğu Sera Konstrüksiyon Sistemleri, rakiplerine göre birçok farklı avantaj sunmaktadır.



# SERA KONSTRÜKSİYON SİSTEMLERİ

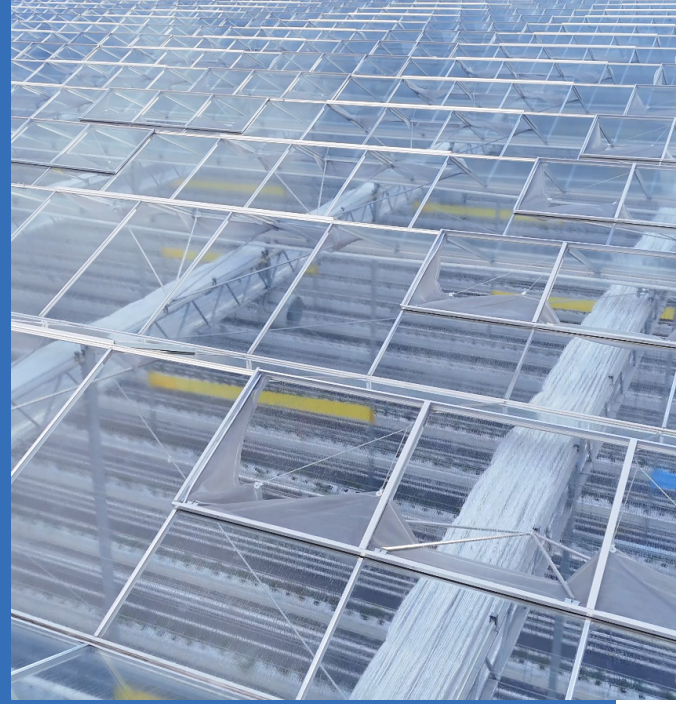
## SERA KONSTRÜKSİYON PROFİLLERİ

- **Dayanıklılık:** Ürünlerimiz, zorlu çevre koşullarında bile uzun yıllar dayanacak şekilde tasarlanmıştır. Dayanıklılık testlerini geçebilmeleri için yalnızca en yüksek kaliteli malzemeleri ve gelişmiş imalat süreçlerini kullanıyoruz.
- **Enerji Verimliliği:** Hem üretim aşamasında, hem de montajdan sonra konstrüksiyon profillerimizin sürdürülebilirlik etkilerini en aza indirmek için özel çaba harcıyoruz. Profillerimizin sahip olduğu benzersiz izolasyon ve sızdırmazlık özellikleri ile operasyonel ısıtma & soğutma maliyetlerinizde tasarruf etmenizi sağlıyoruz.
- **Özel Oluklu Tasarım:** Zorlu hava koşullarına dayanıklı tasarımı ile sera camlarının hızlı montajına imkan sağlıyoruz.
- **Kolay Montaj:** Yüksek kaliteli bir sera inşa etmek için gereken zaman ve çabayı en aza indirecek şekilde, seranızı çalışır duruma getirmeniz için profillerimizi ısı perdeleri ve tahrik sistemleri gibi diğer sera konstrüksiyon bileşenleriyle sorunsuz çalışacak şekilde tasarlıyoruz.



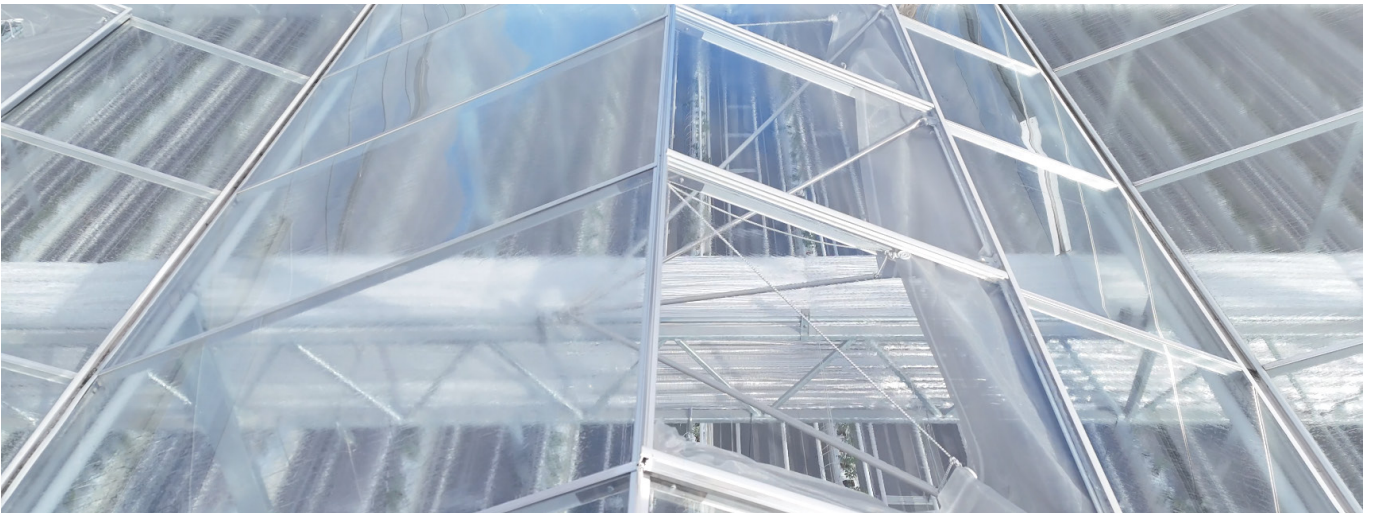
## TAHRİK MEKANİZMALARİ

- **Opsiyonlu Tahrik Mekanizmaları:** Sera havalandırma pencerelerini kolaylıkla kontrol etmek için manuel, elektrikli ve hidrolik sistemler dahil olmak üzere farklı tahrik mekanizmaları opsiyonları sunuyoruz.
- **Düşük Bakım Gereksinimi:** Tahrik mekanizmalarımız özel tasarımı sayesinde sorunsuz çalışma ve düşük bakım gereksinimi sağlıyor. Dayanıklılık açısından endüstri standartlarını karşılamak üzere test edilip, onaylanıyor.
- **Enerji Verimliliği:** Sistemlerimiz seranızın içindeki taze hava oranını optimize ederek genel enerji maliyetlerinizi düşürmenize yardımcı oluyor.
- **Kapsamlı Konfigürasyon İmkani:** Seranızın özel ihtiyaçlarını karşılamak için hem lineer hem de döner tahrik sistemleri sunuyoruz.



## İKLİM PERDELERİ

- **Uzun Ömürlü Malzeme:** UV ışınlarına ve aşırı hava koşullarına karşı dayanıklı malzemeler kullanıyoruz, böylece perdelerimiz yıllar boyunca etkili bir şekilde kullanılabilir.
- **Esnek Tasarım Seçenekleri:** Her seranın benzersiz ihtiyaçlarını karşılamak üzere çeşitli boyut ve şekillerde iklim perdesi seçenekleri sunuyoruz. Özel tasarım opsiyonları ile gereksinimlerinize en uygun çözümü sağlıyoruz.
- **Gelişmiş İklim Kontrolü:** Sera iklim perdelerimiz, sera içindeki sıcaklık ve nem koşullarını optimize ediyor, böylece bitkileriniz için ideal büyüme ortamını sağlıyoruz.
- **Enerji Verimliliği:** İklim perdelerimiz, ısı ve enerji kaybını önemli ölçüde azaltıyor, enerji maliyetlerinizi düşürüyor. Yüksek izolasyon özellikleri ile seranızın enerji tüketimini minimuma indiriyoruz.



## ALÜMİNYUM PROFİLLER

Stok Kodu	Model	Ürün Açıklaması	Malzeme	Boyutlar (HxWxL)	Et Kalınlığı	Ağırlık
1.117.267.047	FAP	Temel Etek Profili-1	Alüminyum	52,00 x 44,00 x 10.000,00 mm	1,30 mm	6,48 kg
1.117.267.048	FAP	Temel Etek Profili-2	Alüminyum	32,82 x 72,30 x 10.000,00 mm	1,30 mm	6,72 kg
1.117.267.049	FAP	Temel Etek Profili-3	Alüminyum	32,82 x 78,30 x 10.000,00 mm	1,30 mm	6,96 kg
1.117.267.073	WBP	Oluk Yan İç Cephe Kapama Profili-1	Alüminyum	15,00 x 186,14 x 10.000,00 mm	2,00 mm	12,63 kg
1.117.267.074	WBP	Oluk Yan Dış Cephe Kapama Profili-2	Alüminyum	103,18 x 141,20 x 10.000,00 mm	1,50 mm	8,10 kg
1.117.267.045	GCC	Oluk Ekleme Parçası	Alüminyum	103,29 x 111,00 x 240,00 mm	2,50 mm	0,40 kg
1.117.267.046	GCS	Oluk Ekleme-Hizalama Parçası	Alüminyum	28,03 x 32,23 x 240,00 mm	1,80 mm	0,16 kg
1.117.267.079	RFB	Çatı Profili-1	Alüminyum	48,02 x 25,00 x 2.146,50 mm	1,30 mm	1,42 kg
1.117.267.080	RFB	Çatı Profili-2	Alüminyum	40,00 x 25,00 x 2.146,50 mm	1,30 mm	1,56 kg
1.117.267.081	RFB	Çatı Profili-3	Alüminyum	51,22 x 25,00 x 2.146,50 mm	1,30 mm	1,52 kg
1.117.267.082	RFB	Çatı Profili-4	Alüminyum	8,11 x 24,98 x 2.146,50 mm	1,30 mm	0,40 kg
1.117.267.083	RGP	Çatı Mahya Profili-1	Alüminyum	47,02 x 38,55 x 8.385,00 mm	1,40 mm	5,41 kg
1.117.267.084	RGP	Çatı Mahya Profili-2	Alüminyum	47,02 x 38,55 x 10.000,00 mm	1,40 mm	6,45 kg
1.117.267.085	RGP	Çatı Mahya Profili-3	Alüminyum	47,02 x 38,55 x 4.375,00 mm	1,40 mm	2,83 kg
1.117.267.086	RGP	Çatı Mahya Profili-4	Alüminyum	47,02 x 38,55 x 9.377,00 mm	1,40 mm	6,00 kg
1.117.267.070	USP	Üst kapama profili-1	Alüminyum	43,00 x 46,93 x 10.000,00 mm	6,53 mm	1,70 kg
1.117.267.071	USP	Üst kapama profili-2	Alüminyum	43,00 x 52,93 x 10.000,00 mm	6,80 mm	1,70 kg
1.117.267.072	USP	Üst kapama profili-3	Alüminyum	43,00 x 58,93 x 10.000,00 mm	7,07 mm	1,70 kg
1.117.267.042	GTA	Kolon Oluk Adaptörü-1	Alüminyum	134,35 x 113,00 x 400,00 mm	3,60 mm	1,92 kg
1.117.267.043	GTA	Kolon Oluk Adaptörü-2	Alüminyum	134,35 x 113,00 x 100,00 mm	3,50 mm	0,54 kg
1.117.267.044	GTA	Kolon Oluk Adaptörü-3	Alüminyum	134,35 x 113,00 x 100,00 mm	3,50 mm	0,55 kg
1.117.267.035	GTP	Oluk Profili - 1	Alüminyum	145,73 x 105,00 x 6.250,00 mm	3,50 mm	22,34 kg
1.117.267.036	GTP	Oluk Profili - 2	Alüminyum	145,73 x 105,00 x 6.250,00 mm	3,50 mm	22,34 kg
1.117.267.037	GTP	Oluk Profili - 3	Alüminyum	145,73 x 105,00 x 10.000,00 mm	3,50 mm	35,74 kg
1.117.267.038	GTP	Oluk Profili - 4	Alüminyum	145,73 x 105,00 x 9.875,00 mm	3,50 mm	35,30 kg
1.117.267.039	GTP	Oluk Profili - 5	Alüminyum	145,73 x 105,00 x 5.000,00 mm	3,50 mm	17,87 kg
1.117.267.040	GTP	Oluk Profili - 6	Alüminyum	145,73 x 105,00 x 10.000,00 mm	3,50 mm	35,74 kg
1.117.267.041	GTP	Oluk Profili - 7	Alüminyum	145,73 x 105,00 x 5.000,00 mm	3,50 mm	17,87 kg
1.117.267.052	FWG	Ön Cephe Dikme Profili-1	Alüminyum	53,40 x 40,00 x 5.950,00 mm	1,20 mm	4,81 kg
1.117.267.053	FWG	Ön Cephe Dikme Profili-2	Alüminyum	53,40 x 40,00 x 6.305,00 mm	1,20 mm	5,10 kg
1.117.267.054	FWG	Ön Cephe Dikme Profili-3	Alüminyum	53,40 x 40,00 x 6.510,00 mm	1,20 mm	5,26 kg
1.117.267.055	FWG	Ön Cephe Dikme Profili-4	Alüminyum	53,40 x 40,00 x 6.720,00 mm	1,20 mm	5,43 kg
1.117.267.056	FWG	Ön Cephe Dikme Profili-5	Alüminyum	53,40 x 40,00 x 6.920,00 mm	1,20 mm	5,60 kg
1.117.267.057	FWG	Ön Cephe Dikme Profili-6	Alüminyum	47,40 x 40,00 x 5.950,00 mm	1,20 mm	4,49 kg
1.117.267.058	FWG	Ön Cephe Dikme Profili-7	Alüminyum	47,40 x 40,00 x 6.305,00 mm	1,20 mm	4,75 kg
1.117.267.059	FWG	Ön Cephe Dikme Profili-8	Alüminyum	47,40 x 40,00 x 6.510,00 mm	1,20 mm	4,90 kg
1.117.267.060	FWG	Ön Cephe Dikme Profili-9	Alüminyum	47,40 x 40,00 x 6.720,00 mm	1,20 mm	5,06 kg
1.117.267.061	FWG	Ön Cephe Dikme Profili-10	Alüminyum	47,40 x 40,00 x 6.920,00 mm	1,20 mm	5,21 kg
1.117.267.050	SWG	Yan Cephe Dikme Profil-1	Alüminyum	53,40 x 40,00 x 6.185,00 mm	1,20 mm	5,00 kg
1.117.267.051	SWG	Yan Cephe Dikme Profil-2	Alüminyum	47,40 x 40,00 x 6.185,00 mm	1,20 mm	4,66 kg
1.117.267.067	FWW	Ön Cephe Yatay Cam Profili	Alüminyum	38,22 x 42,90 x 758,00 mm	1,30 mm	0,40 kg
1.117.267.068	SWW	Yan Cephe Yatay Cam Profili	Alüminyum	38,22 x 42,90 x 673,00 mm	1,30 mm	0,35 kg
1.117.267.062	IWG	İç Duvar Bölme Dikme Profili-1	Alüminyum	41,90 x 40,00 x 5.970,00 mm	1,20 mm	4,40 kg
1.117.267.063	IWG	İç Duvar Bölme Dikme Profili-2	Alüminyum	41,90 x 40,00 x 5.950,00 mm	1,20 mm	4,31 kg
1.117.267.064	IWG	İç Duvar Bölme Dikme Profili-3	Alüminyum	41,90 x 40,00 x 6.425,00 mm	1,20 mm	4,65 kg
1.117.267.065	IWG	İç Duvar Bölme Dikme Profili-4	Alüminyum	41,90 x 40,00 x 6.760,00 mm	1,20 mm	4,90 kg
1.117.267.066	-	Dikme Profili Sabitleme Parçası	Alüminyum	30,18 x 6,49 x 30,00 mm	3,00 mm	0,001 kg
1.117.267.075	RSP	Çatı Başlangıç Profili-1	Alüminyum	53,65 x 52,82 x 2.142,00 mm	1,30 mm	2,24 kg
1.117.267.077	RSP	Çatı Başlangıç Profili-3	Alüminyum	53,65 x 64,82 x 2.142,00 mm	1,30 mm	2,45 kg
1.117.267.091	RVP	Küçük Cam Sabitleme Profili-1	Alüminyum	31,70 x 27,75 x 598,00 mm	1,00 mm	0,24 kg
1.117.267.092	RVP	Küçük Cam Sabitleme Profili-2	Alüminyum	31,70 x 27,75 x 1.223,00 mm	1,00 mm	0,48 kg
1.117.267.093	VDP	Açılır Pencere Alt Profili-1	Alüminyum	43,43 x 31,70 x 3.776,00 mm	1,10 mm	2,28 kg
1.117.267.094	VDP	Açılır Pencere Alt Profili-2	Alüminyum	43,43 x 31,70 x 3.776,00 mm	1,10 mm	2,28 kg
1.117.267.095	VUP	Açılır Pencere Üst Profili-1	Alüminyum	39,49 x 17,10 x 3.775,00 mm	1,00 mm	1,46 kg
1.117.267.096	VUP	Açılır Pencere Üst Profili-2	Alüminyum	39,49 x 17,10 x 3.775,00 mm	1,00mm	1,46 kg

\*Alüminyum Profiller Sistem Olarak Satışı Yapılmaktadır.

## ALÜMİNYUM PROFİLLER

Stok Kodu	Model	Ürün Açıklaması	Malzeme	Boyutlar (HxWxL)	Et Kalınlığı	Ağırlık
1.117.267.087	-	Çatı Mahya Dıştan Ekleme Parçası-1	Alüminyum	57,66 x 23,63 x 100,00 mm	2,00 mm	0,06 kg
1.117.267.088	-	Çatı Mahya İçten Ekleme Parçası-1	Alüminyum	11,08 x 18,79 x 100,00 mm	2,64 mm	0,03 kg
1.117.267.089	-	Çatı Profili Oluşu Sabitleme Parçası-1	Alüminyum	39,66 x 34,98 x 35,00 mm	3,00 mm	0,02 kg
1.117.267.090	-	Çatı Profili Oluşu Sabitleme Parçası-2	Alüminyum	39,66 x 34,98 x 75,00 mm	3,00 mm	0,04 kg
1.117.267.102	PGP	Panel Mahyası	Alüminyum	41,68 x 130,66 x 10.000,00 mm	2,50 mm	18,00 kg
1.117.267.104	PGC	Panel Oluk Kapama Sacı	Alüminyum	42,93 x 87,03 x 10.000,00 mm	1,30 mm	0,03 kg
1.117.267.105	RTP	Mahya Gerdirmeye Aparatı	Alüminyum	28,54 x Ø 9,00 x 50,00 mm	1,80 mm	0,16 kg
1.117.267.106	RTS	Mahya Gerdirmeye Sacı	Alüminyum	38,63 x 109,34 x 30,00 mm	3,00 mm	0,04 kg
1.117.267.108	GCC	Hazne Kör Kapak Adaptörü	Alüminyum	103,29 x 111,00 x 110,00 mm	2,50 mm	1,19 kg
1.017.097.454	RWC	Yağmur Suyu Toplama Haznesi	Alaşsız Alüminyum Sac	453,69 x 324,00 x 432,00 mm	2,00 mm	2,65 kg
1.017.097.462	GRS	Oluk Haznesi Çatı Kenarlık Sacı	Alaşsız Alüminyum Sac	264,72 x 339,92 mm	2,00 mm	0,38 kg
1.017.097.463	GRS	Oluk Haznesi Çatı Kenarlık Sacı	Alaşsız Alüminyum Sac	264,72 x 339,92 mm	2,00 mm	0,38 kg

## ÇELİK PROFİLLER

Stok Kodu	Model	Ürün Açıklaması	Malzeme	Boyutlar (HxWxL)	Et Kalınlığı	Ağırlık
1.117.266.001	TRG	Sera Makası	S235 Çelik	60.520,00 x 7.860,00 mm	2,00 mm	65,00 kg
1.117.266.002	TNA	Üst Gerdirmeye Bağlantı Köşebent	S235 Çelik	50,00 x 50,00 x 100,00 mm	6,00 mm	0,50 kg
1.117.266.003	TGA	Makas Üstü Oluk Destek Profili	S235 Çelik	240,00 x 170,00 x 60,00 mm	4,00 mm	2,40 kg
1.117.266.004	SWP	Yan Cephe Kolon Seti - 1	S235 Çelik	60,00 x 140,00 x 5.990,00 mm	4,00 mm	73,65 kg
1.117.266.005	SWP	Yan Cephe Kolon Seti - 2	S235 Çelik	60,00 x 140,00 x 5.990,00 mm	4,00 mm	73,65 kg
1.117.266.006	SWC	Yan Cephe Gergi Mili Seti	S235 Çelik	Ø11,00 x 3.209,50 mm	11,00 mm	3,54 kg
1.117.266.008	SWB	Yan Cephe Gerdirmeye Profil Seti - 1	S235 Çelik	50,00 x 100,00 x 2.440,00 mm	2,50 mm	17,57 kg
1.117.266.009	SWB	Yan Cephe Gerdirmeye Profil Seti - 2	S235 Çelik	50,00 x 50,00 x 2.440,00 mm	2,50 mm	12,47 kg
1.117.266.059	SWB	Yan Cephe Gerdirmeye Profil Seti - 3	S235 Çelik	50,00 x 50,00 x 2.440,00 mm	2,50 mm	11,91 kg
1.117.266.024	SFP	Profil (Gerdirmesiz) Tek Delikli Set	S235 Çelik	60,00 x 140,00 x 1.270,00 mm	4,00 mm	15,14 kg
1.117.266.057	SFP	Profil (Gerdirmesiz) Çift Delikli Set	S235 Çelik	60,00 x 140,00 x 1.270,00 mm	4,00 mm	15,14 kg
1.117.266.058	SFP	Profil (Gerdirmeli) Çift Delikli Set	S235 Çelik	60,00 x 140,00 x 1.270,00 mm	4,00 mm	15,13 kg
1.117.266.060	RCB	Gergi Mili ( Çatı İçin)	S235 Çelik	Ø11,00 x 62.215,00 mm	Ø11,00 mm	6,01 kg
1.117.266.015	IWP	İç Kolon - 1	S235 Çelik	60,00 x 40,00 x 5.990,00 mm	4,00 mm	70,7 kg
1.117.266.016	IWP	İç Kolon - 2	S235 Çelik	60,00 x 40,00 x 5.990,00 mm	4,00 mm	70,7 kg
1.117.266.017	ITB	Sera İç Gerdirmeye Profil Seti - 1	S235 Çelik	50,00 x 100,00 x 4.940,00 mm	2,50 mm	31,61 kg
1.117.266.040	ITB	Sera İç Gerdirmeye Profil Seti - 2	S235 Çelik	50,00 x 50,00 x 4.940,00 mm	2,50 mm	21,74 kg
1.117.266.041	ITB	Sera İç Gerdirmeye Profil Seti - 3	S235 Çelik	50,00 x 50,00 x 4.940,00 mm	2,50 mm	21,18 kg
1.117.266.019	FWP	Ön Cephe Kolon Seti - 1	S235 Çelik	100,00 x 200,00 x 5.990,00 mm	4,00 mm	114,27 kg
1.117.266.020	FWP	Ön Cephe Kolon Seti - 2	S235 Çelik	100,00 x 200,00 x 5.990,00 mm	4,00 mm	114,23 kg
1.117.266.021	FTB	Ön Cephe Gerdirmeye Profil Seti - 1	S235 Çelik	50,00 x 100,00 x 3.900,00 mm	2,50 mm	25,5 kg
1.117.266.034	FTB	Ön Cephe Gerdirmeye Profil Seti - 2	S235 Çelik	50,00 x 50,00 x 3.900,00 mm	2,50 mm	17,88 kg
1.117.266.035	FTB	Ön Cephe Gerdirmeye Profil Seti - 3	S235 Çelik	50,00 x 50,00 x 3.900,00 mm	2,50 mm	17,32 kg
1.117.266.022	FCB	Ön Cephe Gergi Mili Seti	S235 Çelik	Ø11,00 x 4.360,00 mm	Ø11,00 mm	3,77 kg
1.117.266.023	CWP	Köşe Kolon Seti	S235 Çelik	100,00 x 200,00 x 5.990,00 mm	4,00 mm	116,57 kg
1.117.266.007	ITC	Sera İç Gergi Mili Seti	S235 Çelik	Ø11,00 x 5.340,00 mm	Ø11,00 mm	5,24 kg
1.017.097.438		Çatı Profili Birleştirme Sacı	AISI 304 Paslanmaz Sac	32,00 x 268,50 mm	2,50 mm	0,17 kg
1.017.097.439		Çatı Başlangıç Profili Birleştirme Sacı	AISI 304 Paslanmaz Sac	33,50 x 266,95 mm	2,50 mm	0,19 kg
1.017.097.447	CGS	Cam Sera Köşe-Oluk Kapama Sacı-1	DX51D+Z Galvaniz Sac	281,50 x 183,20 x 2.083,00 mm	1,00 mm	7,51 kg
1.017.097.449	CGS	Cam Sera Köşe-Oluk Kapama Sacı-2	DX51D+Z Galvaniz Sac	281,50 x 183,20 x 2.083,00 mm	1,00 mm	7,51 kg
1.017.097.450	CCS	Cam Sera Köşe Kapama Sacı-1	DX51D+Z Galvaniz Sac	281,50 x 183,20 x 2.083,00 mm	1,00 mm	7,60 kg
1.017.097.451	CCS	Cam Sera Köşe Kapama Sacı-2	DX51D+Z Galvaniz Sac	281,50 x 183,20 x 2.083,00 mm	1,00 mm	7,60 kg
1.017.097.452		Cam-Oluk Altı Kapama Sacı	DX51D+Z Galvaniz Sac	158,03 x 156,00 mm	1,00 mm	0,18 kg
	C	C Profil - 1	DX51D+Z Galvaniz Sac	40,00 x 80,00 x 4.000,00 mm	2,50 mm	14,04 kg
	C	C Profil - 2	DX51D+Z Galvaniz Sac	40,00 x 80,00 x 5.000,00 mm	2,50 mm	17,55 kg

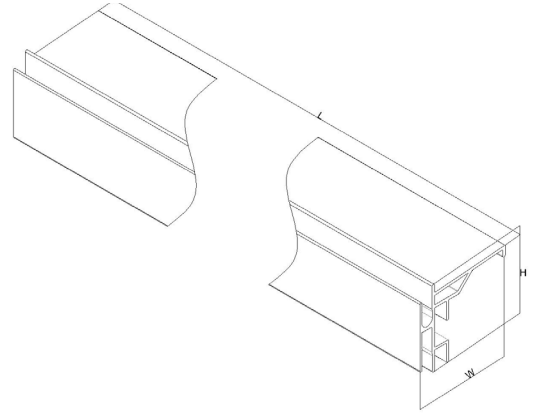
\*Çelik Profiller Sistem Olarak Satışı Yapılmaktadır.

## DIŐ ÖN CEPHE

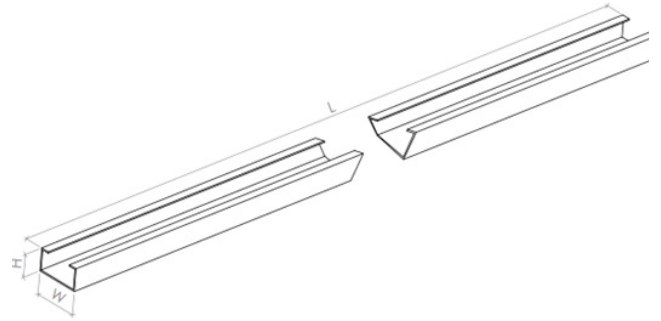
- FAP**  
TEMEL ALÜMİNYUM PROFİLLERİ
- FWW**  
ÖN CEPHE YATAY YAN PROFİLLERİ
- C**  
ÖN CEPHE YATAY YAN PROFİLLERİ
- FWP**  
ÖN CEPHE DİREK PROFİLLERİ

## ÖN CEPHE YATAY YAN PROFİLLERİ

Stok Kodu	1.117.267.030
Model	FWW
Ürün Açıklaması	Ön Cephe Yatay Yan Profili -1
Malzeme	Alüminyum
Boyutlar (HxWxL) (mm)	36,00 x 60,00 x 360,00
Et Kalınlığı (mm)	1,20
Ağırlık (kg)	0,30

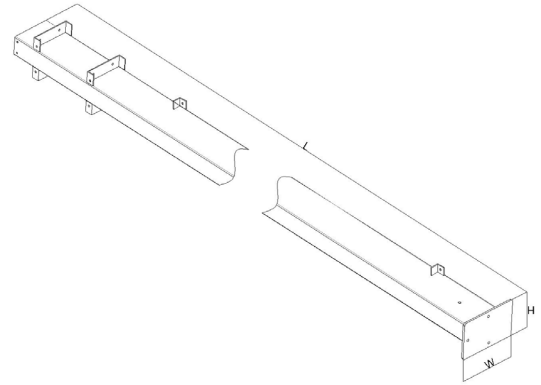


Stok Kodu		
Model	C	C
Ürün Açıklaması	C Profil - 1	C Profil - 2
Malzeme	ST-37 - DX51D+Z Galvaniz Sac	ST-37 - DX51D+Z Galvaniz Sac
Boyutlar (HxWxL) (mm)	40,00 x 80,00 x 4.000,00	40,00 x 80,00 x 5.000,00
Et Kalınlığı (mm)	2,50	2,50
Ağırlık (kg)	14,04	17,55



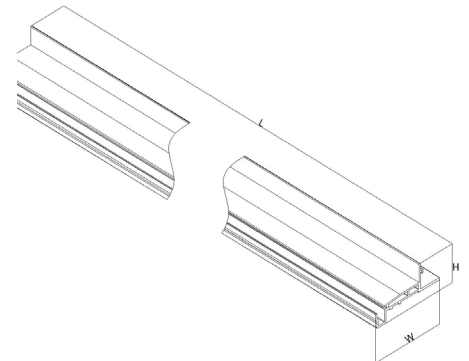
## ÖN CEPHE DİREK PROFİLLERİ

Stok Kodu	1.117.266.019	1.117.266.020
Model	FWP	FWP
Ürün Açıklaması	Ön Cephe Kolon Seti -1	Ön Cephe Kolon Seti - 2
Malzeme	S235 Çelik	S235 Çelik
Boyutlar (HxWxL) (mm)	100,00 x 200,00 x 5.990,00	100,00 x 200,00 x 5.990,00
Et Kalınlığı (mm)	4,00	4,00
Ağırlık (kg)	114,27	114,28



## TEMEL ALÜMİNYUM PROFİLLERİ

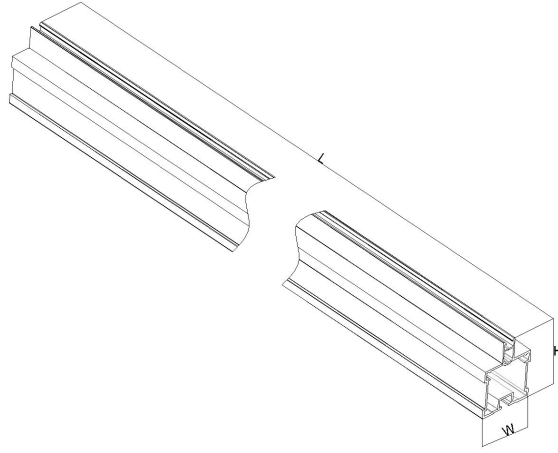
Stok Kodu	1.117.267.047	1.117.267.048	1.117.267.048
Model	FAP	FAP	FAP
Ürün Açıklaması	Temel Etek Profili-1 (4 mm Cam için)	Temel Etek Profili-2 (10 mm Cam için)	Temel Etek Profili-3 (16 mm Cam için)
Malzeme	Alüminyum	Alüminyum	Alüminyum
Boyutlar (HxWxL) (mm)	52,00 x 44,00 x 10.000,00	32,82 x 72,30 x 10.000,00	32,82 x 72,30 x 10.000,00
Et Kalınlığı (mm)	1,30	1,30	1,30
Ağırlık (kg)	6,48	6,72	6,96



**İÇ ÖN CEPHE**

**FWG**  
ÖN CEPHE DİKME PROFİLLERİ

## ÖN CEPHE DİKME PROFİLLERİ



<b>Stok Kodu</b>	1.117.267.052	1.117.267.053	1.117.267.054	1.117.267.055	1.117.267.056	1.117.267.057
<b>Model</b>	FWG	FWG	FWG	FWG	FWG	FWG
<b>Ürün Açıklaması</b>	Ön Cephe Dikme Profili -1	Ön Cephe Dikme Profili -2	Ön Cephe Dikme Profili -3	Ön Cephe Dikme Profili -4	Ön Cephe Dikme Profili -5	Ön Cephe Dikme Profili -6
<b>Malzeme</b>	Alüminyum	Alüminyum	Alüminyum	Alüminyum	Alüminyum	Alüminyum
<b>Boyutlar (HxWxL) (mm)</b>	53,00 x 40,00 x 5.950,00	53,00 x 40,00 x 6.305,00	53,00 x 40,00 x 6.510,00	53,00 x 40,00 x 6.720,00	53,00 x 40,00 x 6.920,00	47,40 x 40,00 x 5.950,00
<b>Et Kalınlığı (mm)</b>	1,20	1,20	1,20	1,20	1,20	1,20
<b>Ağırlık (kg)</b>	4,80	5,10	5,26	5,43	5,60	4,49

<b>Stok Kodu</b>	1.117.267.058	1.117.267.059	1.117.267.060	1.117.267.061
<b>Model</b>	FWG	FWG	FWG	FWG
<b>Ürün Açıklaması</b>	Ön Cephe Dikme Profili -7	Ön Cephe Dikme Profili -8	Ön Cephe Dikme Profili -9	Ön Cephe Dikme Profili -10
<b>Malzeme</b>	Alüminyum	Alüminyum	Alüminyum	Alüminyum
<b>Boyutlar (HxWxL) (mm)</b>	47,40 x 40,00 x 6.305,00	47,40 x 40,00 x 6.510,00	47,40 x 40,00 x 6.720,00	47,40 x 40,00 x 6.920,00
<b>Et Kalınlığı (mm)</b>	1,20	1,20	1,20	1,20
<b>Ağırlık (kg)</b>	4,75	4,90	5,06	5,21

\*Sistem Olarak Satışı Yapılmaktadır.

## İÇ ÖN CEPHE

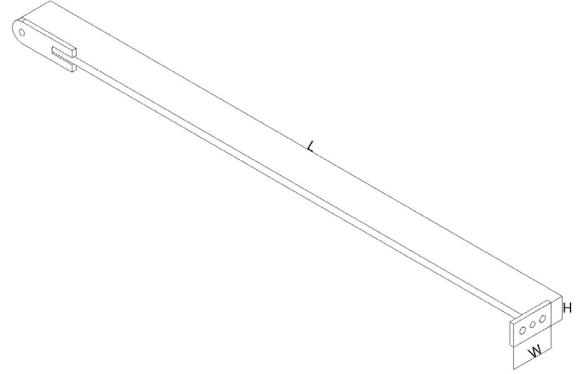
**FTB**  
ÖN CEPHE GERDİRME PROFİLİ

**FCB**  
ÖN CEPHE GERDİRME TAKIMI

**CWP**  
KÖŞE DİREĞİ PROFİLLERİ

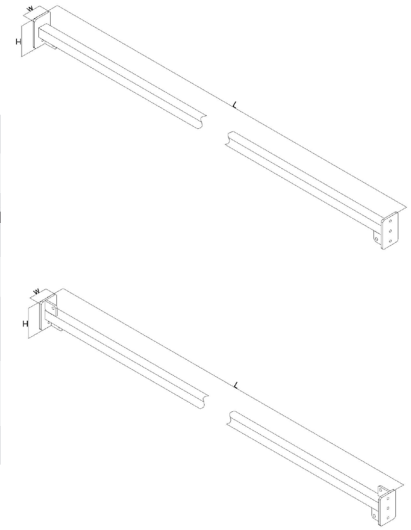
## ÖN CEPHE GERDİRME TAKIMLARI

<b>Stok Kodu</b>	1.117.266.022
<b>Model</b>	FCB
<b>Ürün Açıklaması</b>	Ön Cephe Gergi Mili Seti
<b>Malzeme</b>	S235 Çelik
<b>Boyutlar (HxWxL) (mm)</b>	Ø11,00 x 4.360,00
<b>Et Kalınlığı (mm)</b>	Ø11,00
<b>Ağırlık (kg)</b>	3,77



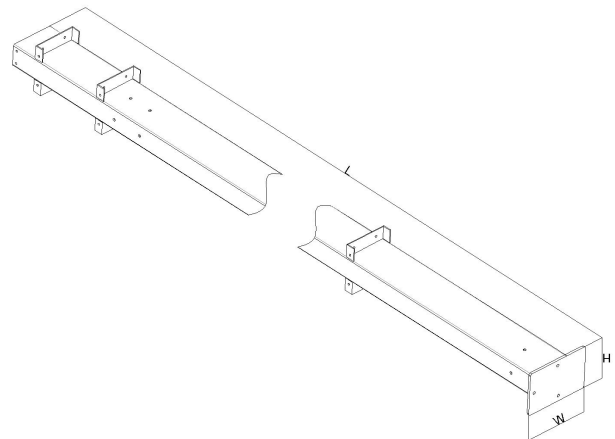
## ÖN CEPHE GERDİRME PROFİLLERİ

<b>Stok Kodu</b>	1.117.266.021	1.117.266.034	1.117.266.035
<b>Model</b>	FTB	FTB	FTB
<b>Ürün Açıklaması</b>	Ön Cephe Gerdirme Profili Seti -1	Ön Cephe Gerdirme Profili Seti -2	Ön Cephe Gerdirme Profili Seti -3
<b>Malzeme</b>	S235 Çelik	S235 Çelik	S235 Çelik
<b>Boyutlar (HxWxL) (mm)</b>	50,00 x 100,00 x 3.900,00	50,00 x 50,00 x 3.900,00	50,00 x 50,00 x 3.900,00
<b>Et Kalınlığı (mm)</b>	2,50	2,50	2,50
<b>Ağırlık (kg)</b>	25,50	17,88	17,32



## KÖŞE DİREĞİ PROFİLLERİ

<b>Stok Kodu</b>	1.117.266.023
<b>Model</b>	CWP
<b>Ürün Açıklaması</b>	Köşe Direği
<b>Malzeme</b>	S235 Çelik
<b>Boyutlar (HxWxL) (mm)</b>	100,00 x 200,00 x 5.990,00 mm
<b>Et Kalınlığı (mm)</b>	4,00 mm
<b>Ağırlık (kg)</b>	116,57 kg



\*Sistem Olarak Satışı Yapılmaktadır.

## DIŐ YAN CEPHE

**USP**  
ÜST KAPAMA PROFİLLERİ

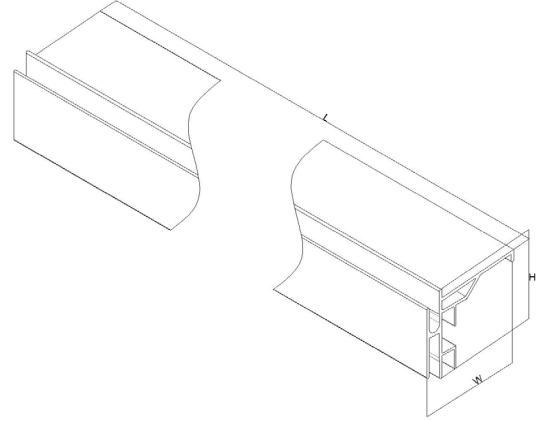
**SWW**  
YAN CEPHE YATAY CAM PROFİLLERİ

**FWW**  
YAN CEPHE YATAY PROFİLLERİ

**C**  
YAN CEPHE YATAY PROFİLLERİ

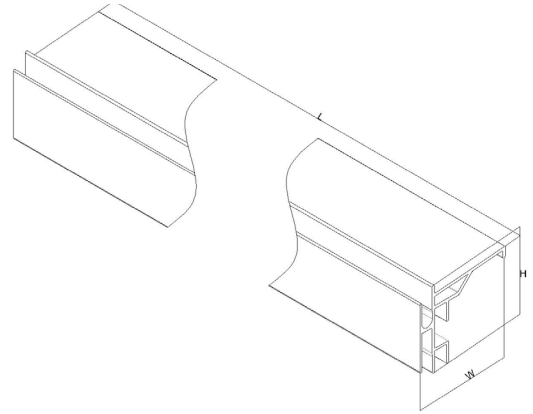
## YAN CEPHE YATAY CAM PROFİLLERİ

Stok Kodu	1.117.267.068
Model	SWW
Ürün Açıklaması	Y. Cephe Yatay Cam Profili -1
Malzeme	Alüminyum
Boyutlar (HxWxL) (mm)	38,22 x 42,90 x 673,00
Et Kalınlığı (mm)	1,30
Ağırlık (kg)	0,35

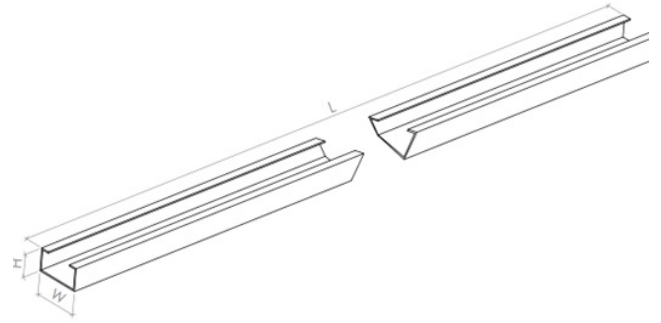


## YAN CEPHE YATAY PROFİLLERİ

Stok Kodu	1.117.267.030
Model	FWW
Ürün Açıklaması	Yan Cephe Yatay Yan Profili -1
Malzeme	Alüminyum
Boyutlar (HxWxL) (mm)	36,00 x 60,00 x 360,00
Et Kalınlığı (mm)	1,20
Ağırlık (kg)	0,30

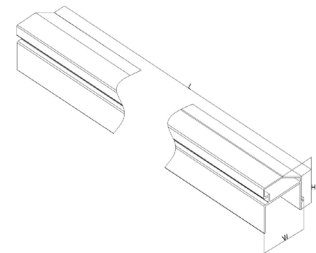


Stok Kodu		
Model	C	C
Ürün Açıklaması	C Profil - 1	C Profil - 2
Malzeme	ST37- DX51D+Z Galvaniz Sac	ST-37 - DX51D+Z Galvaniz Sac
Boyutlar (HxWxL) (mm)	40,00 x 80,00 x 4.000,00	40,00 x 80,00 x 5.000,00
Et Kalınlığı (mm)	2,50	2,50
Ağırlık (kg)	14,04	17,55



## YAN CEPHE ÜST YATAY CAM PROFİLLERİ

Stok Kodu	1.117.267.070	1.117.267.071	1.117.267.072
Model	USP	USP	USP
Ürün Açıklaması	Üst Kapama Profili-1	Üst Kapama Profili-2	Üst Kapama Profili-3
Malzeme	Alüminyum	Alüminyum	Alüminyum
Boyutlar (HxWxL) (mm)	43,00 x 46,93 X 10.000,00	43,00 x 52,93 x 10.000,00	43,00 x 58,93 X 10.000,00
Et Kalınlığı (mm)	1,70	1,70	1,70
Ağırlık (kg)	6,53	6,80	7,70

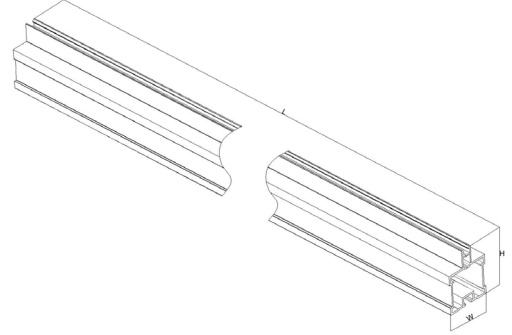


## DIŞ YAN CEPHE

- SWG**  
YAN CEPHE DİKME PROFİLLERİ
- SWP**  
YAN CEPHE KOLON SETİ
- WBP**  
OLUK YAN İÇ CEPHE KAPAMA  
PROFİLLERİ

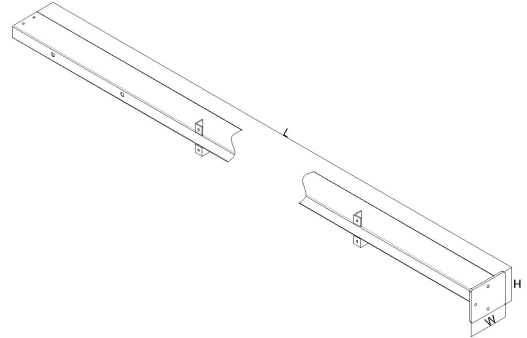
## YAN CEPHE DİKME PROFİLLERİ

<b>Stok Kodu</b>	1.117.267.050	1.117.267.051
<b>Model</b>	SWG	SWG
<b>Ürün Açıklaması</b>	Yan Cephe Dikme Profili - 1	Yan Cephe Dikme Profili - 2
<b>Malzeme</b>	Alüminyum	Alüminyum
<b>Boyutlar (HxWxL) (mm)</b>	53,40 x 40,00 x 6.185,00	47,40 x 40,00 x 6.185,00
<b>Et Kalınlığı (mm)</b>	1,20	1,20
<b>Ağırlık (kg)</b>	5,00	4,66



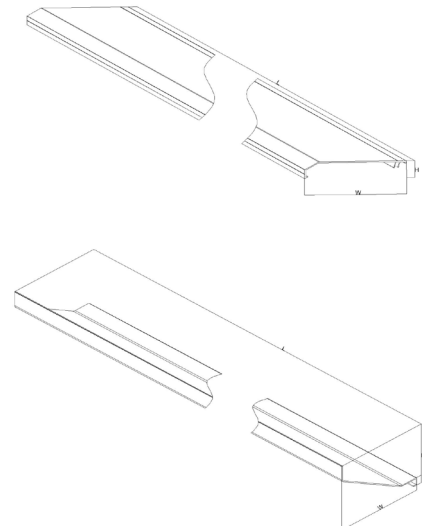
## YAN CEPHE DİREK PROFİLLERİ

<b>Stok Kodu</b>	1.117.266.004	1.117.266.005
<b>Model</b>	SWP	SWP
<b>Ürün Açıklaması</b>	Yan Cephe Kolon Seti - 1	Yan Cephe Kolon Seti - 2
<b>Malzeme</b>	S235 Çelik	S235 Çelik
<b>Boyutlar (HxWxL) (mm)</b>	60,00 x 140,00 x 5.990,00	60,00 x 140,00 x 5.990,00
<b>Et Kalınlığı (mm)</b>	4,00	4,00
<b>Ağırlık (kg)</b>	73,65	73,65



## YAN CEPHE OLUK KAPAMA PROFİLLERİ

<b>Stok Kodu</b>	1.117.267.073	1.117.267.074
<b>Model</b>	WBP	WBP
<b>Ürün Açıklaması</b>	Oluk Yan İç Cephe Kapama Profili-1	Oluk Yan İç Cephe Kapama Profili-2
<b>Malzeme</b>	Alüminyum	Alüminyum
<b>Boyutlar (HxWxL) (mm)</b>	15,00x 186,14 x 10.000,00	103,18 x 141,20 x 10.000,00
<b>Et Kalınlığı (mm)</b>	2,00	1,50
<b>Ağırlık (kg)</b>	12,63	8,10

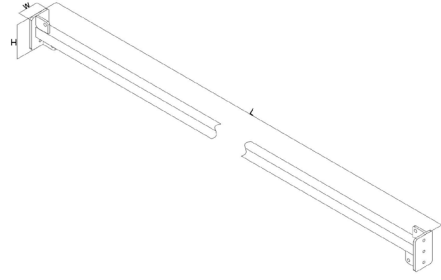
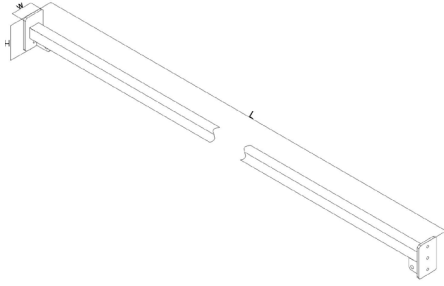


\*Sistem Olarak Satışı Yapılmaktadır.

## İÇ YAN CEPHE

- SWB**  
YAN CEPHE GERDİRME PROFİLLERİ
- SWC**  
YAN CEPHE GERDİRME TAKIMLARI
- PTA**  
KOLON BAĞLANI KÖŞEBENTLERİ

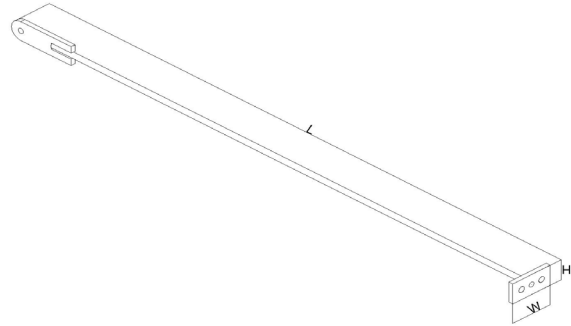
## YAN CEPHE GERDİRME PROFİLLERİ



<b>Stok Kodu</b>	1.117.266.008	1.117.266.009	1.117.266.059
<b>Model</b>	SWB	SWB	SWB
<b>Ürün Açıklaması</b>	Yan Cephe Gerdirme Profili -1	Yan Cephe Gerdirme Profili -2	Yan Cephe Gerdirme Profili -3
<b>Malzeme</b>	S235 Çelik	S235 Çelik	S235 Çelik
<b>Boyutlar (HxWxL) (mm)</b>	50,00 x 100,00 x 2.440,00	50,00 x 50,00 x 2.440,00	50,00 x 50,00 x 2.440,00
<b>Et Kalınlığı (mm)</b>	2,50	2,50	2,50
<b>Ağırlık (kg)</b>	17,57	12,47	11,91

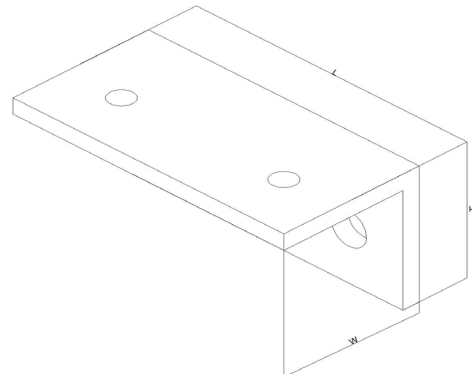
## YAN CEPHE GERDİRME TAKIMLARI

<b>Stok Kodu</b>	1.117.266.006
<b>Model</b>	SWC
<b>Ürün Açıklaması</b>	Y. Cephe Gergi Milli Seti
<b>Malzeme</b>	S235 Çelik
<b>Boyutlar (HxWxL) (mm)</b>	Ø11,00 x 3.209,50
<b>Et Kalınlığı (mm)</b>	Ø11,00
<b>Ağırlık (kg)</b>	3,54 kg



## KOLON BAĞLANTI KÖŞEBENTLERİ

<b>Stok Kodu</b>	1.117.266.002
<b>Model</b>	TNA
<b>Ürün Açıklaması</b>	Kolon Bağlantı Köşebenti
<b>Malzeme</b>	S235 Çelik
<b>Boyutlar (HxWxL) (mm)</b>	50,00 x 50,00 x 100,00
<b>Et Kalınlığı (mm)</b>	6,00
<b>Ağırlık (kg)</b>	0,50



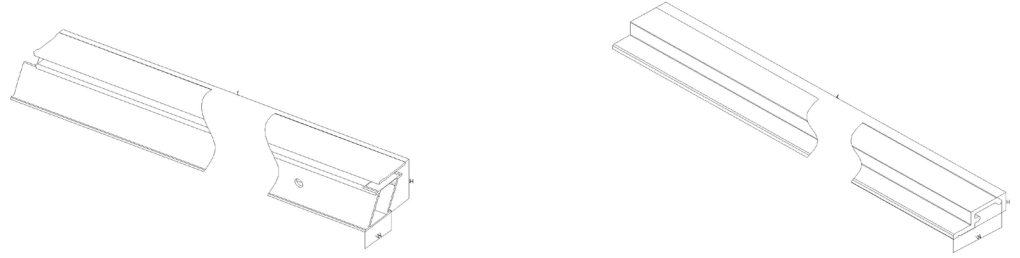
\*Sistem Olarak Satışı Yapılmaktadır.

## DIŐ ÇATI CEPHE

**RFB**  
ÇATI PROFİLLERİ

**GTP**  
OLUK PROFİLLERİ

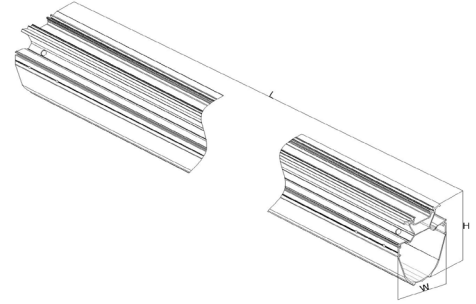
## ÇATI PROFİLLERİ



Stok Kodu	1.117.267.079	1.117.267.080	1.117.267.081	1.117.267.082
Model	RFB	RFB	RFB	RFB
Ürün Açıklaması	Çatı Profili - 1	Çatı Profili - 2	Çatı Profili - 3	Çatı Profili - 4
Malzeme	Alüminyum	Alüminyum	Alüminyum	Alüminyum
Boyutlar (HxWxL) (mm)	48,02 x 25,00 x 2.146,50	48,02 x 25,00 x 2.146,50	51,22 x 25,00 x 2.146,50 mm	8,11 x 24,98 x 2.146,00
Et Kalınlığı (mm)	1,30	1,30	1,30	2,25
Ağırlık (kg)	1,42	1,56	1,52	0,40

## OLUK PROFİLLERİ

Stok Kodu	1.117.267.035	1.117.267.036	1.117.267.037
Model	GTP	GTP	GTP
Ürün Açıklaması	Oluk Profili -1	Oluk Profili -2	Oluk Profili -3
Malzeme	Alüminyum	Alüminyum	Alüminyum
Boyutlar (HxWxL) (mm)	145,73 x 105,00 X 6.250,00	145,73 x 105,00 X 6.250,00	145,73 x 105,00 X 10.000,00
Et Kalınlığı (mm)	3,50	3,50	3,50
Ağırlık (kg)	22,34	22,34	35,74



Stok Kodu	1.117.267.038	1.117.267.039	1.117.267.040	1.117.267.041
Model	GTP	GTP	GTP	GTP
Ürün Açıklaması	Oluk Profili -1	Oluk Profili -2	Oluk Profili -3	Oluk Profili -3
Malzeme	Alüminyum	Alüminyum	Alüminyum	Alüminyum
Boyutlar (HxWxL) (mm)	145,73 x 105,00 x 9.875,00	145,73 x 105,00 x 5.000,00	145,73 x 105,00 X 10.000,00 mm	145,73 x 105,00 x 5.000,00
Et Kalınlığı (mm)	3,50	3,50	3,50	3,50
Ağırlık (kg)	35,3	17,87	35,74	17,87

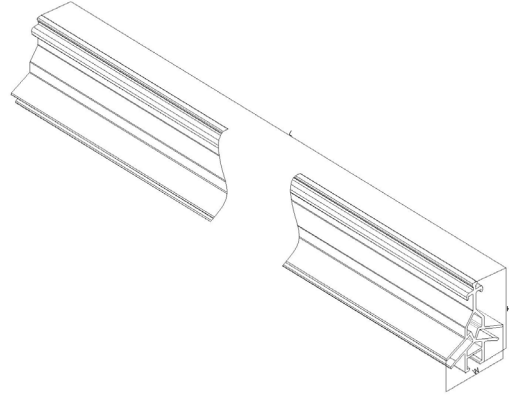
\*Sistem Olarak Satışı Yapılmaktadır.

## DIŐ ÇATI CEPHE

**RGP**  
ÇATI MAHYA PROFİLLERİ

**GCS**  
OLUK HİZALAMA PROFİLLERİ

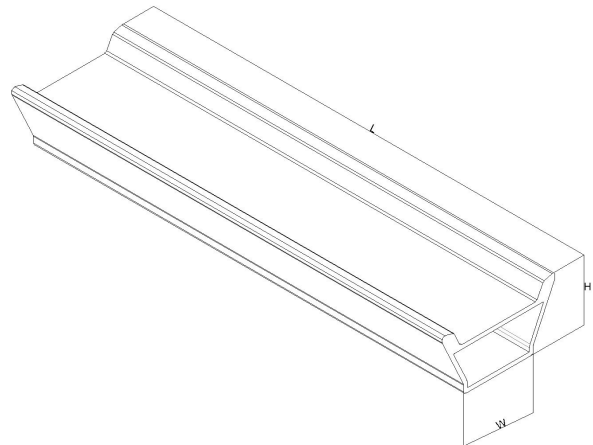
## MAHYA PROFİLLERİ



<b>Stok Kodu</b>	1.117.267.083	1.117.267.084	1.117.267.085	1.117.267.086
<b>Model</b>	RGP	RGP	RGP	RGP
<b>Ürün Açıklaması</b>	Çatı Mahya Profili -1	Çatı Mahya Profili -2	Çatı Mahya Profili -3	Çatı Mahya Profili -4
<b>Malzeme</b>	Alüminyum	Alüminyum	Alüminyum	Alüminyum
<b>Boyutlar (HxWxL) (mm)</b>	47,02 x 38,55 X 8.385,00	47,02 x 38,55 X 10.000,00	47,02 x 38,55 x 4.375,00	47,02 x 38,55 x 9.377,00
<b>Et Kalınlığı (mm)</b>	1,40	1,40	1,40	1,40
<b>Ağırlık (kg)</b>	5,41	6,45	2,83	6,00

## OLUK MERKEZLEME PROFİLİ

<b>Stok Kodu</b>	1.117.267.046
<b>Model</b>	GCS
<b>Ürün Açıklaması</b>	Oluk Hizalama Profili
<b>Malzeme</b>	Alüminyum
<b>Boyutlar (HxWxL) (mm)</b>	28,03 x 32,23 x 240,00
<b>Et Kalınlığı (mm)</b>	1,80
<b>Ağırlık (kg)</b>	0,16



\*Sistem Olarak Satışı Yapılmaktadır.

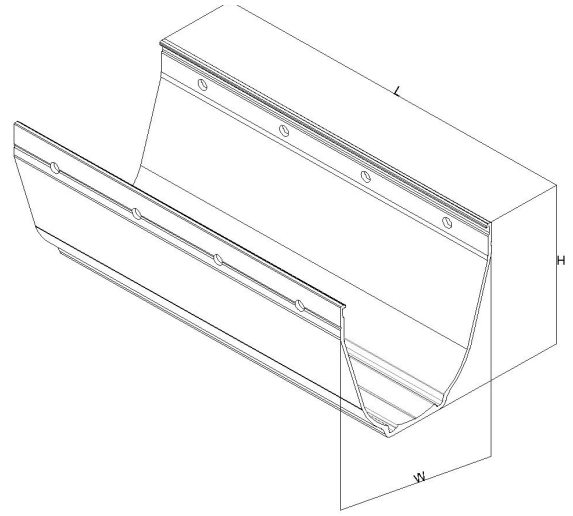
## İÇ ÇATI CEPHE

**GCC**  
OLUK EKLEME PROFİLLERİ

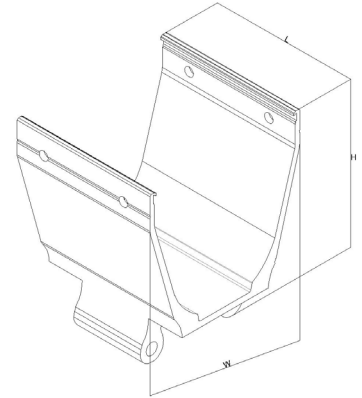
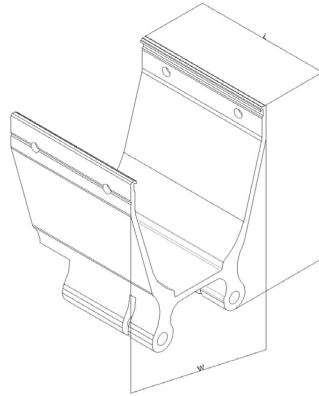
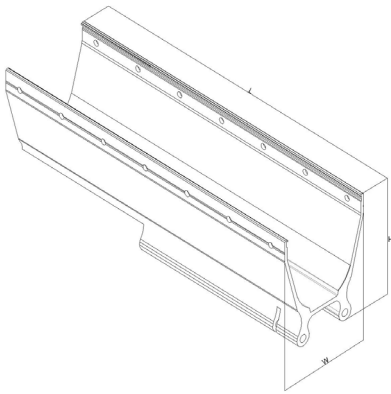
**GTA**  
KOLON & OLUK BAĞLANTI ADAPTÖRLERİ

## OLUK EKLEME PROFİLLERİ

<b>Stok Kodu</b>	1.117.267.045	1.117.267.108
<b>Model</b>	GCC	GCC
<b>Ürün Açıklaması</b>	Oluk Ekleme Profili	Hazneli Kör Kapak Adaptörü
<b>Malzeme</b>	Alüminyum	Alüminyum
<b>Boyutlar (HxWxL) (mm)</b>	103,29 x 111,00 x 240,00	103,29 x 111,00 x 110,00
<b>Et Kalınlığı (mm)</b>	2,50	2,50
<b>Ağırlık (kg)</b>	0,40	1,19



## OLUK ÇELİK BAĞLANTI ADAPTÖRLERİ



<b>Stok Kodu</b>	1.117.267.042	1.117.267.016	1.117.267.017
<b>Model</b>	GTA	GTA	GTA
<b>Ürün Açıklaması</b>	Kolon Oluk Adaptörü -1	Kolon Oluk Adaptörü -2	Kolon Oluk Adaptörü -3
<b>Malzeme</b>	Alüminyum	Alüminyum	Alüminyum
<b>Boyutlar (HxWxL) (mm)</b>	134,35 x 113,00 x 400,00	134,35 x 113,00 x 100,00	134,35 x 113,00 x 100,00
<b>Et Kalınlığı (mm)</b>	3,50	3,50	3,50
<b>Ağırlık (kg)</b>	1,92	0,54	0,55

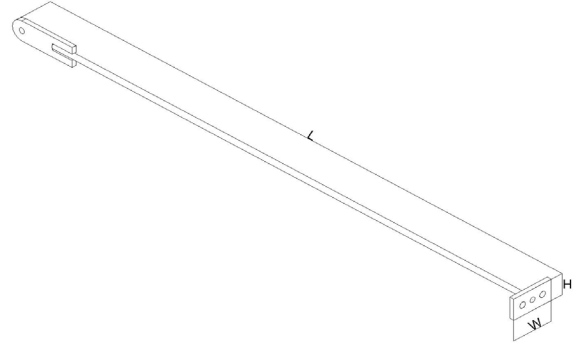
\*Sistem Olarak Satışı Yapılmaktadır.

## İÇ ÇATI CEPHE

- RCB**  
ÇATI GERDİRME TAKIMLARI
- TGA**  
MAKAS OLUK ADAPTÖRLERİ
- TNA**  
GERDİRME BAĞLANTI KÖŞEBENTLERİ

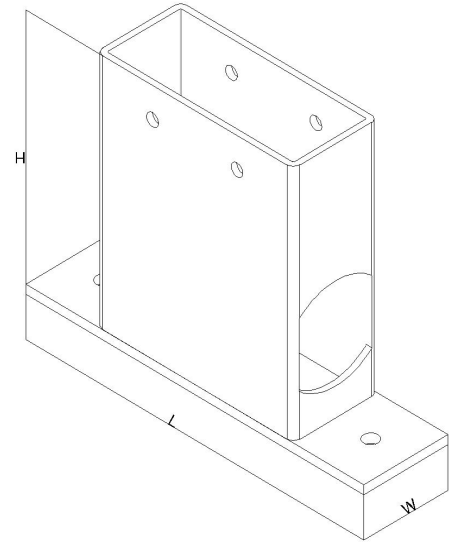
## ÇATI GERDİRME TAKIMLARI

Stok Kodu	1.117.266.060
Model	RCB
Ürün Açıklaması	Çatı Gerdirme Takımı -1
Malzeme	S235 Çelik
Boyutlar (HxWxL) (mm)	Ø11,00 x 6.2215,00
Et Kalınlığı (mm)	Ø11,00
Ağırlık (kg)	6,01



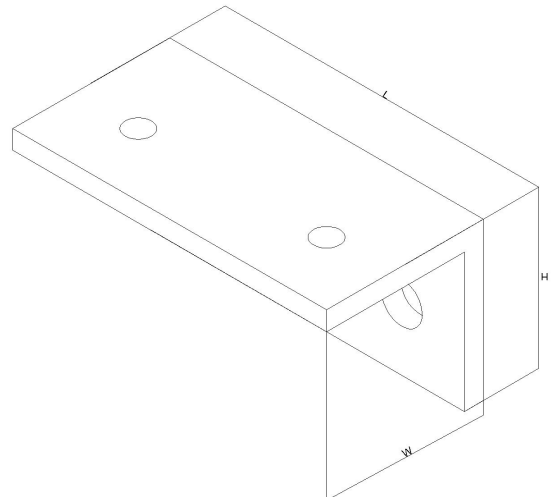
## MAKAS OLUK ADAPTÖRLERİ

Stok Kodu	1.117.266.003
Model	TGA
Ürün Açıklaması	Makas Oluk Adaptörü
Malzeme	S235 Çelik
Boyutlar (HxWxL) (mm)	240,00 x 170,00 x 60,00
Et Kalınlığı (mm)	4,00
Ağırlık (kg)	2,40



## GERDİRME BAĞLANTI KÖŞEBENTLERİ

Stok Kodu	1.117.266.002
Model	TNA
Ürün Açıklaması	Gerdirme Bağlantı Köşebentli
Malzeme	S235 Çelik
Boyutlar (HxWxL) (mm)	50,00 x 50,00 x 100,00
Et Kalınlığı (mm)	6,00
Ağırlık (kg)	0,50



\*Sistem Olarak Satışı Yapılmaktadır.

## İÇ CEPHE

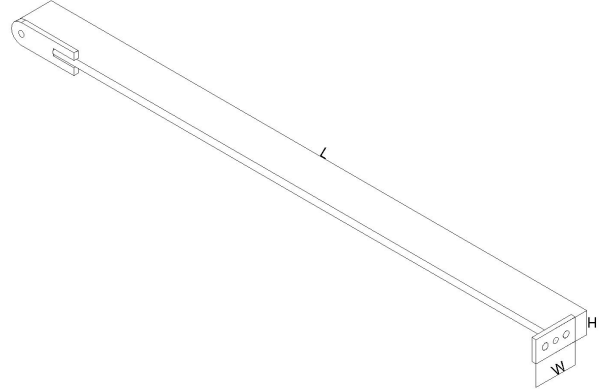
**FCB**  
İÇ CEPHE GERDİRME TAKIMLARI

**ITB**  
İÇ CEPHE GERDİRME PROFİLLERİ

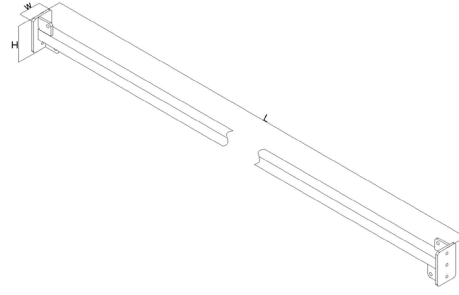
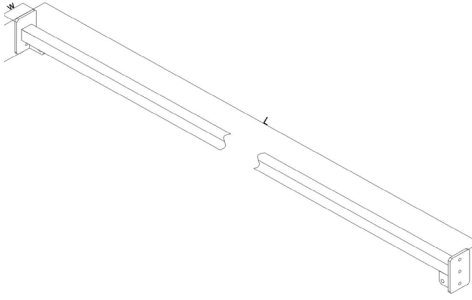
**IWP**  
İÇ CEPHE DİREK PROFİLLERİ

## İÇ CEPHE GERDİRME TAKIMLARI

Stok Kodu	1.117.266.022
Model	FCB
Ürün Açıklaması	İç Cephe Gerdirme Takımı
Malzeme	S235 Çelik
Boyutlar (HxWxL) (mm)	Ø11,00 x 4.360,00
Et Kalınlığı (mm)	Ø11,00
Ağırlık (kg)	3,77



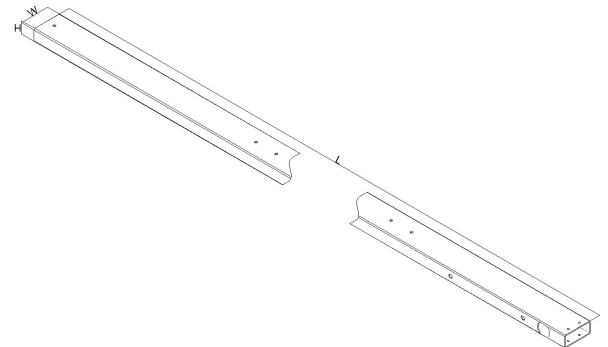
## İÇ CEPHE GERDİRME PROFİLLERİ



Stok Kodu	1.117.266.017	1.117.266.040	1.117.266.041
Model	ITB	ITB	ITB
Ürün Açıklaması	İç Cephe Gerdirme Profil Seti-1	İç Cephe Gerdirme Profil Seti-2	İç Cephe Gerdirme Profil Seti-3
Malzeme	S235 Çelik	S235 Çelik	S235 Çelik
Boyutlar (HxWxL) (mm)	50,00 x 100,00 x 4.940,00	50,00 x 50,00 x 4.940,00	50,00 x 50,00 x 4.940,00
Et Kalınlığı (mm)	2,50	2,50	2,50
Ağırlık (kg)	31,61	21,74	21,18

## İÇ CEPHE DİREK PROFİLLERİ

Stok Kodu	1.117.266.015	1.117.266.016
Model	IWP	IWP
Ürün Açıklaması	İç Cephe Direk Profili -1	İç Cephe Direk Profili -2
Malzeme	S235 Çelik	S235 Çelik
Boyutlar (HxWxL) (mm)	60,00 x 140,00 x 5.990,00	60,00 x 140,00 x 5.990,00
Et Kalınlığı (mm)	4,00	4,00
Ağırlık (kg)	70,70	70,70



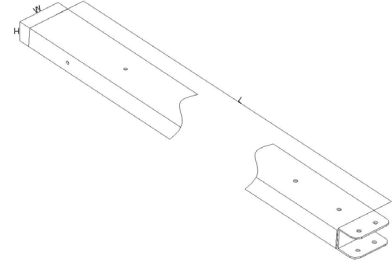
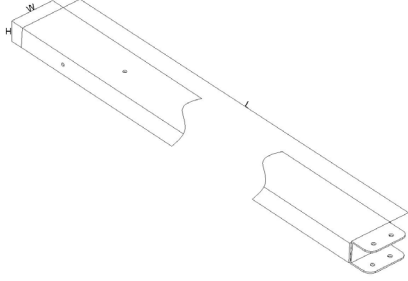
\*Sistem Olarak Satışı Yapılmaktadır.

## İÇ ÇATI CEPHE

**SFP**  
ÇELİK ANKRAJ PROFİLLERİ

**TRG**  
SERA TÜNELİ MAKASLARI

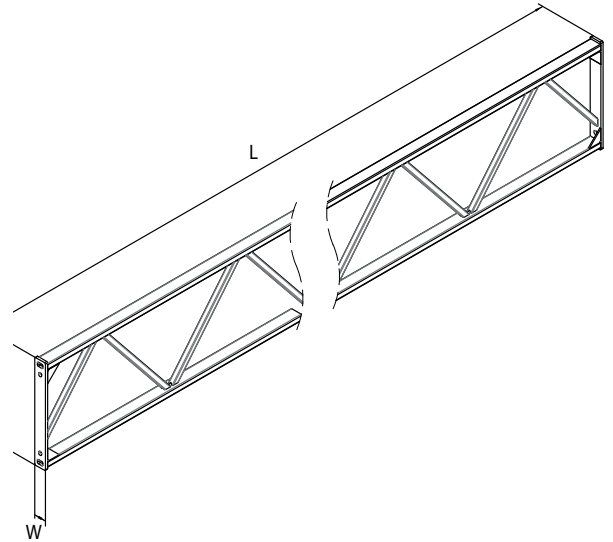
## ÇELİK ANKRAJ PROFİLLERİ



<b>Stok Kodu</b>	1.117.266.024	1.117.266.057	1.117.266.057
<b>Model</b>	SFP	SFP	SFP
<b>Ürün Açıklaması</b>	Çelik Ankraj Profili -1	Çelik Ankraj Profili -2	Çelik Ankraj Profili -2
<b>Malzeme</b>	S235 Çelik	S235 Çelik	S235 Çelik
<b>Boyutlar (HxWxL) (mm)</b>	60,00 x 140,00 x 1.270,00	60,00 x 140,00 x 1.270,00	60,00 x 140,00 x 1.270,00
<b>Et Kalınlığı (mm)</b>	4,00	4,00	4,00
<b>Ağırlık (kg)</b>	15,14	15,14	15,14

## SERA TÜNELİ MAKASLARI

<b>Stok Kodu</b>	1.117.266.001
<b>Model</b>	TRG
<b>Ürün Açıklaması</b>	Sera Tüneli Makası
<b>Malzeme</b>	S235 Çelik
<b>Boyutlar (HxWxL) (mm)</b>	60.250,00 x 7.860,00
<b>Et Kalınlığı (mm)</b>	2,00
<b>Ağırlık (kg)</b>	65,00

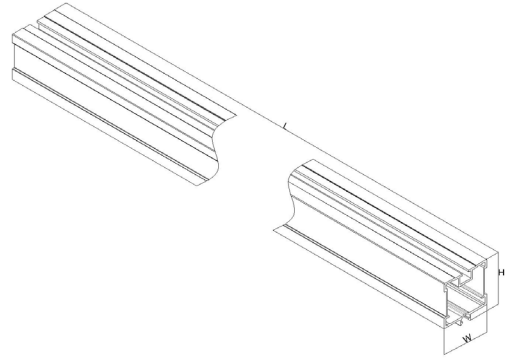


İÇ DUVAR BÖLME

İWG  
İÇ DUVAR BÖLME DİKME PROFİLLERİ

DİKME PROFİLİ SABİTLEME PARÇASI

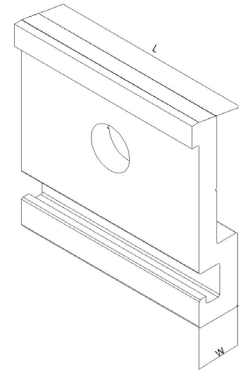
## İÇ DUVAR BÖLME DİKME PROFİLLERİ



<b>Stok Kodu</b>	1.117.267.062	1.117.267.063	1.117.267.064	1.117.267.065
<b>Model</b>	IWG	IWG	IWG	IWG
<b>Ürün Açıklaması</b>	İç Duvar Bölme Dikme Profili- 1	İç Duvar Bölme Dikme Profili- 2	İç Duvar Bölme Dikme Profili- 3	İç Duvar Bölme Dikme Profili- 4
<b>Malzeme</b>	Alüminyum	Alüminyum	Alüminyum	Alüminyum
<b>Boyutlar (HxWxL) (mm)</b>	41,90 x 40,00 x 5.970,00	41,90 x 40,00 x 5.950,00	41,90 x 40,00 x 6.425,00	41,90 x 40,00 x 6.760,00
<b>Et Kalınlığı (mm)</b>	1,20	1,20	1,20	1,20
<b>Ağırlık (kg)</b>	4,40	4,31	4,65	4,90

## DİKME PROFİL SABİTLEME PARÇASI

<b>Stok Kodu</b>	1.117.267.066
<b>Model</b>	-
<b>Ürün Açıklaması</b>	Dikme Profili Sabitleme Parçası
<b>Malzeme</b>	S235 Çelik
<b>Boyutlar (HxWxL) (mm)</b>	30,18 x 6,49 x 30,0
<b>Et Kalınlığı (mm)</b>	3,0
<b>Ağırlık (kg)</b>	0,001



\*Sistem Olarak Satışı Yapılmaktadır.

## ÇATI PENCERE

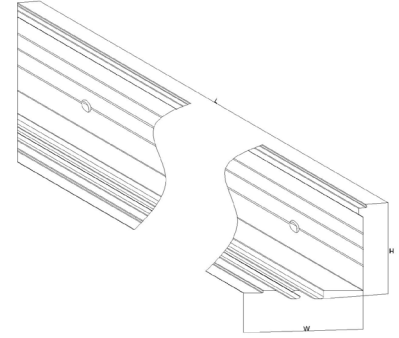
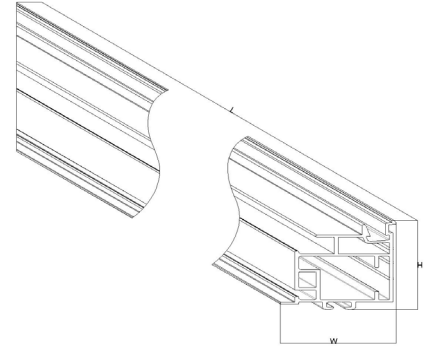
**VDP**  
AÇILIR PENCERE ALT PROFİLLERİ

**VUP**  
AÇILIR PENCERE ÜST PROFİLLERİ

**VSP**  
AÇILIR PENCERE YANPROFİLLERİ

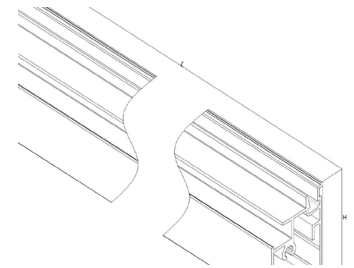
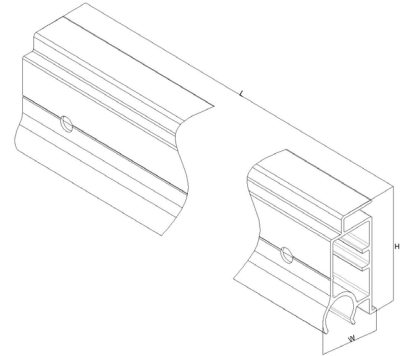
## AÇILIR PENCERE ALT PROFİLLERİ

<b>Stok Kodu</b>	1.117.267.093	1.117.267.094
<b>Model</b>	VDP	VDP
<b>Ürün Açıklaması</b>	Açılır Pencere Alt Profili-1	Açılır Pencere Alt Profili-2
<b>Malzeme</b>	Alüminyum	Alüminyum
<b>Boyutlar (HxWxL) (mm)</b>	43,43 x 31,70 x 3.776,00	43,43 x 31,70 x 3.776,00
<b>Et Kalınlığı (mm)</b>	1,10	1,10
<b>Ağırlık (kg)</b>	2,28	2,28



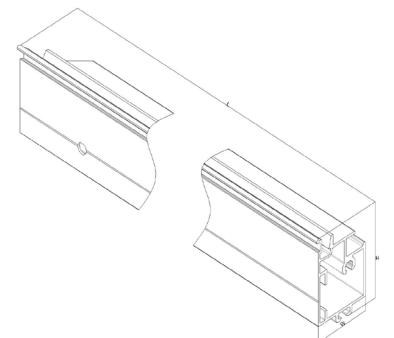
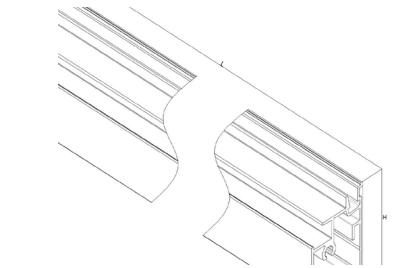
## AÇILIR PENCERE ÜST PROFİLLERİ

<b>Stok Kodu</b>	1.117.267.095	1.117.267.096
<b>Model</b>	VUP	VUP
<b>Ürün Açıklaması</b>	Açılır Pencere Üst Profili-1	Açılır Pencere Üst Profili-2
<b>Malzeme</b>	Alüminyum	Alüminyum
<b>Boyutlar (HxWxL) (mm)</b>	39,49 x 17,10 x 3.775,00	39,49 x 17,10 x 3.775,00
<b>Et Kalınlığı (mm)</b>	1,00	1,00
<b>Ağırlık (kg)</b>	1,46	1,46



## AÇILIR PENCERE YAN PROFİLLERİ

<b>Stok Kodu</b>	1.117.267.097	1.117.267.098
<b>Model</b>	VSP	VSP
<b>Ürün Açıklaması</b>	Açılır Pencere Yan Profili-1	Açılır Pencere Yan Profili-2
<b>Malzeme</b>	Alüminyum	Alüminyum
<b>Boyutlar (HxWxL) (mm)</b>	43,43 x 27,70 x 1.203,00	43,43 x 27,70 x 1.203,00
<b>Et Kalınlığı (mm)</b>	1,10	1,10
<b>Ağırlık (kg)</b>	0,67	0,67



\*Sistem Olarak Satışı Yapılmaktadır.

## ÇATI PENCERE

**VMP**  
AÇILIR PENCERE ARA CAM PROFİLLERİ

**VHP**  
AÇILIR PENCERE MENTEŞE PROFİLLERİ

**VIP**  
AÇILIR PENCERE MENTEŞE PROFİLLERİ

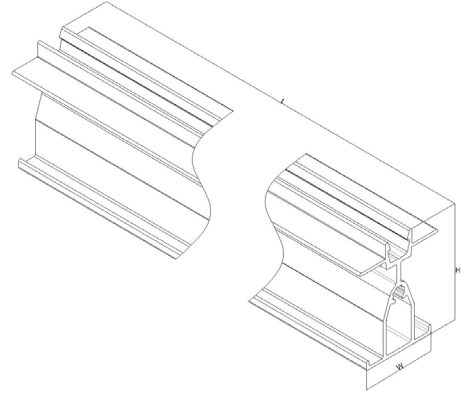
**RVP**  
AÇILIR PENCERE MENTEŞE PROFİLLERİ



## SERA KONSTRÜKSİYON PROFİLLERİ

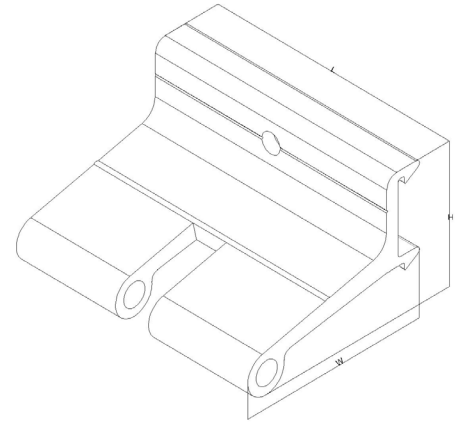
## AÇILIR PENCERE ARA CAM PROFİLİ

Stok Kodu	1.117.267.099
Model	VMP
Ürün Açıklaması	Açılır Pencere Ara Cam Profili-1
Malzeme	Alüminyum
Boyutlar (HxWxL) (mm)	37,74 x 29,50 x 1.174,50
Et Kalınlığı (mm)	1,10
Ağırlık (kg)	0,48



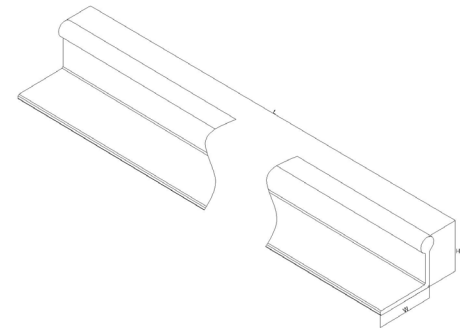
## AÇILIR PENCERE MENTEŞE PROFİLİ

Stok Kodu	1.117.267.100
Model	VHP
Ürün Açıklaması	Açılır Pencere Menteşe Profili-1
Malzeme	Alüminyum
Boyutlar (HxWxL) (mm)	26,20 x 51,90 x 70,00
Et Kalınlığı (mm)	0,06
Ağırlık (kg)	0,07



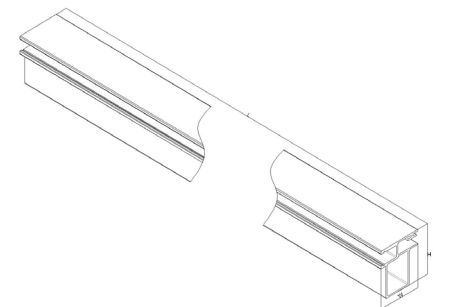
## SİNEK TÜLÜ PROFİLİ

Stok Kodu	1.117.267.101
Model	VIP
Ürün Açıklaması	Sinek Tülü Profili
Malzeme	Alüminyum
Boyutlar (HxWxL) (mm)	13,10 x 15,10 x 6.200,00
Et Kalınlığı (mm)	1,20
Ağırlık (kg)	0,67



## KÜÇÜK CAM SABİTLEME PROFİLİ

Stok Kodu	1.117.267.091	1.117.267.092
Model	RVP	RVP
Ürün Açıklaması	Küçük Cam Sabitleme Profili-1	Küçük Cam Sabitleme Profili-2
Malzeme	Alüminyum	Alüminyum
Boyutlar (HxWxL) (mm)	31.7 x 27,75 x 598,00	31.7 x 27,75 x 1.123,00
Et Kalınlığı (mm)	1,00	1,00
Ağırlık (kg)	0,24	0,48



\*Sistem Olarak Satışı Yapılmaktadır.

## ÇATI PROFİLLERİ

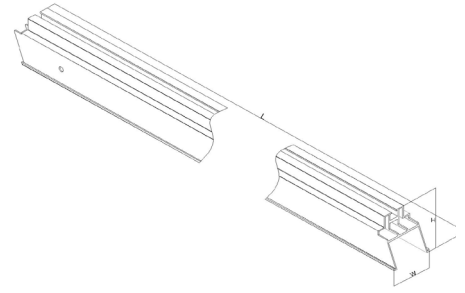
RSP  
ÇATI BAŞLANGIÇ PROFİLİ

RTP  
ÇATI EKLEME PARÇALARI

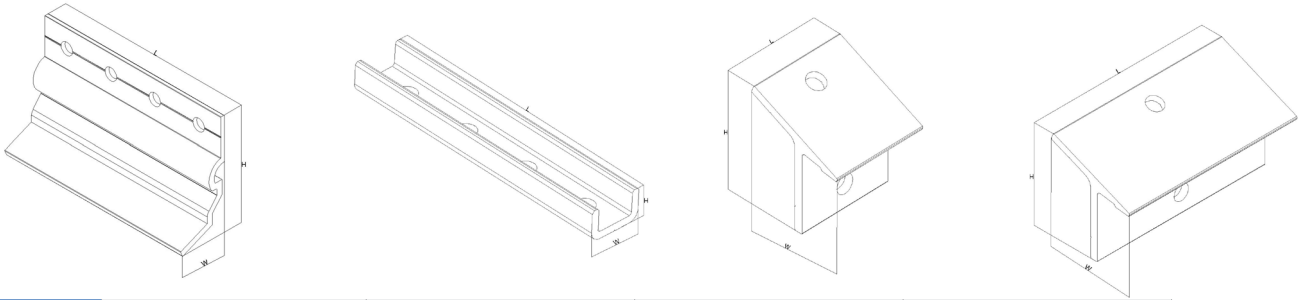
-  
ÇATI EKLEME PARÇALARI

## ÇATI BAŞLANGIÇ PROFİLLERİ

Stok Kodu	1.117.267.075	1.117.267.076	1.117.267.077
Model	RSP	RSP	RSP
Ürün Açıklaması	Çatı Başlangıç Profili-1	Çatı Başlangıç Profili-2	Çatı Başlangıç Profili-3
Malzeme	Alüminyum	Alüminyum	Alüminyum
Boyutlar (HxWxL) (mm)	53,65 x 52,82 x 2.142,00	53,65 x 58,82 x 2.142,00	53,65 x 64,82 x 2.142,00
Et Kalınlığı (mm)	1,30	1,30	1,30
Ağırlık (kg)	2,24	2,45	2,35

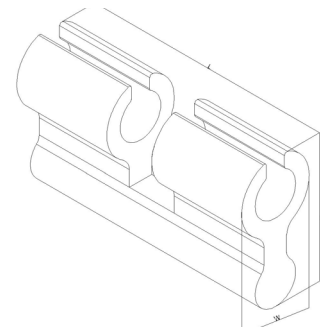
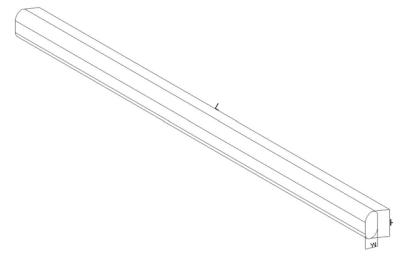


## ÇATI EKLEME PARÇALARI



Stok Kodu	1.117.267.087	1.117.267.088	1.117.267.089	1.117.267.090
Model				
Ürün Açıklaması	Çatı Mahya Dıştan Ekleme Parçası-1	Çatı Mahya İçten Ekleme Parçası-1	Çatı Profili Oluğa Sabitleme Parçası-1	Çatı Profili Oluğa Sabitleme Parçası-2
Malzeme	Alüminyum	Alüminyum	Alüminyum	Alüminyum
Boyutlar (HxWxL) (mm)	57,66 x 23,63 x 100,00	11,08 x 18,79 x 100,00	39,66 x 34,98 x 35,00 mm	39,66 x 34,98 x 75,00
Et Kalınlığı (mm)	2,00	2,64	3,00	3,00
Ağırlık (kg)	0,06	0,03	0,02	0,04

Stok Kodu	1.117.267.105	1.117.267.069
Model	RTP	RTP
Ürün Açıklaması	Mahya Gerdirme Aparatı	Yatay cam profili sabitleme kaması
Malzeme	Alüminyum	Alüminyum
Boyutlar (HxWxL) (mm)	28,54 x Ø9,00 x 50,00	7,70 x 4,20
Et Kalınlığı (mm)	-	4,20
Ağırlık (kg)	0,03	0,02



\*Sistem Olarak Satışı Yapılmaktadır.

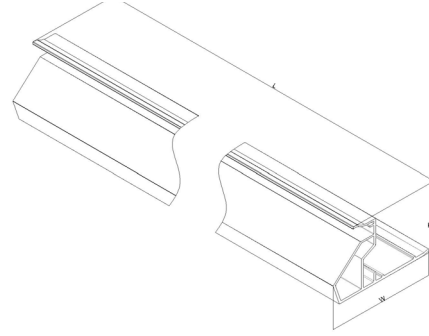
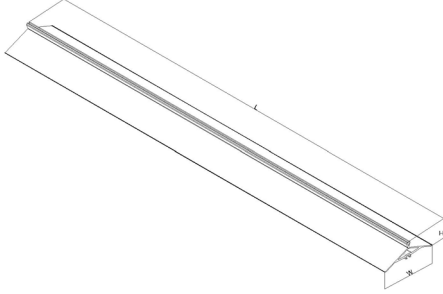
## PANEL PROFİLLERİ VE GERGİ MİLİ SETİ

**PGP**  
PANEL MAHYASI

**PGF**  
PANEL OLUK SABİTLEME PROFİLLERİ

**ITC**  
SERA İÇİ GERGİ MİLİ SETİ

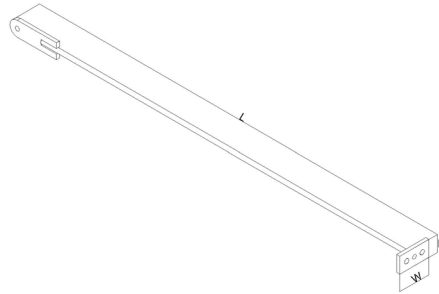
## PANEL PROFİLLERİ



<b>Stok Kodu</b>	1.117.267.102	1.117.267.103
<b>Model</b>	PGP	PGF
<b>Ürün Açıklaması</b>	Panel Mahyası	Panel Oluk Sabitleme Profili
<b>Malzeme</b>	Alüminyum	Alüminyum
<b>Boyutlar (HxWxL) (mm)</b>	41,68 x 130,66 x 10.000,00	45,49 x 72,35 x 10.000,00
<b>Et Kalınlığı (mm)</b>	2,50	1,75
<b>Ağırlık (kg)</b>	18,00	7,78

## SERA İÇİ GERGİ MİLİ SETİ

<b>Stok Kodu</b>	1.117.266.007
<b>Model</b>	ITC
<b>Ürün Açıklaması</b>	Sera İçi Gergi Mili Seti
<b>Malzeme</b>	S235 Çelik
<b>Boyutlar (HxWxL) (mm)</b>	Ø11,00 x 5.340,00
<b>Et Kalınlığı (mm)</b>	Ø11,00
<b>Ağırlık (kg)</b>	5,24



\*Sistem Olarak Satışı Yapılmaktadır.

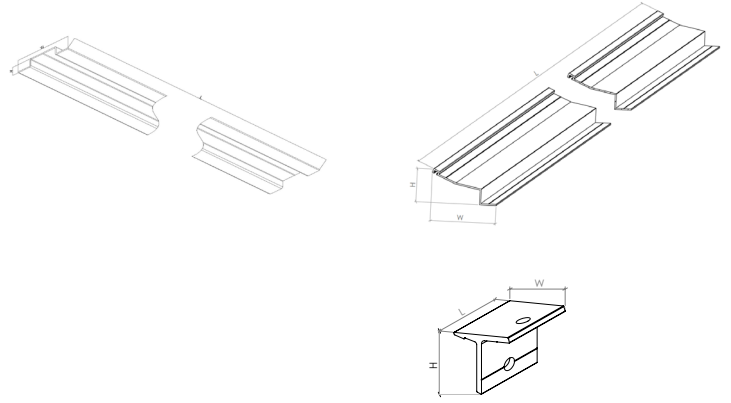
## ÇELİK VE ALÜMİNYUM SAÇLAR

PGC - RTS - RWC - GRS - CGS - CCS  
ÇELİK VE ALÜMİNYUM SAÇLAR

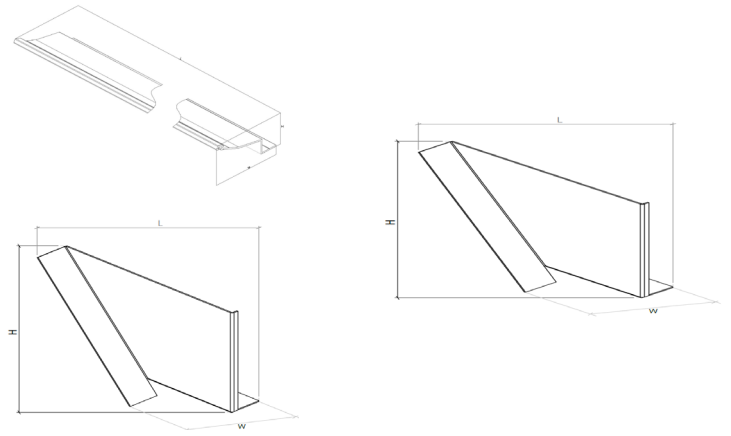


## ÇELİK VE ALÜMİNYUM SACLAR

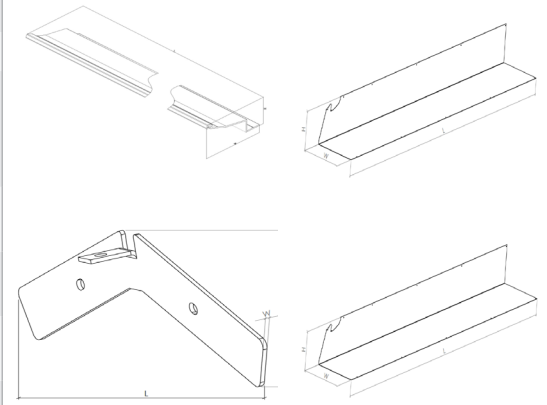
Stok Kodu	1.117.267.078	1.117.267.104	1.117.267.089
Model		PGC	RTS
Ürün Açıklaması	Çatı Başlangıç Profili Kapama Sacı	Panel Oluk Kapama Sacı	Mahya Gerdirme Sacı
Malzeme	Alüminyum	Alüminyum	Alüminyum
Boyutlar (HxWxL) (mm)	10,40 x 32,50 x 2.102,00	42,93 x 87,03 x 10.000,00	38,63 x 109,34 x 30,00
Et Kalınlığı (mm)	1,30	1,70	3,00
Ağırlık (kg)	0,59	5,42	0,03



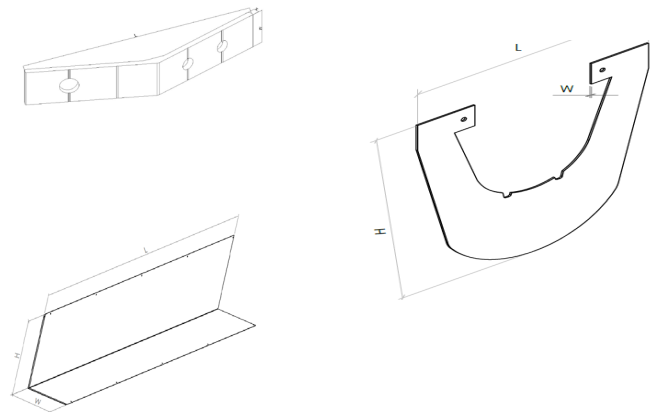
Stok Kodu	1.017.097.454	1.017.097.462	1.017.097.463
Model	RWC	GRS	GRS
Ürün Açıklaması	Yağmur Suyu Toplama Haznesi	Oluk Haznesi Çatı Kenarlık Sacı	Oluk Haznesi Çatı Kenarlık Sacı
Malzeme	1050H14 Alaşimsız Alüminyum Sac	1050H14 Alaşimsız Alüminyum Sac	1050H14 Alaşimsız Alüminyum Sac
Boyutlar (HxWxL) (mm)	453,69 x 324,0 x 432,00	264,72 x 339,92	264,72 x 339,92
Et Kalınlığı (mm)	2,00	2,00	2,00
Ağırlık (kg)	2,65	0,38	0,38



Stok Kodu	1.017.097.438	1.017.097.439	1.017.097.447	1.017.097.449
Model			CGS	CGS
Ürün Açıklaması	Çatı Profil Birleştirme Sacı	Çatı Başlangıç Profili Birleştirme Sacı	Cam Sera Köşe Oluk Kapama Sacı - 1	Cam Sera Köşe Oluk Kapama Sacı - 2
Malzeme	AISI 304 Paslanmaz Sac	AISI 304 Paslanmaz Sac	DX51D+Z Galvaniz Sac	DX51D+Z Galvaniz Sac
Boyutlar (HxWxL) (mm)	32,00 x 268,50	33,50 x 266,95 mm	281,50 x 183,20 x 2.083,00	281,50 x 183,20 x 2.083,00
Et Kalınlığı (mm)	2,50	2,50	1,00	1,00
Ağırlık (kg)	0,17	0,19	7,51	7,51



Stok Kodu	1.017.097.450	1.017.097.451	1.017.097.452
Model	CCS	CCS	
Ürün Açıklaması	Cam Sera Köşe Kapama Sacı-1	Cam Sera Köşe Kapama Sacı-2	Cam - Oluk Altı Kapama Sacı
Malzeme	DX51D+Z Galvaniz Sac	DX51D+Z Galvaniz Sac	DX51D+Z Galvaniz Sac
Boyutlar (HxWxL)	281,50 x 183,20 x 2.083,00	281,50 x 183,20 x 2.083,00	158,03 x 156,00
Et Kalınlığı	1,00	1,00	1,00
Ağırlık	7,76	776	0,18

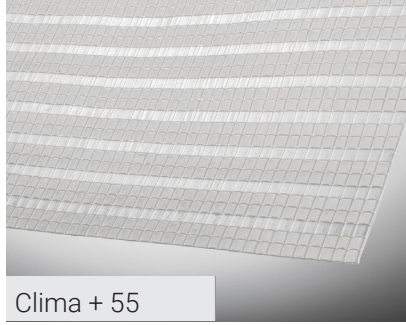


\*Sistem Olarak Satışı Yapılmaktadır.

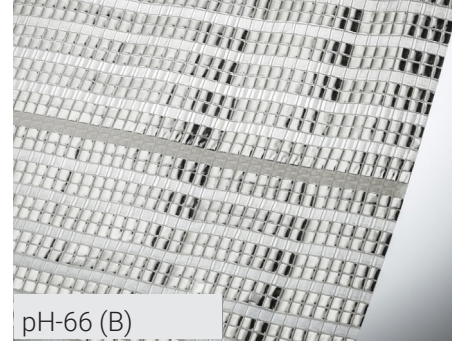
## ISI PERDELERİ



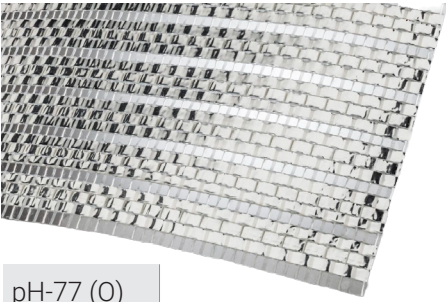
pH-55 (O)



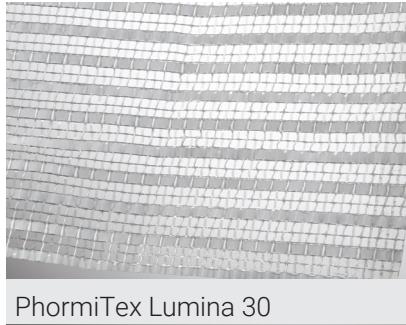
Clima + 55



pH-66 (B)



pH-77 (O)



PhormiTex Lumina 30

Stok Kodu	Perde Tipi	Ürün Açıklaması	Enerji Tasarrufu	Direk Işık Geçirimi	Gölgeleme	Rulo Boyutları (mm)
4.025.183.023	Gölgeleme	pH-55 (O) Gölgeleme Perdesi	%20	%45	%55	3.250,00 x 4.300,00 x 4.800,00
4.025.183.024	Gölgeleme	pH-77 (O) Gölgeleme Perdesi	%30	%25	%75	3.250,00 x 4.300,00 x 4.800,00
4.025.183.025	Enerji Tasarrufu	pH-66 Enj. Tasarrufu Perdesi	%63	%35	%65	3.250,00 x 4.300,00 x 4.800,00
4.025.179.110	Enerji Tasarrufu	Phormitex Lumina 30 Enj. Tasarrufu Perdesi	%47	%70	%30	3.250,00 x 4.300,00 x 4.800,00
4.025.179.025	Gölgeleme	Clima+55 (O)	%47	%45	%55	3.250,00 x 4.300,00 x 4.800,00

\* Projelendirme ve ihtiyaca göre farklı tipte iklim perdeleri sunulabilmektedir.

Sera iklim perdelerimiz, üstün enerji tasarrufu ve iklim kontrolü sağlamak üzere tasarlanmış olup, yüksek kaliteli malzemelerden imal edilmiştir. Müşterilerimizin özel ihtiyaçlarına göre **enerji tasarruflu** perdeler, **gölgeleme** perdeleri ve **karartma** perdeleri dahil olmak üzere çok çeşitli perde opsiyonları sunuyoruz. Perdelerimiz dayanıklılık açısından sektör standartlarını karşılamak üzere test edilmiş ve onaylanmıştır.



## TAHRİK MEKANİZMALARI



RW Serisi Motorlu Dişli Kutusu



Pencere Mekanizması



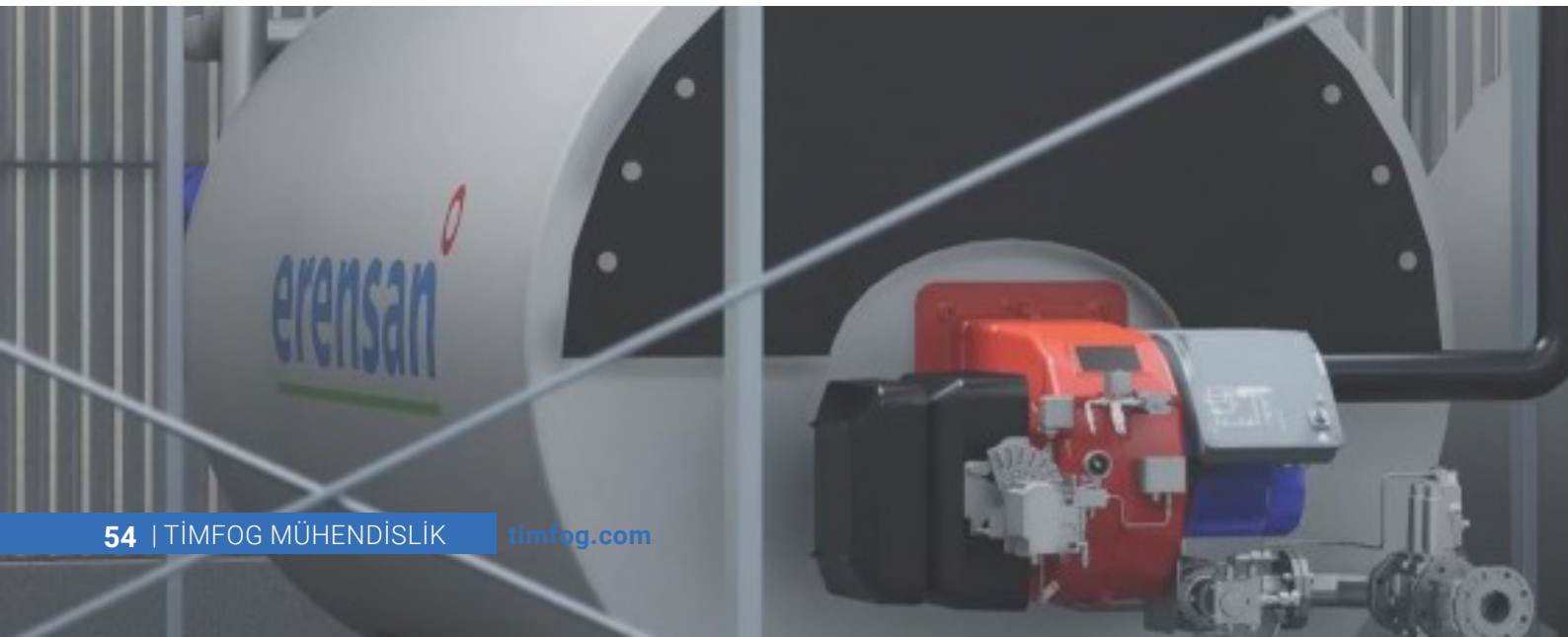
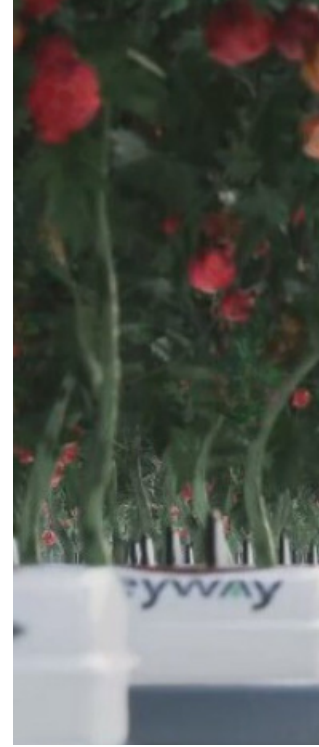
Perde Mekanizması

Stok Kodu	Ürün Açıklaması	Tork	Maks. Devir	Koruma Sınıfı	Ağırlık (kg)	Boyutlar (mm)
4.025.183.029	RW 240 Motorlu Dişli Kutusu	240,00 Nm	5,00 rpm	IP 55	30,00	441,00 x 235,00 x 325,00
4.025.183.030	RW 400 Motorlu Dişli Kutusu	400,00 Nm	5,00 rpm	IP 55	32,00	441,00 x 235,00 x 325,00
4.025.183.031	RW 600 Motorlu Dişli Kutusu	600,00 Nm	5,00 rpm	IP 55	37,00	441,00 x 235,00 x 325,00
4.025.183.032	RW 800 Motorlu Dişli Kutusu	800,00 Nm	5,00 rpm	IP 55	43,00	750,00 x 260,00 x 340,00
4.025.183.033	Kramiyer Dişlisi ve Kılavuz Rulmanı	-	-	-	-	3.250,00 x 4.300,00 x 4.800,00
4.025.183.034	Perde Şaftı ve Ekipmanları	-	-	-	-	3.250,00 x 4.300,00 x 4.800,00

\* Projelendirme ve ihtiyaca göre farklı tipte tahrik mekanizmaları sunulabilmektedir.



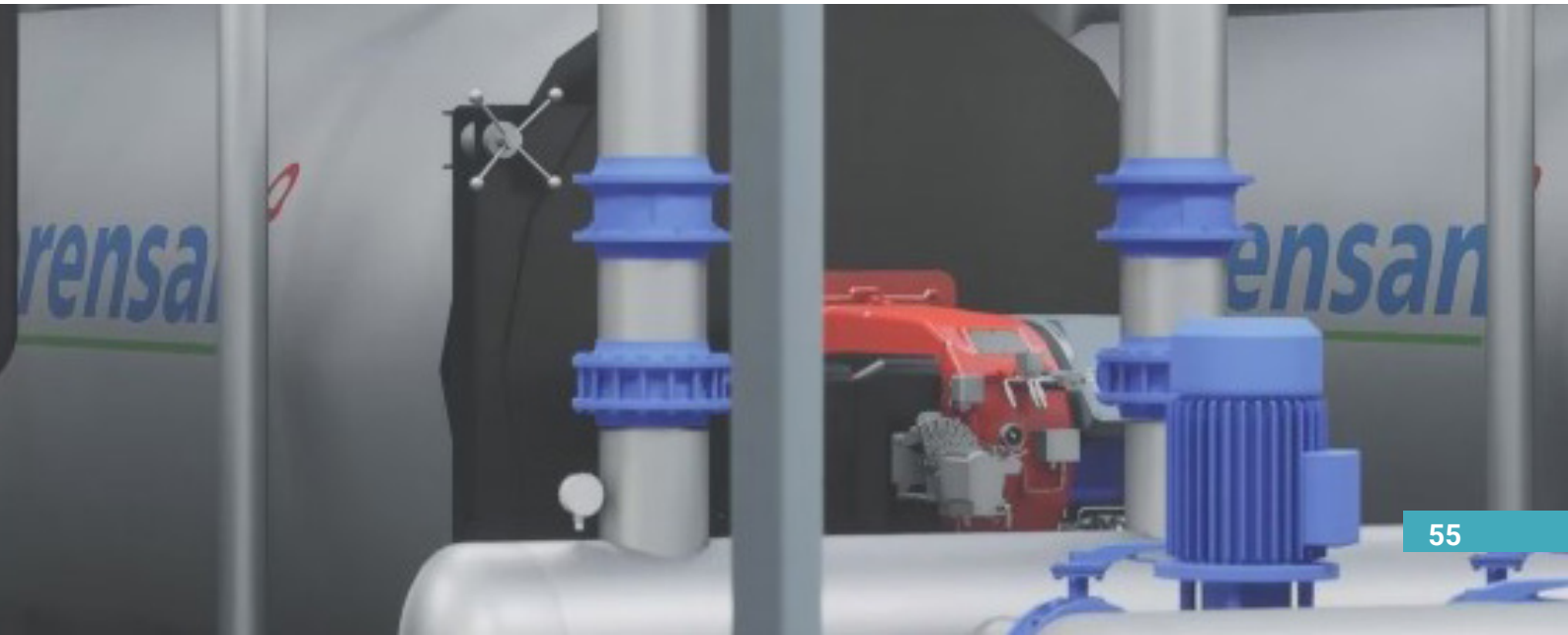
Tahrik sistemleri, sera perde ve pencerelerini kontrol etmek için tasarlanmıştır. Müşterilerimizin özel ihtiyaçlarını karşılamak adına **manuel, elektrikli ve hidrolik** sistemler dahil olmak üzere farklı tahrik sistemlerimiz mevcuttur. Yine belirlenen ihtiyaca bağlı olarak **lineer ve döner** tahrik sistemleri tercih edilebilir. Lineer tahrik sistemlerimiz çatı pencereleri ve yan pencerelerin kontrolü için idealdir, döner tahrik sistemleri ise ısı perdeleri ve diğer lineer olmayan pencerelerin tahriki için tasarlanmıştır.





## Isıtma Sistemleri

Sera Isıtma Sistemleri, sera içerisindeki sıcaklık ve nem koşullarını kontrol etmek için tasarlanır. Bu sistemler, sera içindeki bitki yetiştirme koşullarını optimize eder ve genellikle sıcak su kazanları, brülörler, ekonomizerler, CO<sub>2</sub> sistemleri, buffer tanklar gibi önemli bileşenlerin bir araya gelerek oluşturduğu yapılardır.

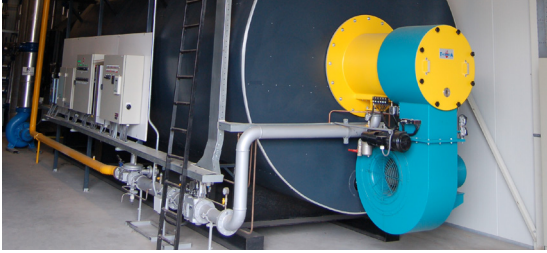


# ISITMA SİSTEMLERİ

Sera ısıtma sistemleri, sera içindeki bitkilerin ideal büyüme koşullarını sağlamak için kullanılan mekanik sistemlerdir. Bu sistemler, çeşitli bileşenlerden oluşur;



**Sıcak su kazanları**, sera içindeki ortam sıcaklığını artırmak için kullanılır. Modern seralarda kazanlar kömür, doğal gaz veya elektrik gibi çeşitli yakıt kaynakları kullanılarak çalışır. Genellikle kapalı devre sistemleri kullanıldığından, bu kazanlar hem enerji tasarruflu hem de görece çevre dostu bir seçenektir.



**Brülörler**, sıcak su kazanları içerisindeki yakıtı yanmaya başlatmak için kullanılır. Bu sistemler genellikle doğal gaz veya propan yakıt kullanılarak çalışır. CO<sub>2</sub> sistemli ısıtma düzeneklerinde %100 yanmayı sağlayan özel brülörler kullanılmaktadır.



**Ekonomizerler**, modern ısıtma sistemlerinde enerji tasarrufu sağlamak için kazanlara entegre olarak kullanılır. Bu sistemler, atık gazların enerjisini geri kazanarak, ısıtma sisteminde kullanılacak olan suya ilave ısı kazandırır.



**CO<sub>2</sub> sistemleri**, modern seralardaki bitki büyümesini artırmak için kullanılır. Bu sistemler, sera içine karbondioksit gazını bir CO<sub>2</sub> fanı vasıtasıyla basınçlandırarak iletir ve bitkilerin daha verimli şekilde fotosentez yapmalarını sağlar.



**Çelik borular ve ek parçaları**, sera ısıtma sistemlerinde kullanılan en yaygın malzemelerdir. Borular, sıcak suyun servis alanlarından sera içerisine taşınması için kullanılır. Ek parçalar ise boruları bağlamak ve sistemi tamamlamak için kullanılır.



**Buffer tanklar**, sera ısıtma sistemlerinde mevcut fazla ısıyı geçici süreliğine depolamak için kullanılır. Bu tanklar, suyun sıcaklığını korur ve ihtiyaç dahilinde seraya ısı enerjisi takviyesi yaparak sistemin verimliliğini artırır.

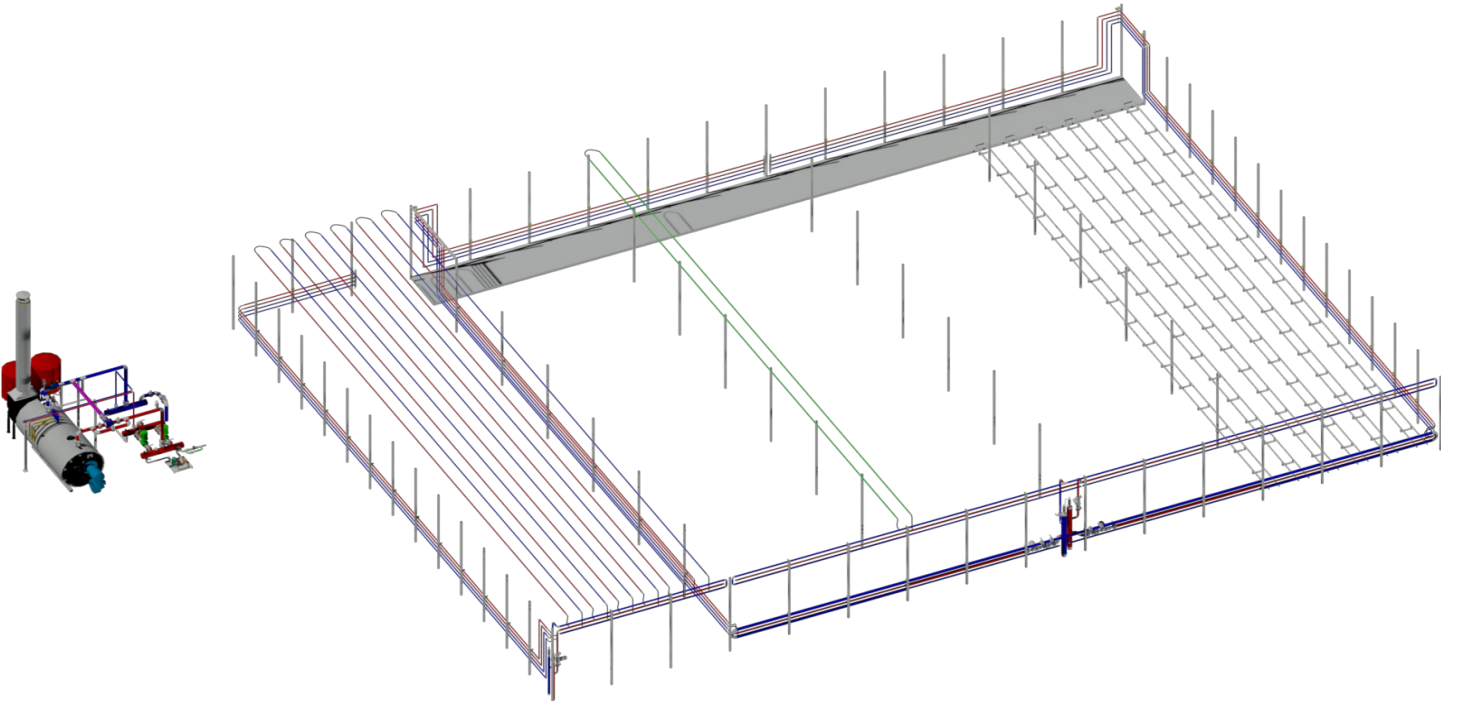


**Pompalar**, sera ısıtma sisteminde sıcak suyun dolaşımını sağlamak için kullanılır, genellikle sirkülasyon pompaları tercih edilir. **Vanalar** ise sera ısıtma sistemlerinde suyun akışını kontrol etmek için kullanılır.



**Sera İçi Bağlantı Ekipmanları**, sera içerisindeki sıcak suyun taşınması ve dağıtılması için yardımcı ekipmanlardır.

Tüm bu parçalar, sera ısıtma sistemleri için önemli bileşenlerdir ve birbirleriyle uyumlu bir şekilde çalışması gereklidir. Bu nedenle, doğru ürün seçimleri ve proje tasarımı, sistemin verimliliği ve uzun ömürlülüğü açısından son derece önemlidir.

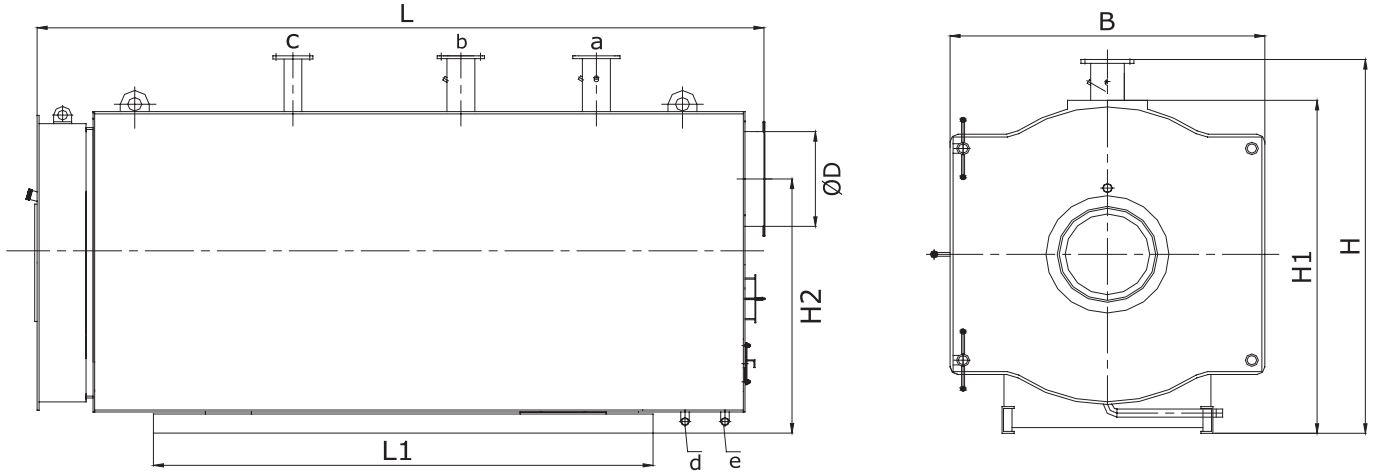


## ERENSAN SICAK SU KAZANLARI

- %94,4'e varan verim,
- Optimum termik dengeleme ve ısı enerjisi kullanımı, efektif ısı kullanımı, işletme masraflarının düşürülmesi için üç geçiş,
- Her üç geçişte de kesintisiz geçiş ve duman gazlarının dengeli soğuması sayesinde uzun kazan ömrü,
- Simetrik konumlandırılmış ısı transfer yüzeyleri sayesinde dayanıklı kazan konstrüksiyonu,
- Düşük baca gazı emisyonları,
- Üç geçişli yanma prensibi ve su soğutmalı cehennemlik sayesinde optimum ısı transferi,
- 6-8 bar işletme basıncı.



Stok Kodu	Model No	Kazan Gidiş Ağız (a)	Kazan Dönüş Ağız (b)	Emniyet Ventili Ağız (c) @ 6 bar	Kazan Boşaltma Ağız (d)	Duman S. Boşaltma Ağız (e)	Su Hacmi (lt)	Karşı Basınç (mbar)
4.002.018.022	1170	DN 125	DN 125	DN 40	1 1/2"	1 1/4"	1.791,00	4,00
4.002.018.023	1455	DN 125	DN 125	DN 40	1 1/2"	1 1/4"	2.178,00	4,00
4.002.018.024	1745	DN 150	DN 150	DN 50	1 1/2"	1 1/4"	2.270,00	4,00
4.002.018.025	2000	DN 150	DN 150	DN 50	1 1/2"	1 1/4"	2.422,00	4,00
4.002.018.026	2330	DN 150	DN 150	DN 50	1 1/2"	1 1/4"	2.600,00	4,00
4.002.018.027	2910	DN 200	DN 200	DN 65	1 1/2"	1 1/4"	2.848,00	4,00
4.002.018.028	3500	DN 200	DN 200	DN 65	1 1/2"	1 1/4"	3.998,00	4,00
4.002.018.029	4000	DN 250	DN 250	DN 65	1 1/2"	1 1/4"	4.663,00	4,00
4.002.018.030	5000	DN 250	DN 250	DN 80	1 1/2"	1 1/4"	6.678,00	4,00
4.002.018.031	6000	DN 300	DN 300	DN 80	1 1/2"	1 1/4"	10.237,00	4,00
4.002.018.032	8000	DN 300	DN 300	DN 100	1 1/2"	1 1/4"	15.142,00	4,00
4.002.018.033	10000	DN 300	DN 300	DN 125	1 1/2"	1 1/4"	18.643,00	4,00



Stok Kodu	L (mm)	L1 (mm)	B (mm)	H (mm)	H1 (mm)	H2 (mm)	ØD (mm)
4.002.018.022	3.200,00	3.200,00	1.400,00	1.750,00	1.570,00	1.220,00	300,00
4.002.018.023	3.572,00	2.570,00	1.460,00	1.815,00	1.630,00	1.240,00	350,00
4.002.018.024	3.730,00	2.700,00	1.490,00	1.845,00	1.660,00	1.270,00	400,00
4.002.018.025	3.900,00	2.915,00	1.517,00	1.870,00	1.690,00	1.316,00	450,00
4.002.018.026	3.900,00	2.915,00	1.550,00	1.885,00	1.700,00	1.350,00	450,00
4.002.018.027	4.200,00	3.210,00	1.700,00	2.055,00	1.870,00	1.472,00	500,00
4.002.018.028	4.557,00	3.500,00	1.790,00	2.145,00	1.960,00	1.560,00	550,00
4.002.018.029	4.810,00	3.736,00	1.855,00	2.210,00	2.025,00	1.590,00	600,00
4.002.018.030	4.960,00	3.880,00	2.030,00	2.385,00	2.200,00	1.715,00	650,00
4.002.018.031	5.430,00	4.370,00	2.404,00	2.762,00	2.577,00	2.025,00	750,00
4.002.018.032	6.252,00	5.260,00	2.715,00	3.120,00	2.934,00	2.317,00	900,00
4.002.018.033	6.756,00	5.760,00	2.905,00	3.328,00	3.143,00	2.476,00	1.000,00

## BRÜLÖRLER

2300 kw'dan 70000 kw'a kadar, endüstriyel ve domestik uygulamalara için, iki kademe, progresif, modülasyonlu, elektronik kamlı, inventörlü, ve O2 trimli brülörler mevcuttur. Satış, satış sonrası teknik bakım ve yedek parça hizmetleri ısı sektöründe 40. yılını tamamlayan Erensan tarafından gerçekleştirilen Cib Unigas Brülörleri, fiyat ve kalite avantajı, Erensan güvencesi, farklı kapasite aralıkları ve teknik özellikleriyle brülör konusundaki tüm ihtiyaçlara cevap verebilen rasyonel seçenekler sunmaktadır.



Stok Kodu	Stock Tanımı(Doğalgaz Brülör)	Kapasite Aralığı (kW)	Kapasite Aralığı (Kcal/h)	Fan Motoru Gücü	Boyutlar (mm)	Ağırlık (kg)
4.008.058.094	E165A M.MD.SR.TRA.8.40	1170	1.006.200,00	2,20	1.216,00 x 1.050,00 x 575,00	125,00
4.008.058.087	E205A M.MD.SR.TRA.8.40	1455	1.231.300,00	3,00	1.334,00 x 1.050,00 x 575,00	125,00
4.008.058.133	G258A M.MD.SR.TRA.8.50	1745	1.500.700,00	4,00	1.584,00 x 1.116,00 x 708,00	270,00
4.008.058.134	G258A M.MD.SR.TRA.8.50	2000	1.720.000,00	4,00	1.584,00 x 1.116,00 x 708,00	270,00
4.008.058.135	G258A M.MD.SR.TRA.8.50	2330	2.003.800,00	4,00	1.584,00 x 1.116,00 x 708,00	270,00
4.008.058.136	G380A M.MD.SR.TRA.8.50	2910	2.502.000,00	7,50	1.575,00 x 1.139,00 x 708,00	280,00
4.008.058.132	G400A M.MD.SR.TRA.8.65	3500	3.010.000,00	7,50	1.585,00 x 1.385,00 x 708,00	280,00
4.008.058.131	H630A M.MD.SR.TRA.8.65	4000	3.440.000,00	9,20	1.747,00 x 1.582,00 x 856,00	380,00
4.008.058.131	H630A M.MD.SR.TRA.8.65	5000	4.300.000,00	9,20	1.747,00 x 1.582,00 x 856,00	380,00
4.008.058.078	K750A M.MD.SR.TRA.8.80	6000	5.160.000,00	15,00	1.841,00 x 1.728,00 x 960,00	475,00
4.008.058.122	K890A M.MD.SR.TRA.8.80	7000	6.020.000,00	15,00	1.841,00 x 1.728,00 x 960,00	480,00
4.008.058.091	K990A M.MD.SR.TRA.8.100	8000	6.880.000,00	15,00	1.841,00 x 1.728,00 x 960,00	490,00
4.008.058.143	N1300A M.MD.S.TRA.8.100.EA	10.000	8.600.000,00	22,00	1.908,00 x 2.055,00 x 1.161,00	550,00
4.008.058.144	N1300A M.MD.S.TRA.8.100.EA	11.000	10.006.200,00	30,00	1.900,00 x 2.055,00 x 1.161,00	600,00

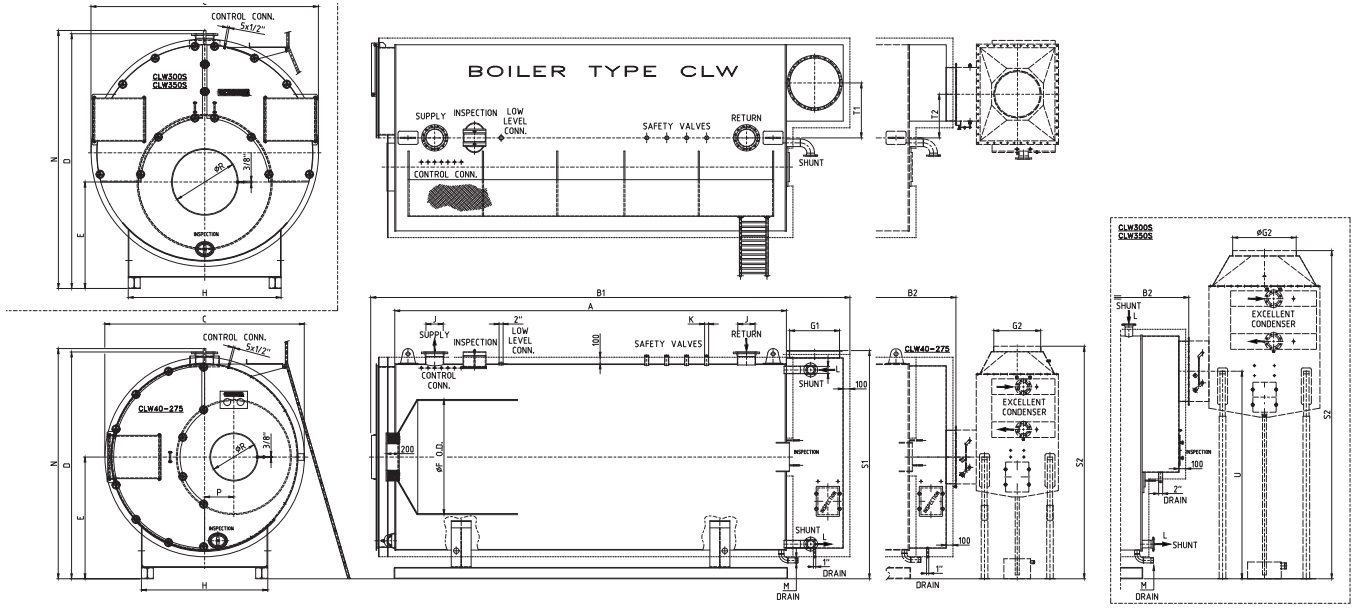
Stok Kodu	Ürün Tanımı (Doğalgaz-Fuel Oil)	Kapasite Aralığı (kW)	Kapasite Aralığı (Kcal/h)	Fan Motor Gücü (kW)	Pompa Motor Gücü (kW)	Boyutlar (mm)	Ağırlık (kg)
4.008.058.087	E205A MG.MD.SR.TRA.8.50	1455	1.231.300,00	3,00	0,60	1.431,00 x 700,00 x 658,00	160,00
4.008.058.137	G258A MG.MD.SR.TRA.8.50	1745	1.500.700,00	4,00	1,10	1.367,00 x 1.116,00 x 708,00	320,00
4.008.058.138	G258A MG.MD.SR.TRA.8.50	2000	1.720.000,00	4,00	1,10	1.367,00 x 1.116,00 x 708,00	320,00
4.008.058.139	G258A MG.MD.SR.TRA.8.50	2330	2.003.800,00	4,00	1,10	1.367,00 x 1.116,00 x 708,00	320,00
4.008.058.140	G380A MG.MD.SR.TRA.8.50	2910	2.502.000,00	7,50	1,10	1.486,00 x 1.139,00 x 708,00	325,00
4.008.058.132	G400A MG.MD.SR.TRA.8.65	3500	3.010.000,00	7,50	1,10	1.496,00 x 1.139,00 x 708,00	330,00
4.008.058.131	H630A MG.MD.SR.TRA.8.65	4000	3.440.000,00	9,20	1,50	1.747,00 x 1.584,00 x 856,00	420,00
4.008.058.141	H630A MG.MD.SR.TRA.8.65	5000	4.300.000,00	9,20	1,50	1.747,00 x 1.584,00 x 856,00	420,00
4.008.058.078	K750A MG.MD.SR.TRA.8.80	6000	5.160.000,00	15,00	2,20	1.841,00 x 1.728,00 x 960,00	420,00
4.008.058.122	K890A MG.MD.SR.TRA.8.80	7000	6.020.000,00	15,00	3,00	1.840,00 x 1.728,00 x 960,00	530,00
4.008.058.091	K990A MG.MD.SR.TRA.8.80	8000	6.880.000,00	15,00	3,00	1.840,00 x 1.728,00 x 960,00	540,00
4.008.058.142	N1300A MG.MD.SR.TRA.8.100	10.000	8.600.000,00	22,00	4,00	1.908,00 x 2.055,00 x 1.161,00	720,00



# CRONE KAZAN & THERMETA BRÜLÖR



# CRONE KAZAN



Tip	Kapasite (Mcal)	Kapasite (kW)	Su hacmi (Litre)	Ağırlık (kg)	İstima yüzeyi (m <sup>2</sup> )	Gaz taratı hacmi (m <sup>3</sup> )	dp (mmWC)	A	B1	C	D	E	F	G1	H	J	K	L	M	N	P	R	S1	T1	B2	G2	S2	T2	U	Mükemmel Kondenser Tipi
CLW 40	1000	1200	3220	4150	40	2.2	60	3425	4310	1650	2035	800	300	1000	DN125-PN6	2x2"	50	2"	2080	265	420	2033	510	300	2506	369	1125	L12C		
CLW 50	1200	1500	3930	4800	50	2.7	55	3425	4310	1800	2180	880	350	1250	DN150-PN6	2x2"	50	2"	2230	285	420	2213	570	350	2674	505	1200	L18C		
CLW 60	1500	1800	5140	6000	60	3.5	60	4230	5115	1850	2223	900	400	1100	DN150-PN6	2x2"	65	2"	2273	310	420	2553	595	350	2692	470	1218	L18C		
CLW 75	2000	2400	5950	6800	75	4.7	62	4230	5115	2000	2373	1000	450	1100	DN150-PN6	2x2"	65	2"	2423	335	580	2401	575	450	2767	505	1293	L24C		
CLW 95	2500	3000	7050	8250	95	5.65	60	4230	5165	2200	2573	1150	500	1250	DN200-PN6	2x2"	65	2"	2623	360	580	2620	565	450	2919	435	1393	L30C		
CLW 115	3000	3600	7830	9120	115	6.4	60	4230	5215	2316	2689	1200	550	1250	DN200-PN6	3x2"	65	2"	2739	380	580	2734	580	500	3077	405	1451	L36C		
CLW 130	3500	4200	9950	10630	130	8	68	5205	6320	2336	2728	1200	600	1250	DN200-PN6	3x2"	80	2"	2778	380	580	2763	600	550	3161	465	1480	L42C		
CLW 145	4000	4800	11270	11380	145	8.9	68	5205	6370	2456	2848	1250	650	1500	DN200-PN6	3x2"	80	2"	2898	400	580	2883	623	600	3221	473	1540	L48C		
CLW 155	4500	5400	11380	12030	155	9.9	76	5205	6420	2526	2918	1350	700	1500	DN250-PN10	4x2"	80	2"	2968	400	580	2963	630	650	3246	503	1575	L60C		
CLW 170	5000	6000	11910	13500	170	10.75	76	5205	6420	2660	2992	1400	700	1500	DN250-PN10	4x2"	80	2"	3042	400	700	3025	645	650	3283	490	1612	L60C		
CLW 185	5500	6600	12850	14460	185	12.3	80	5480	6745	2660	3052	1450	700	1500	DN250-PN10	4x2"	100	2"	3102	400	700	3100	668	700	3313	550	1642	L72C		
CLW 200	6000	7200	13460	15600	200	13	80	5480	6795	2730	3122	1500	750	1700	DN250-PN10	2x2DN80-16	100	2"	3172	400	700	3170	705	700	3348	545	1677	L72C		
CLW 220	7000	8400	15280	17450	220	15.8	90	5890	7255	2840	3251	1600	800	1700	DN250-PN10	2x2DN100-16	100	2.5"	3301	470	830	3284	735	700	3402	550	1751	L84C		
CLW 250	8000	9600	16750	18650	250	16.6	98	6330	7745	2840	3251	1600	850	1700	DN250-PN10	2x2DN100-16	100	2.5"	3301	470	830	3285	735	800	3572	600	1751	L96C		
CLW 275	9000	10800	18750	20760	275	18.8	98	6330	7795	3000	3411	1650	900	1900	DN300-PN10	2x2DN100-16	125	2.5"	3461	500	830	3445	745	850	3647	600	1831	L108C		
CLW 300S	10000	12000	23700	25300	380	23	120	6900	8465	3190	3601	1700	1000	2100	DN300-PN10	2x2DN100-16	125	2.5"	3651	500	830	3600	745	950	4197	600	2376	L120C		
CLW 350S	12000	14000	25800	28100	420	25.7	120	6900	8465	3190	3601	1700	1000	2250	DN300-PN10	2x2DN125-16	125	2.5"	3801	500	830	3801	745	950	4371	2500	2376	L140C		

## MÜKEMMEL BACA GAZI KONDENSERİ SERİSİ



## Teknik Veriler

Brülör kapasitesi	kW
Kondenser kapasitesi	kW
VO (ısıtma alanı)	m <sup>2</sup>
Su hacmi (içerik)	ltr
Taşıma ağırlığı	kg
Taşıma boyutları	L mm
Taşıma boyutları	W mm
Taşıma boyutları (egzoz başlığı ile)	H1 mm
Taşıma boyutları (egzoz başlığı olmadan)	H2 mm
Su tarafı bağlantılar (PN6)	
Emniyet vanası giriş bağlantısı	
Emniyet vanası çıkış bağlantısı	
Drenaj bağlantısı	
Kondens haznesi taşma bağlantısı	
Baca bağlantısı (Ø)	mm
Baca gazı giriş bağlantısı (kare)	mm
Baca gazı akışı (hacim)	Nm <sup>3</sup> /h
Baca gazı giriş sıcaklığı	°C
Baca gazı çıkış sıcaklığı (su giriş sıcaklığı 35° iken)	°C
Baca gazı tarafı direnci	Pa
Baca gazı tarafı direnci	mm wk
Maksimum su sıcaklığı	°C
Maksimum su tasarım basıncı	bar(g)
Su akışı (hacim)	m <sup>3</sup> /h
Su giriş sıcaklığı	°C
Su çıkış sıcaklığı	°C
Su tarafı direnci	kPa



Tip Kondenser (tek su tarafı devresi)														
L6C	L12C	L18C	L24C	L30C	L36C	L42C	L48C	L60C	L72C	L84C	L96C	L108C	L120C	L140C
600	1200	1800	2400	3000	3600	4200	4800	6000	7200	8400	9600	10800	12000	14000
62	117	241	258	293	361	413	491	585	663	757	843	1033	1076	1162
56	99	141	188	235	283	339	367	452	528	660	707	778	934	1060
45	65	90	105	120	145	160	170	200	225	270	290	310	370	410
544	663	798	909	1056	1180	1351	1416	1634	1805	2117	2264	2434	2780	3184
765	881	881	997	1132	1132	1288	1346	1540	1540	1797	1797	1973	1973	2147
985	1085	1385	1385	1385	1585	1585	1585	1585	1785	1785	1885	1885	2185	2185
2276	2281	2331	2421	2474	2576	2631	2631	2681	2681	2681	2766	2766	2766	2816
1995	1995	2045	2045	2095	2095	2145	2145	2195	2195	2195	2230	2230	2230	2280
DN65	DN65	DN80	DN80	DN100	DN100	DN100	DN100	DN125	DN125	DN150	DN150	DN150	DN150	DN150
3/4"	3/4"	3/4"	1"	1"	1"	2x 1"	2x 1"	2x 1"	2x 1"	2x1.1/4"	2x1.1/4"	2x1.1/4"	2x1.1/4"	4x 1"
3/4"	3/4"	3/4"	1.1/4"	1.1/4"	1.1/4"	2x1.1/4"	2x1.1/4"	2x1.1/4"	2x1.1/4"	2x1.1/2"	2x1.1/2"	2x1.1/2"	2x1.1/2"	4x1.1/4"
1"	1"	1"	1"	1"	1"	1"	1"	1"	1"	1"	1"	1"	1"	1"
1.1/2"	1.1/2"	1.1/2"	1.1/2"	1.1/2"	1.1/2"	1.1/2"	1.1/2"	1.1/2"	1.1/2"	1.1/2"	1.1/2"	3"	3"	3"
200	300	350	450	450	500	550	600	650	700	710	800	850	950	950
400	400	500	500	600	600	700	700	800	800	800	900	900	900	1000
807	1614	2421	3228	4034	48414	5648	6455	8069	9683	11297	12910	14524	16138	18828
180	180	180	180	180	180	180	180	180	180	180	180	180	180	180
46	46	46	46	46	46	46	46	46	46	46	46	46	46	46
250	300	400	400	400	450	450	450	450	500	500	500	500	500	500
25	30	40	40	40	45	45	45	45	50	50	50	50	50	50
95	95	95	95	95	95	95	95	95	95	95	95	95	95	95
3	3	3	3	3	3	3	3	3	3	3	3	3	3	3
12	17	28	30	34	42	48	57	68	77	88	98	120	125	135
35	35	35	35	35	35	35	35	35	35	35	35	35	35	35
41	43	45	45	45	45	45	45	45	45	45	45	45	45	45
3,8	4	4,4	4,7	5,2	5,3	5,4	5,7	6	6	6,7	7	7	8	9

### Teslimata Dahil (kondenser başına):

- 1x Baca gazı kutusu için basınç anahtarı, paslanmaz çelik 90° dirsek dahil.
- 1x Baca gazı kutusu yönlendirme vanası için limit anahtarı.
- 1x Su sıcaklığı için maksimum termostat.
- 2x Termometre Ø100 mm, 0-200°C (baca gazı giriş/çıkış).
- 2x Termometre Ø60 mm, 0-120°C (su giriş/çıkış).
- Güvenlik vanaları, çıkış bağlantısı BSP dişi.
- Bilyalı vana (drenaj), 1" çıkış bağlantısı BSP dişi.
- Kondens suyu tahliyesi için Ø60 boru.
- Kondenser destekleri, 100x100 mm.
- Kondens haznesi, alüminyum, taşma bağlantısı BSP erkek.

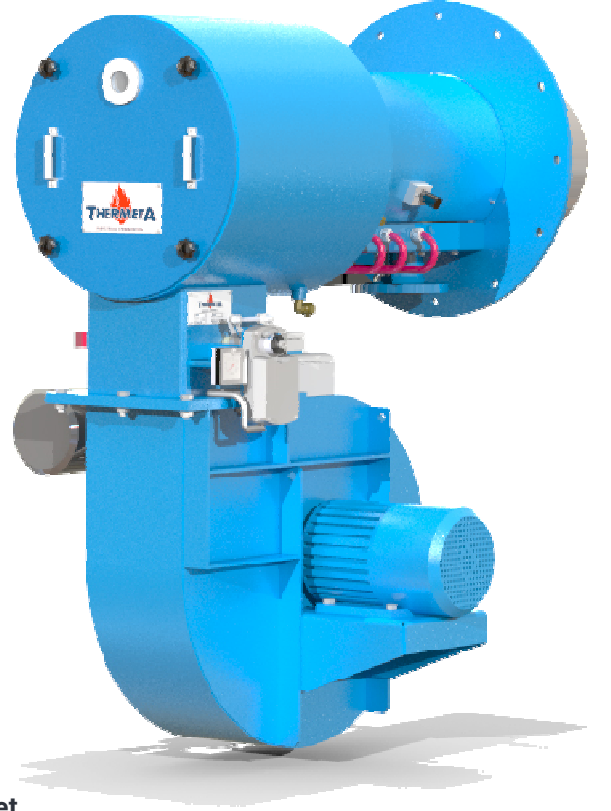
## Endüstriyel Yanma

Thermeta Service BV, 1960 yılında kurulduğundan bu yana sera tarımı, sanayi ve hizmet sektörleri için brülör sistemleri üretmektedir. Bu teslimat programının temelini LN serisi (Düşük NOX) brülör oluşturmaktadır. Thermeta LN serisi brülör, çeşitli yakıtların ve yakıt kombinasyonlarının ayrı ayrı ya da aynı anda yakılması konusunda son derece esneklerdir. Bu sayede (biyo) gaz, (biyo) yağ, ağır yağ veya gaz + yağ kombinasyonları için brülörler sunulabilir. Bu durum, Thermeta brülörlerini finansal açıdan cazip kılar ve enerji piyasasındaki gelişmelerden veya geçici gaz kıtlıklarından doğrudan faydalanmanıza olanak sağlar.

Yakıtların veya yakıt kombinasyonlarının esnek bir şekilde kullanılabilmesi, Thermeta Service BV'nin brülörlerinin benzersiz tasarımı sayesinde mümkün olmaktadır. Bu tasarım, aynı gövdeye farklı türlerin monte edilip teslim edilmesini sağlar. Brülörler, 582 kW ile 14.000 kW arasında bir kapasite aralığında sunulmaktadır.

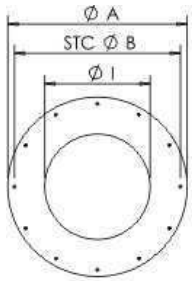
### Yenilikler

Thermeta brülörü, kendi fabrikamızda geliştirilmekte ve üretilmektedir. Thermeta Service BV, endüstriyel yanma tesisleri için ürünler alanında uzun yıllardır öncüdür. Bu başarı, sınırları zorlamaya ve zorlukları kabul etmeye olan sürekli isteğimiz sayesinde gerçekleşmiştir. Birçok kişi veya kuruluşun durduğu yerde, Thermeta Service BV devam eder. Bu nedenle, Thermeta, brülörlerinin piyasadaki "en temiz" brülörler olarak kabul edilmesinden gurur duymaktadır.

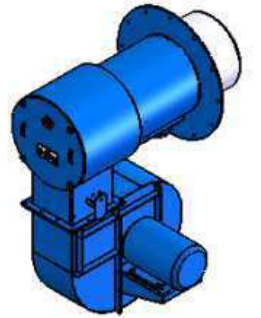
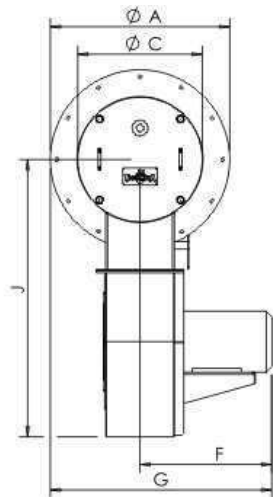


### Yeşil Etiket

Dünya genelinde giderek daha sıkı hale gelen standartların teşvikiyle, Thermeta atmosferik kirlilik (NOX, CO ve yanmamış parçacıklar gibi) emisyonlarını önemli ölçüde azaltan bir brülör serisi geliştirmiştir. LN serisi brülör, çok düşük bir NOX emisyonuna sahiptir. Thermeta brülörleri, en son BEMS ve MIA/VAMIL standartlarına uygun olup, Yeşil Etiket için belirlenen standartları karşılamaktadır. Bu da sera tarımı için Yeşil Etiket sertifikası puanlarına ekstra katkı sağlar!



KETELFLENS  
LN 05 T/M 60 12X M12X45  
LN 70 T/M 160 16X M12X45



## Teslimat Kapsamı

- Birçok standart brülör seçeneği mevcuttur.
- Çok düşük NOX emisyonuna sahip, çok stabil, düşük gürültülü yanma ve düşük geri kutu sıcaklıklarıyla yüksek ısı değişim gücüne sahip yeni geliştirilen LN serisi brülör.
- Brülörün (ön havalandırma) düşük hızda (veya 30 Hz) çalıştırılması, enerji tasarrufu sağlar ve gürültü kirliliğini en aza indirir.
- Gaz-hava oranının kontrol aralığı boyunca çok hassas bir şekilde ayarlanması. Kontrol, hiçbir mekanik parça içermez, böylece yanmanın güvenilir ve %100 tekrarlanabilir doğrulukta kontrol edilmesini sağlar. Kontrolör, brülör gövdesindeki hava basıncını ölçer ve buna göre gaz portlarındaki gaz basıncını kontrol eder. Ayrıca, kontrolör, hava valfi konumundaki değişikliklere veya fanın kirlenmesine tamamen duyarlıdır. Bu durum brülör gövdesindeki hava basıncını değiştirir ve gaz basıncı buna göre düzeltilir.
- Kazanın durma kayıplarını önlemek için, brülör sistemi durdurulduğunda hava valfleri tamamen kapatılır.
- Brülör paneli veya bir dış kontrol (örneğin bir iklim bilgisayarı veya bina kontrol sistemi) üzerinden standart modülasyonlu kapasite kontrolü (PID).
- Brülör ve gaz sistemleri tamamen önceden kablolanmıştır, böylece yerel montaj işleri en aza indirilir. Spiral gövde ve fan kanatlarının ustaca tasarımı sayesinde optimum hava üretimine sahip bir fan. Fan, tek hızlı, iki hızlı veya frekans kontrollü bir motor ile donatılabilir.
- İki hızlı fan tipli motor, düşük hız aralığına en uygun şekilde ayarlanmıştır. Bu, düşük hızda elektrik enerjisinin çok ekonomik kullanılmasını sağlar.
- Frekans kontrollü brülör, brülör fanı için gereken elektrik enerjisinin daha ekonomik (iki hızlı motorla karşılaştırıldığında %40 daha tasarruflu) kullanımı için özel olarak geliştirilmiştir.
- Brülör, diğer gaz türü yakıtlar ve yağ (HBO) için bir yanma cihazıyla donatılabilir. Bu cihaz, yağ taşıma pompası/motor kombinasyonu, yağ manyetik valfleri, filtreler ve memelerden oluşur.
- Brülör kontrolü, bir alev algılama sistemi (UV hüccesine dayalı) ve çeşitli hava ve gaz basınç anahtarlarıyla güvence altına alınmıştır.
- Şalter panelinde, fan motoru ve yağ pompası/motor kombinasyonu aşırı yük ve kısa devreye karşı koruma sağlayan motor güvenlik şalterleri bulunmaktadır. Burada bir kez kullanılan eritme sigortaları kullanılmaz.

Tip	Brülör kapasitesi (Mcal/u   kW)	Havalandırma (kW)	Yağ (l/h)	Gaz (m <sup>3</sup> /h)	A (mm)	B (mm)	C (mm)	D (mm)	E (mm)	F (mm)	G (mm)	H (PN6)	I (mm)	J (mm)
LN 5	500   582	1,1	62	70	500	450	700	297	212	339	636	DN40	223	895
LN 7.5	750   872	1,5	93	105	500	450	700	297	212	382	702	DN40	223	944
LN 10	1.000   1.163	2	125	140	570	520	785	297	260	386	737	DN50	272	977
LN 12.5	1.250   1.454	3	156	175	570	520	785	297	260	437	749	DN50	272	1038
LN 15	1.500   1.745	3	187	210	620	560	910	297	320	437	774	DN80	332	1095
LN 17.5	1.750   2.035	4	218	245	620	560	910	297	320	448	794	DN80	332	1095
LN 20	2.000   2.326	5,5	250	280	620	560	910	297	320	521	848	DN80	332	1218
LN 25	2.500   2.908	5,5	312	350	660	620	960	297	385	521	868	DN80	397	1246
LN 30	3.000   3.489	7,5	375	420	660	620	960	297	385	559	868	DN80	397	1246
LN 35	3.500   4.071	7,5	437	490	825	755	1010	350	465	559	950	DN80	477	1260
LN 40	4.000   4.652	11	500	560	825	755	1010	350	465	655	1051	DN80	477	1383
LN 50	5.000   5.815	15	625	700	940	870	1110	373	540	691	1161	DN80	552	1454
LN 60	6.000   6.978	18,5	750	840	940	870	1110	373	540	736	1161	DN80	552	1454
LN 70	7.000   8.141	18,5	875	980	1040	970	1110	466	640	736	1240	DN100	652	1512
LN 80	8.000   9.304	22	1000	1120	1040	970	1110	466	640	785	1272	DN100	652	1512
LN 90	9.000   10.467	30	1125	1260	1040	970	1360	466	640	918	1431	DN125	652	1814
LN 100	10.000   11.630	37	1250	1400	1040	970	1360	466	640	935	1431	DN125	652	1814
LN 110	11.000   12.793	37	1375	1540	1160	1090	1360	518	760	935	1536	DN150	772	1880
LN 120	12.000   13.956	45	1344	1680	1160	1090	1360	518	760	980	1536	DN150	772	1880

## CRONE / KAZAN

Ana Kategori	Alt Kategori	2. Alt Kategori	Stok Kodu	Model No.	Stok Açıklaması
Isıtma Sistemleri	Sıcak Su Kazanları	Crone Kazanları	4.002.018.001	CRONE	CLW40 - 1000 Mcal - 1200 kW KAZAN - CRONE
Isıtma Sistemleri	Sıcak Su Kazanları	Crone Kazanları	4.002.018.002	CRONE	CLW50 - 1200 Mcal - 1500 kW KAZAN - CRONE
Isıtma Sistemleri	Sıcak Su Kazanları	Crone Kazanları	4.002.018.003	CRONE	CLW60 - 1500 Mcal - 1800 kW KAZAN - CRONE
Isıtma Sistemleri	Sıcak Su Kazanları	Crone Kazanları	4.002.018.004	CRONE	CLW75 - 2000 Mcal - 2400 kW KAZAN - CRONE
Isıtma Sistemleri	Sıcak Su Kazanları	Crone Kazanları	4.002.018.005	CRONE	CLW95 - 2500 Mcal - 3000 kW KAZAN - CRONE
Isıtma Sistemleri	Sıcak Su Kazanları	Crone Kazanları	4.002.018.006	CRONE	CLW115 - 3000 Mcal - 3600 kW KAZAN - CRONE
Isıtma Sistemleri	Sıcak Su Kazanları	Crone Kazanları	4.002.018.007	CRONE	CLW130 - 3500 Mcal - 4200 kW KAZAN - CRONE
Isıtma Sistemleri	Sıcak Su Kazanları	Crone Kazanları	4.002.018.008	CRONE	CLW145 - 4000 Mcal - 4800 kW KAZAN - CRONE
Isıtma Sistemleri	Sıcak Su Kazanları	Crone Kazanları	4.002.018.009	CRONE	CLW155 - 4500 Mcal - 5400 kW KAZAN - CRONE
Isıtma Sistemleri	Sıcak Su Kazanları	Crone Kazanları	4.002.018.010	CRONE	CLW170 - 5000 Mcal - 6000 kW KAZAN - CRONE
Isıtma Sistemleri	Sıcak Su Kazanları	Crone Kazanları	4.002.018.011	CRONE	CLW185 - 5500 Mcal - 6600 kW KAZAN - CRONE
Isıtma Sistemleri	Sıcak Su Kazanları	Crone Kazanları	4.002.018.012	CRONE	CLW200 - 6000 Mcal - 7200 kW KAZAN - CRONE
Isıtma Sistemleri	Sıcak Su Kazanları	Crone Kazanları	4.002.018.013	CRONE	CLW220 - 7000 Mcal - 8400 kW KAZAN - CRONE
Isıtma Sistemleri	Sıcak Su Kazanları	Crone Kazanları	4.002.018.014	CRONE	CLW250 - 8000 Mcal - 9600 kW KAZAN - CRONE
Isıtma Sistemleri	Sıcak Su Kazanları	Crone Kazanları	4.002.018.015	CRONE	CLW275 - 9000 Mcal - 10800 kW KAZAN - CRONE
Isıtma Sistemleri	Sıcak Su Kazanları	Crone Kazanları	4.002.018.016	CRONE	CLW300S - 10000 Mcal - 12000 kW KAZAN - CRONE
Isıtma Sistemleri	Sıcak Su Kazanları	Crone Kazanları	4.002.018.017	CRONE	CLW350S - 12000 Mcal - 14000 kW KAZAN - CRONE

## EKONOMİZER / CRONE BRÜLÖR

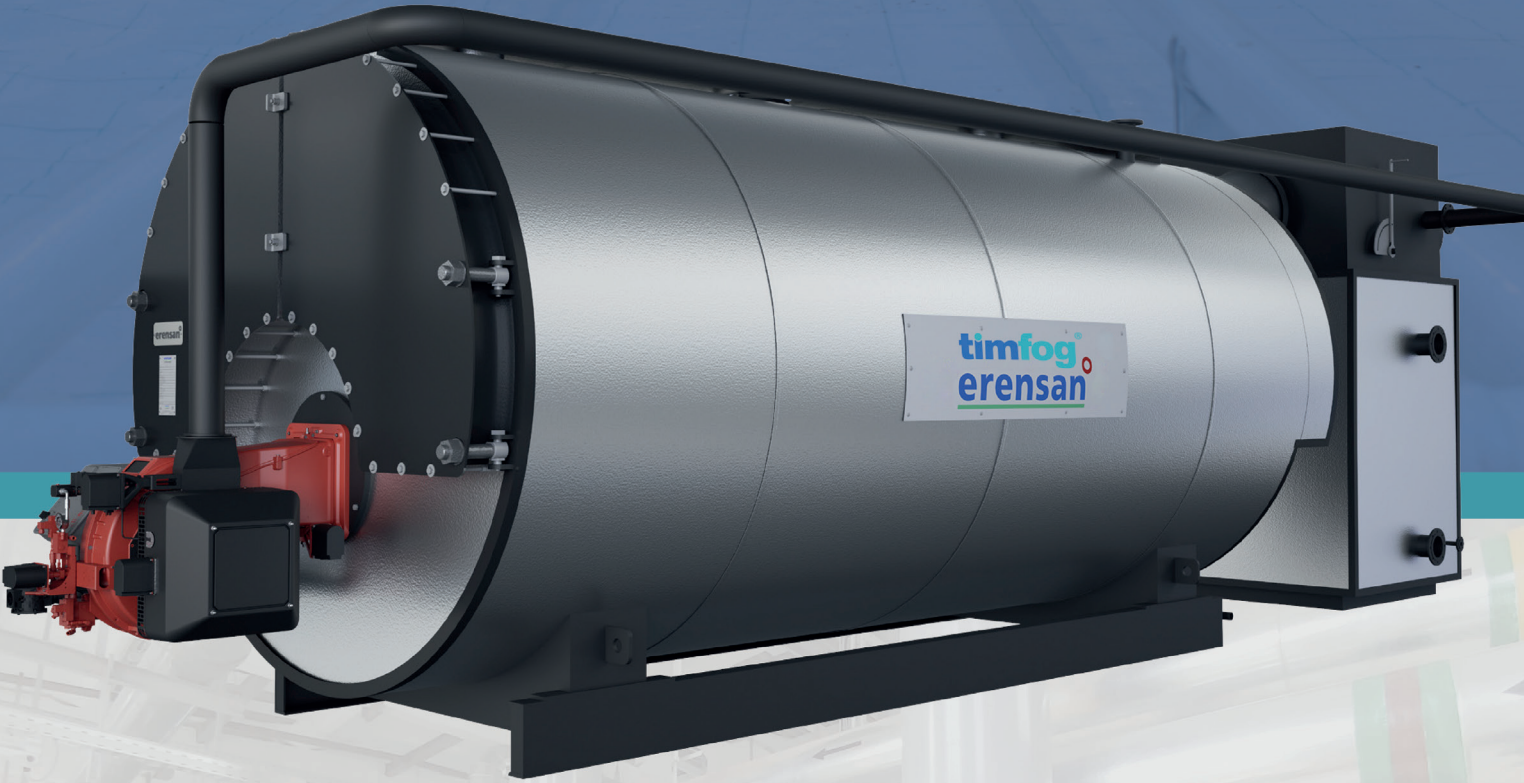
Ana Kategori	Alt Kategori	2. Alt Kategori	Stok Kodu	Model No.	Stok Açıklaması
Isıtma Sistemleri	Sıcak Su Kazanları	Crone Ekonomizer	4.002.019.001	CRONE	L12C EKONOMİZER - CRONE
Isıtma Sistemleri	Sıcak Su Kazanları	Crone Ekonomizer	4.002.019.002	CRONE	L18C EKONOMİZER - CRONE
Isıtma Sistemleri	Sıcak Su Kazanları	Crone Ekonomizer	4.002.019.003	CRONE	L24C EKONOMİZER - CRONE
Isıtma Sistemleri	Sıcak Su Kazanları	Crone Ekonomizer	4.002.019.004	CRONE	L30C EKONOMİZER - CRONE
Isıtma Sistemleri	Sıcak Su Kazanları	Crone Ekonomizer	4.002.019.005	CRONE	L36C EKONOMİZER - CRONE
Isıtma Sistemleri	Sıcak Su Kazanları	Crone Ekonomizer	4.002.019.006	CRONE	L42C EKONOMİZER - CRONE
Isıtma Sistemleri	Sıcak Su Kazanları	Crone Ekonomizer	4.002.019.007	CRONE	L48C EKONOMİZER - CRONE
Isıtma Sistemleri	Sıcak Su Kazanları	Crone Ekonomizer	4.002.019.008	CRONE	L60C EKONOMİZER - CRONE
Isıtma Sistemleri	Sıcak Su Kazanları	Crone Ekonomizer	4.002.019.009	CRONE	L72C EKONOMİZER - CRONE
Isıtma Sistemleri	Sıcak Su Kazanları	Crone Ekonomizer	4.002.019.010	CRONE	L84C EKONOMİZER - CRONE
Isıtma Sistemleri	Sıcak Su Kazanları	Crone Ekonomizer	4.002.019.011	CRONE	L96C EKONOMİZER - CRONE
Isıtma Sistemleri	Sıcak Su Kazanları	Crone Ekonomizer	4.002.019.012	CRONE	L108C EKONOMİZER - CRONE
Isıtma Sistemleri	Sıcak Su Kazanları	Crone Ekonomizer	4.002.019.013	CRONE	L120C EKONOMİZER - CRONE
Isıtma Sistemleri	Sıcak Su Kazanları	Crone Ekonomizer	4.002.019.014	CRONE	L140C EKONOMİZER - CRONE

## THERMETA LN GAZ / YAĞ BRÜLÖRLERİ

Ana Kategori	Alt Kategori	2. Alt Kategori	Stok Kodu	Stok Açıklaması
Isıtma Sistemleri	Brülörler	Thermeta Brülör	4.008.058.001	LN-10-UFGO - 1000 Mcal THERMETA BRULÖR
Isıtma Sistemleri	Brülörler	Thermeta Brülör	4.008.058.002	LN-12,5-UFGO - 1250 Mcal THERMETA BRULÖR
Isıtma Sistemleri	Brülörler	Thermeta Brülör	4.008.058.003	LN-15-UFGO - 1500 Mcal THERMETA BRULÖR
Isıtma Sistemleri	Brülörler	Thermeta Brülör	4.008.058.004	LN-20-UFGO - 2000 Mcal THERMETA BRULÖR
Isıtma Sistemleri	Brülörler	Thermeta Brülör	4.008.058.005	LN-25-UFGO - 2500 Mcal THERMETA BRULÖR
Isıtma Sistemleri	Brülörler	Thermeta Brülör	4.008.058.006	LN-30-UFGO - 3000 Mcal THERMETA BRULÖR
Isıtma Sistemleri	Brülörler	Thermeta Brülör	4.008.058.007	LN-35-UFGO - 3500 Mcal THERMETA BRULÖR
Isıtma Sistemleri	Brülörler	Thermeta Brülör	4.008.058.008	LN-40-UFGO - 4000 Mcal THERMETA BRULÖR
Isıtma Sistemleri	Brülörler	Thermeta Brülör	4.008.058.009	LN-50-UFGO - 5000 Mcal THERMETA BRULÖR
Isıtma Sistemleri	Brülörler	Thermeta Brülör	4.008.058.010	LN-60-UFGO - 6000 Mcal THERMETA BRULÖR
Isıtma Sistemleri	Brülörler	Thermeta Brülör	4.008.058.011	LN-70-UFGO - 7000 Mcal THERMETA BRULÖR
Isıtma Sistemleri	Brülörler	Thermeta Brülör	4.008.058.012	LN-80-UFGO - 8000 Mcal THERMETA BRULÖR
Isıtma Sistemleri	Brülörler	Thermeta Brülör	4.008.058.013	LN-90-UFGO - 9000 Mcal THERMETA BRULÖR
Isıtma Sistemleri	Brülörler	Thermeta Brülör	4.008.058.014	LN-100-UFGO - 10000 Mcal THERMETA BRULÖR
Isıtma Sistemleri	Brülörler	Thermeta Brülör	4.008.058.080	LN-110-UFGO - 1100 Mcal THERMETA BURNER
Isıtma Sistemleri	Brülörler	Thermeta Brülör	4.008.058.015	LN-120-UFGO - 12000 Mcal THERMETA BRULÖR



# SERA CO<sub>2</sub> Kazan Çözümleri



**TÜRKİYE'DE**

**İLK VE TEK**

**timfog® erensan**

## EUROCO2 - GH SICAK SU KAZANLARI

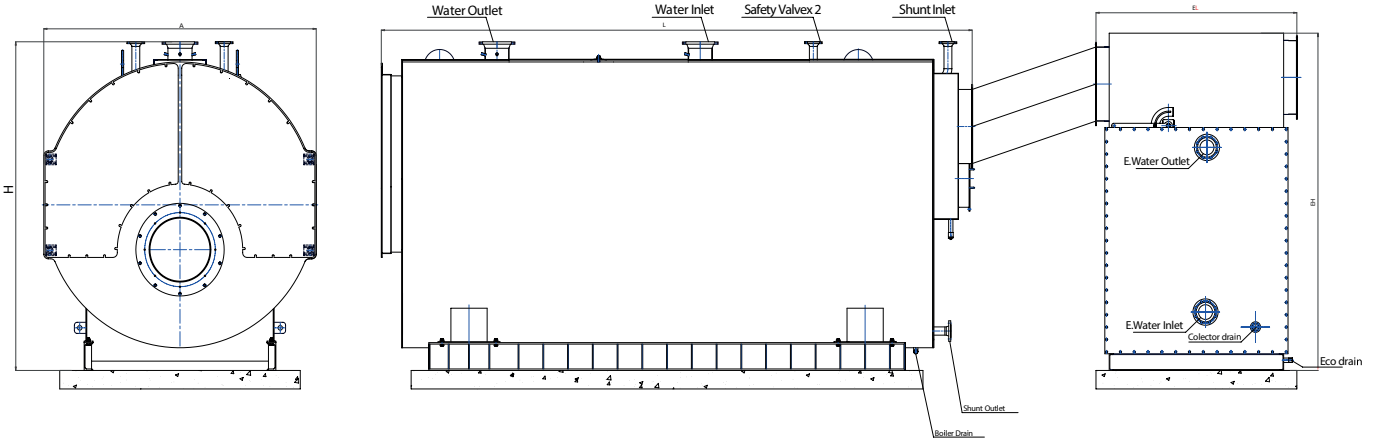
- 2330 – 9300 kW kapasite aralığı,
- Optimum termik dengeleme ve ısı enerjisi kullanımı, efektif ısı kullanımı için üç geçişli tasarım,
- Her üç geçişte de kesintisiz geçiş ve duman gazlarının dengeli soğuması sayesinde uzun kazan ömrü,
- Özel dizayn edilen brülörü ve alev gömleği boyutlandırılması sayesinde düşük NOx emisyonu,
- Eşit (homojen) sıcaklık dağılımı için tasarlanmış entegre ejektör açıklıkları ve dönüş suyunu kazanın sıcak bölgelerine yönlendiren plakalar sayesinde yüksek işletme güvenliği,
- Bakım sırasında kolay ulaşım sağlayan kapak dizaynı.



Stok Kodu	Kazan Kapasitesi (kW)	Ateşleme Gücü (kW)	Çalışma Basıncı (bar)	Karşı Basınç (mbar)	Dizayn Basıncı(bar)	Kazan Su Hacmi (lt)
4.002.018.038	2330,00	2353,00	2,50	4,00	3,00	7.545,00
4.002.018.039	3500,00	3535,00	2,50	4,00	3,00	11.910,00
4.002.018.040	4000,00	4040,00	2,50	4,00	3,00	13.080,00
4.002.018.041	5000,00	5050,00	2,50	4,00	3,00	16.310,00
4.002.018.042	6000,00	6060,00	2,50	4,00	3,00	18.792,00
4.002.018.043	7000,00	7070,00	2,50	4,00	3,00	21.756,00
4.002.018.044	8000,00	8080,00	2,50	4,00	3,00	22.241,00
4.002.018.045	9300,00	9394,00	2,50	4,00	3,00	28.927,00



## SICAK SU KAZANLARI



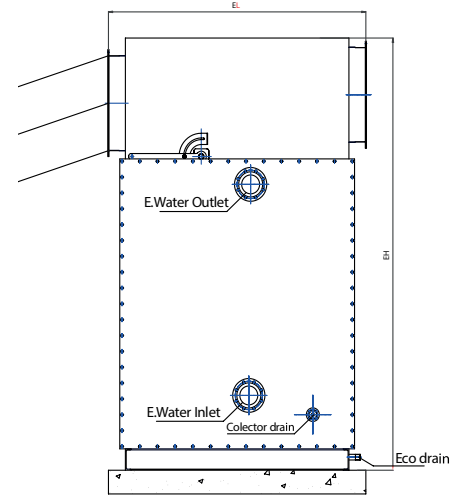
Stok Kodu	Kazan Geniřliđi (mm)	Kazan Yksekliđi (mm)	Kazan Uzunluđu (mm)	Duman ıkıř apı (mm)
4.002.018.038	2.070,00	2.440,00	5.610,00	450,00
4.002.018.039	2.410,00	2.780,00	5.610,00	550,00
4.002.018.040	2.545,00	2.945,00	5.950,00	600,00
4.002.018.041	2.700,00	3.100,00	6.460,00	650,00
4.002.018.042	2.895,00	3.290,00	6.460,00	750,00
4.002.018.043	3.095,00	3.500,00	6.460,00	850,00
4.002.018.044	3.150,00	3.550,00	6.700,00	900,00
4.002.018.045	3.250,00	3.700,00	7.685,00	900,00

Stok Kodu	Stok Aıklaması	Su Giriř - ıkıř apı	Emniyet Ventil apı	Shunt Bađlantı apı
4.002.018.038	EURO-CO2 GH 2330	DN 150	DN 50	DN 65
4.002.018.039	EURO-CO2 GH 3500	DN 200	DN 65	DN 80
4.002.018.040	EURO-CO2 GH 4000	DN 250	DN 65	DN 80
4.002.018.041	EURO-CO2 GH 5000	DN 250	DN 80	DN 80
4.002.018.042	EURO-CO2 GH 6000	DN 300	DN 80	DN 80
4.002.018.043	EURO-CO2 GH 7000	DN 300	DN 100	DN 100
4.002.018.044	EURO-CO2 GH 8000	DN 300	DN 100	DN 100
4.002.018.045	EURO-CO2 GH 9300	DN 300	DN 125	DN 125

Dřk emisyonların hedeflendiđi CO<sub>2</sub> kazanı serimizde brlr teknolojisinin geliřtirilmesi ve yanma odası dizaynı ile yanmanın alev gmleđi ierisinde tamamlanarak dřk emisyonların sađlanması iin yođun Ar-Ge alıřmaları yapılmıřtır. Ar-Ge laboratuvarında yapılan testler ile en iyi deđerler elde edilene kadar geliřtirilmeye devam edilmiřtir. Yapılan testler sonucunda dřk zararlı emisyonlar grlmřtr. CO 0 ppm ve kaliteli CO<sub>2</sub> ile evreye verilen zarar minimize edilmiřtir ve bu zelliđi ile sera uygulamalarında kullanılmaya uygun hale getirilmiřtir. Yođuřmalı ekonomizr sayesinde dřk baca gazı sıcaklıđı ile yksek verim elde edilebilmektedir.



## EKONOMİZERLER



Stok Kodu	Stok Açıklaması	Kazan Kapasitesi (kW)	Ekonomizör Kapasitesi (kW)	Ekonomizör Karşı Basıncı (mbar)	Ekonomizör Geniřliđi (mm)	Ekonomizör Yüksekliđi (mm)	Ekonomizör Uzunluđu (mm)
4.002.018.038	EURO-CO2 GH 2330	2330,00	195,00	1,20	1.295,00	3.290,00	2.860,00
4.002.018.039	EURO-CO2 GH 3500	3500,00	295,00	1,50	1.720,00	3.290,00	2.860,00
4.002.018.040	EURO-CO2 GH 4000	4000,00	335,00	1,50	1.920,00	3.050,00	2.860,00
4.002.018.041	EURO-CO2 GH 5000	5000,00	420,00	2,00	2.110,00	3.050,00	2.860,00
4.002.018.042	EURO-CO2 GH 6000	6000,00	502,00	2,00	2.110,00	3.290,00	2.860,00
4.002.018.043	EURO-CO2 GH 7000	7000,00	584,00	2,50	2.110,00	3.350,00	3.262,00
4.002.018.044	EURO-CO2 GH 8000	8000,00	668,00	2,50	2.110,00	3.765,00	3.262,00
4.002.018.045	EURO-CO2 GH 9300	9300,00	776,00	2,50	2.220,00	3.960,00	3.320,00

Stok Kodu	Stok Açıklaması	Duman Gazı Giriř-Çıkıř Çapı (mm)	Su Giriř-Çıkıř Nozul Çapı	Bořaltma Çapı	Duman Gazı Giriř Sıcaklıđı (°C)	Duman Gazı Çıkıř Sıcaklıđı (°C)	Su giriř Sıcaklıđı (°C)	Su çıkıř Sıcaklıđı (°C)	Su Debisi (m³/h)
4.002.018.038	EURO-CO2 GH 2330	450,00	DN 100	2"	180,00	73,00	55,00	57,00	80,00
4.002.018.039	EURO-CO2 GH 3500	550,00	DN 125	2"	180,00	73,00	55,00	57,00	120,00
4.002.018.040	EURO-CO2 GH 4000	600,00	DN 125	2"	180,00	73,00	55,00	57,00	138,00
4.002.018.041	EURO-CO2 GH 5000	650,00	DN 150	2"	180,00	73,00	55,00	57,00	172,00
4.002.018.042	EURO-CO2 GH 6000	750,00	DN 150	2"	180,00	74,00	55,00	57,00	206,00
4.002.018.043	EURO-CO2 GH 7000	800,00	DN 150	2"	180,00	74,00	55,00	57,00	215,00
4.002.018.044	EURO-CO2 GH 8000	900,00	DN 150	2"	180,00	74,00	55,00	57,00	220,00
4.002.018.045	EURO-CO2 GH 9300	900,00	DN 200	2"	180,00	74,00	55,00	57,00	256,00

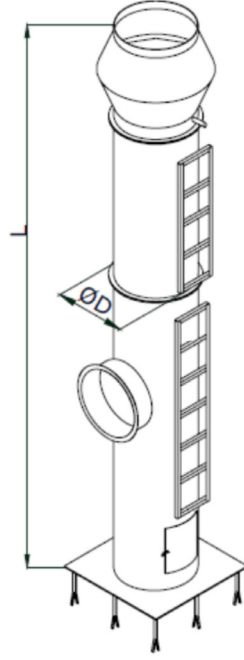
## BRÜLÖRLER

ErensanveCIBUnigasileyürüttüğümüz AR&GE çalışmaları sonucunda, iki farklı teknoloji birleştirilerek 30 mg/kWh'den az NOx emisyonlarına ulaşıldı. Bunun sonucunda sera sektöründe faaliyet gösteren tarım işletmelerinin gereksinimi olan CO<sub>2</sub> ve temiz bir dünya için gerekli olan düşük emisyon değerlerini sağlayabildik.

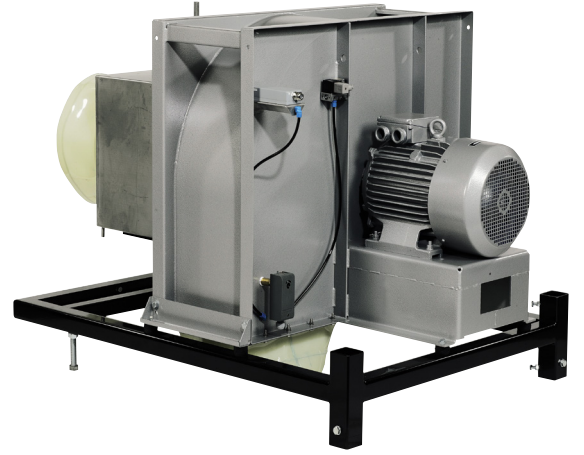
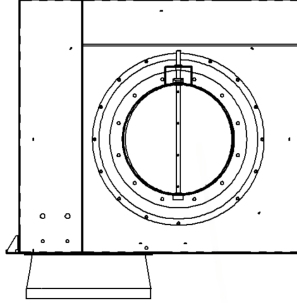
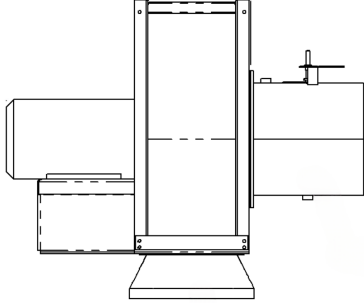


Stok Kodu	Stok Açıklaması	Kapasite (kWh)	Fan Motor Gücü (kW)	Pompa Motor Gücü (kW)	Boyutlar (mm)	Ağırlık (kg)
4.008.058.104	H365X MG.MD. SR.TRA.8.50.EFFGR	2330,00	4,00	1,10	1.367,00 x 1.116,00 x 708,00	320,00
4.008.058.105	H500X MG.MD. SR.TRA.8.65.EFFGR	3500,00	7,50	1,10	1.496,00 x 1.139,00 x 708,00	330,00
4.008.058.106	K590X MG.MD. SR.TRA.8.65.EFFGR	4000,00	9,20	1,50	1.747,00 x 1.584,00 x 856,00	420,00
4.008.058.107	K750X MG.MD. SR.TRA.8.80.EFFGR	5000,00	9,20	1,50	1.747,00 x 1.584,00 x 856,00	420,00
4.008.058.108	N925X MG.MD. SR.TRA.8.80.EFFGR	6000,00	22,00	3,00	2.070,00 x 1.950,00 x 1.161,00	700,00
4.008.058.109	N1060X MG.MD. SR.TRA.8.80.EFFGR	7000,00	30,00	4,00	2.070,00 x 1.950,00 x 1.161,00	700,00
4.008.058.110	HRX2050R MG.MD. SR.TRA.8.100.EFFGR	8000,00	37,00	5,50	2.160,00 x 2.447,00 x 1.314,00	1350,00
4.008.058.111	HRX2050 MG.MD. SR.TRA.8.100.EFFGR	9300,00	37,00	5,50	2.160,00 x 2.447,00 x 1.314,00	1350,00
	S1700X MG.MD. SR.TRA.8.125.EFFGR	12000,00	45,00	5,50	2.160,00 x 2.343,00 x 1.314,00	1410,00
	S1900X MG.MD. SR.TRA.8.125.EFFGR	14000,00	55,00 kW	5,50 kW	2.180,00 x 2.343,00 x 1.314,00 mm	1510,00 kg

## BACALAR



Stok Kodu	Stok Açıklaması	L	Dış Cidar Malzemesi	İç Cidar Malzemesi	İzolasyon Malzemesi
4.002.020.080	Ø350,0 mm Çift Cidarlı Endüstriyel Baca	10,0 m	S235JR	AISI 316L	80,0 kg/m <sup>3</sup> - 50,0 mm Kaya Yünü
4.002.020.081	Ø450,0 mm Çift Cidarlı Endüstriyel Baca	10,0 m	S235JR	AISI 316L	80,0 kg/m <sup>3</sup> - 50,0 mm Kaya Yünü
4.002.020.082	Ø550,0 mm Çift Cidarlı Endüstriyel Baca	10,0 m	S235JR	AISI 316L	80,0 kg/m <sup>3</sup> - 50,0 mm Kaya Yünü
4.002.020.083	Ø650,0 mm Çift Cidarlı Endüstriyel Baca	10,0 m	S235JR	AISI 316L	80,0 kg/m <sup>3</sup> - 50,0 mm Kaya Yünü
4.002.020.084	Ø750,0 mm Çift Cidarlı Endüstriyel Baca	10,0 m	S235JR	AISI 316L	80,0 kg/m <sup>3</sup> - 50,0 mm Kaya Yünü
4.002.020.085	Ø850,0 mm Çift Cidarlı Endüstriyel Baca	10,0 m	S235JR	AISI 316L	80,0 kg/m <sup>3</sup> - 50,0 mm Kaya Yünü
4.002.020.086	Ø950,0 mm Çift Cidarlı Endüstriyel Baca	10,0 m	S235JR	AISI 316L	80,0 kg/m <sup>3</sup> - 50,0 mm Kaya Yünü
4.002.020.087	Ø1050,0 mm Çift Cidarlı Endüstriyel Baca	10,0 m	S235JR	AISI 316L	80,0 kg/m <sup>3</sup> - 50,0 mm Kaya Yünü

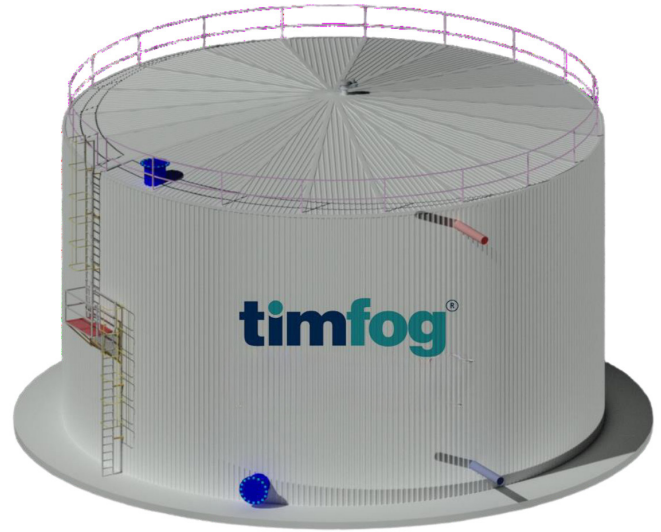
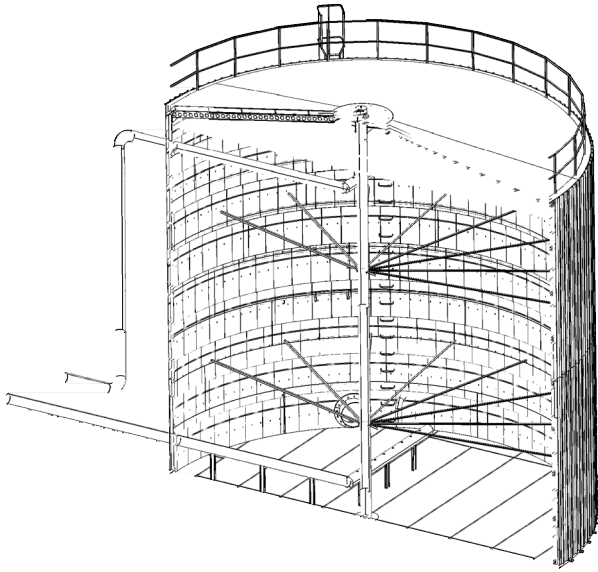
CO<sub>2</sub> FANLARI

Stok Kodu	Stok Açıklaması	Güç (kW)	Hava Debisi (m <sup>3</sup> /h)	Bağlantı Çapı (mm)	Boyutlar (mm)	Ağırlık (kg)
4.010.063.001	Thermeta CO <sub>2</sub> Fanı - T250	2,20	2.175,00	Ø250,00	875,00 x 1.130,00 x 760,00	86,00
4.010.063.002	Thermeta CO <sub>2</sub> Fanı - R250	3,00	3.263,00	Ø250,00	875,00 x 1.130,00 x 760,00	105,00
4.010.063.003	Thermeta CO <sub>2</sub> Fanı - S280	4,00	4.350,00	Ø315,00	875,00 x 1.195,00 x 760,00	117,00
4.010.063.004	Thermeta CO <sub>2</sub> Fanı - R280	5,50	5.438,00	Ø315,00	1.025,00 x 1.250,00 x 850,00	145,00
4.010.063.005	Thermeta CO <sub>2</sub> Fanı - S315	7,50	6.525,00	Ø400,00	1.025,00 x 1.355,00 x 850,00	150,00
4.010.063.006	Thermeta CO <sub>2</sub> Fanı - S400	11,00	8.700,00	Ø400,00	1.025,00 x 1.505,00 x 850,00	210,00
4.010.063.007	Thermeta CO <sub>2</sub> Fanı - V450	15,00	10.875,00	Ø400,00	1.240,00 x 1.590,00 x 1.120,00	280,00
4.010.063.008	Thermeta CO <sub>2</sub> Fanı - T450	18,50	13.050,00	Ø500,00	1.240,00 x 1.730,00 x 1.120,00	316,00
4.010.063.009	Thermeta CO <sub>2</sub> Fanı - S450	22,00	17.400,00	Ø500,00	1.240,00 x 1.780,00 x 1.120,00	380,00
4.010.063.010	Thermeta CO <sub>2</sub> Fanı - T500	30,00 kW	21.750,00 m <sup>3</sup> /h	Ø500,00 mm	1.240,00 x 1.840,00 x 1.120,00 mm	445,00 kg

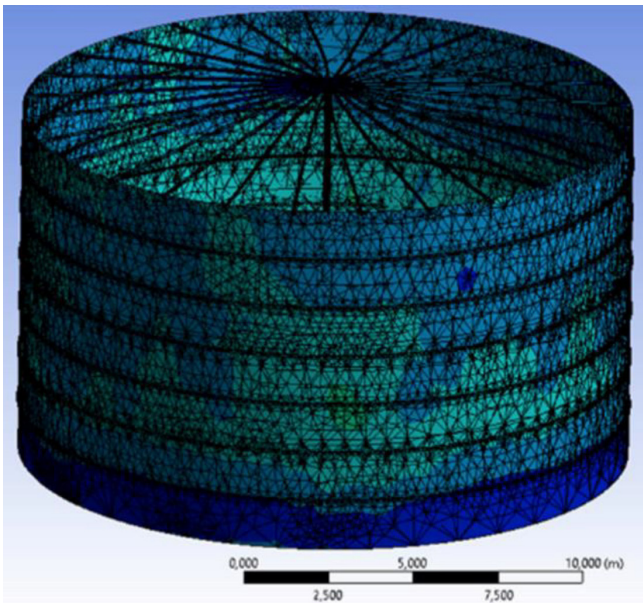


CO<sub>2</sub> fanları modern seracılığın vazgeçilmez bir parçasıdır. Bu fanlar, kazanlardan elde edilen karbondioksidi, sera içerisinde eşit ve verimli bir şekilde dağıtarak bitkilerin fotosentez sürecini destekler. Enerji tasarrufu sağlayan ve dayanıklı malzemelerden üretilen bu fanlar, seraların iklim kontrolüne katkıda bulunurken, aynı zamanda işletme maliyetlerini düşürür. Akıllı kontrol sistemleri sayesinde, sera içindeki CO<sub>2</sub> düzeyini hassas bir şekilde ayarlamak mümkün olup, bu da bitki verimini ve kalitesini artırır. CO<sub>2</sub> fanlarımız, seracılık sektöründeki müşterilerimizin verimliliğini ve sürdürülebilirliğini maksimize etmek için tasarlanmıştır.

## BUFFER TANK



Stok Kodu	Ürün Açıklaması	Taban Çapı (mm)	Tank Yüksekliği (mm)	İzolasyon Malzemesi	Dış Kaplama Malzemesi	Ağırlık (kg)
3.009.060.019	1000 m³ Buffer Tank	11.500,00	12.800,00	200,00 mm Taş Yünü	0,5 mm Ondüle Boyalı Galvaniz Sac	43.000,00
3.009.060.015	1500 m³ Buffer Tank	13.400,00	12.800,00	200,00 mm Taş Yünü	0,5 mm Ondüle Boyalı Galvaniz Sac	51.500,00
3.009.060.016	2000 m³ Buffer Tank	15.300,00	12.800,00	200,00 mm Taş Yünü	0,5 mm Ondüle Boyalı Galvaniz Sac	60.500,00
3.009.060.017	2500 m³ Buffer Tank	17.200,00	12.800,00	200,00 mm Taş Yünü	0,5 mm Ondüle Boyalı Galvaniz Sac	70.000,00
3.009.060.018	3000 m³ Buffer Tank	19.300,00	12.800,00	200,00 mm Taş Yünü	0,5 mm Ondüle Boyalı Galvaniz Sac	82.000,00



Projelendirme sürecimizde, buffer tanklarımızın mukavemet ve dayanıklılığını sağlamak için bilgisayarlı analiz ve simülasyon programları kullanıyoruz. Bu programlar, tankların yapısal bütünlüğünü ve seralarda karşılaşılabilecekleri çeşitli yük ve stres koşullarına dayanıklılığını detaylı bir şekilde analiz eder. Tankların tasarımında herhangi bir zayıf noktanın olup olmadığını belirlememize yardımcı olur ve aynı zamanda üretiminde optimum malzeme kullanımını garanti eder. Bu analizler sayesinde, müşterilerimize sadece yüksek performanslı değil, aynı zamanda uzun ömürlü ve güvenilir buffer tanklar sunabiliyoruz. Bu yaklaşım, ürünlerimizin kalitesini ve seralarda güvenle kullanılabilirliğini ön plana çıkarıyor, müşterilerimizin ihtiyaçlarına en uygun çözümleri sunmamızı sağlıyor.

## BUFFER TANK



Buffer tanklar, sera ısıtma sistemlerinin verimliliğini ve güvenilirliğini artırmak için tasarlanmıştır. Büyük hacimli tasarımları sayesinde, bu tanklar seralarda ısı enerjisini depolayarak, enerji tüketimini optimize eder ve enerji maliyetlerini düşürür. Isıtma sisteminin daha düzgün ve dengeli çalışmasını sağlayan buffer tanklar, aşırı sıcaklık dalgalanmalarını önleyerek, seranızın iç ortamını ideal koşullarda tutar. Dayanıklı malzemelerle sac işleme merkezimizde üretilen ve kolay montaj imkanı sunan bu tanklar, uzun ömürlü kullanım ve minimum bakım gereksinimine sahiptir. Buffer tanklar, enerji verimliliğini artıran, işletme maliyetlerini azaltan ve seraların ısıtma sistemlerinin performansını güçlendiren temel bir bileşendir.

Müşteri ihtiyaçlarını dikkatle analiz ederek, her projeye özgü çözümler sunuyoruz. Yüksek kaliteli üretim süreçlerimiz, detaylı planlama ve sıkı kalite kontrol standartları ile desteklenmektedir. Sahada, tecrübeli mühendislerimiz ve teknisyenlerimiz, projelerin sorunsuz bir şekilde ilerlemesini sağlamak için titizlikle çalışıyor. Müşterilerimizin zaman ve bütçe beklentilerine uygun, güvenilir ve verimli buffer tank çözümleri sunuyoruz. Bu yaklaşımımız, sektördeki lider pozisyonumuzu pekiştiriyor ve müşterilerimize yalnızca üstün kalitede ürünler değil, aynı zamanda kusursuz bir hizmet deneyimi de sunuyoruz.



## AZOT JENERATÖRLERİ



Stok Kodu	Ürün Açıklaması	Gerekli Hava Koşulları	Nitrojen Safılık Oranı	Nitrojen Üretimi	Boyutlar (mm)	Ağırlık (kg)
4.009.061.007	NGP10 PPM IEC Atlas Copco Azot Jeneratörü	8,50 bar 37,00 Nm <sup>3</sup> /h	% 99,59	7,90 bar 10,60 Nm <sup>3</sup> /s	798,00 x 840,00 x 2.022,00	244,00 kg

## BASINÇLI KURUTUCULAR



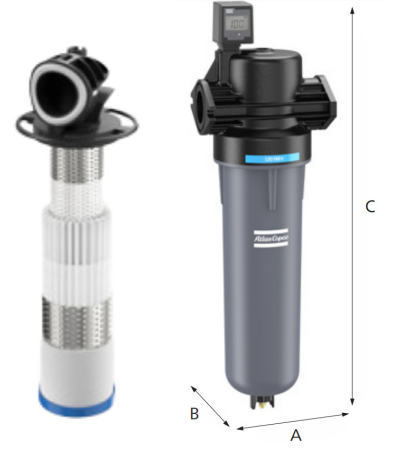
Stok Kodu	Ürün Açıklaması	Hava Giriş Kapasitesi (m³/h)	Basınç Kaybı (Bar)	Çalışma Basıncı (Bar)	Boyutlar (mm)	Ağırlık (kg)
4.004.028.012	FX 15 Atlas Copco Basınçlı Hava Kurutucusu	1036,80	0,40	13,00	898,00 x 735,00 x 1.002,00	158,00

## HAVA KOMPRESÖRÜ



Stok Kodu	Ürün Açıklaması	Çalışma Basıncı (Bar)	Kapasite (m³/h)	Güç (kW)	Gürültü (dB) (A)	Boyutlar (mm)	Ağırlık (kg)
4.004.026.010	G 5 P-10 Atlas Copco Vidalı Hava Kompresörü	8,00	53,30	5,50	65,00	665,00 x 620,00 x 950,00	185,00

## YAĞ VE PARTİKÜL FİLTRELERİ



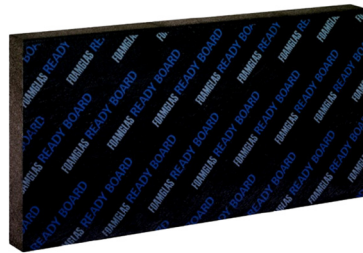
Stok Kodu	Ürün Açıklaması	Nominal Kapasite (l/sa)	Maks. Çalışma Basıncı (Bar)	Boyutlar (AxBxC) (mm)	Ağırlık (kg)
4.001.006.273	UD 15+ Atlas Copco Yağ ve Partikül Filtresi	15,00	16,00	106,00 x 90,00 x 362,60	1,24
4.001.006.274	PDp 15+ Atlas Copco Partikül Filtresi	15,00	16,00	106,00 x 90,00 x 362,60	1,24

## AKTİF KARBON FİLTRELERİ



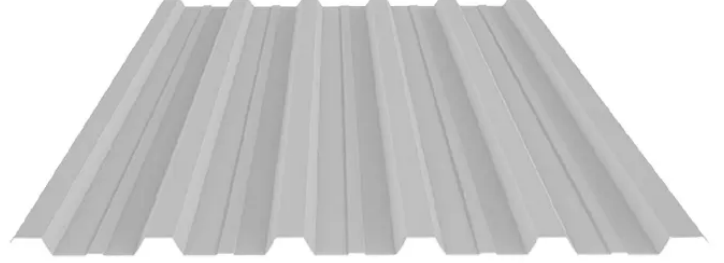
Stok Kodu	Ürün Açıklaması	Nominal Kapasite (l/sa)	Bağlantı Çapı	Boyutlar (mm)	Ağırlık (kg)
4.001.006.137	QDT 20+ Atlas Copco Aktif Karbon Filtresi	20,00	1/2"	490,00 x 223,00 x 190,00	7,00

## İZOLASYONLAR



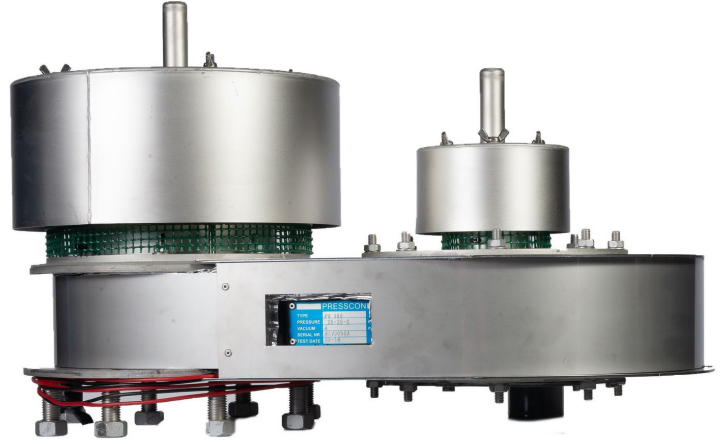
Stok Kodu	Ürün Açıklaması	Yoğunluk (kg/m³)	Isıl İletkenlik (W/mK)	Boyutlar (mm)	Ağırlık (kg)
0.001.007.024	Taş Yünü Yalıtım Levhası	40,00	0,040	600,00 x 1.200,00 x 100,00	2,88
0.001.007.087	T3 Plus Cam Köpüğü İzolasyonu	100,00	0,036	600,00 x 450,00 x 50,00	1,35

## İZOLASYON KAPAMA SAÇLARI



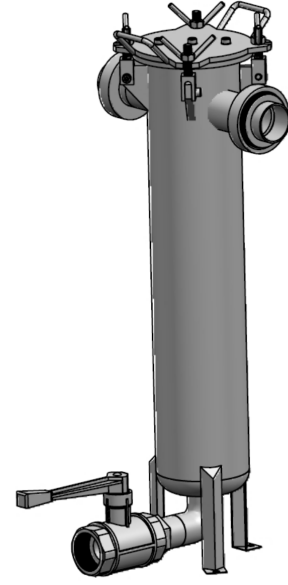
Stok Kodu	Ürün Açıklaması	Renk	Sac Kalınlığı (mm)	Boyutlar (mm)	Ağırlık (kg)
0.019.139.296	Boyalı Trapez Sac	Beyaz	0,50	860,00 x 6.200,00	20,50
1.017.097.246	Boyalı Çatı İzolasyonu Köşe Kapama Sacı	Beyaz	0,50	200,00 x 1.000,00	0,85

## VAKUM KIRICILAR



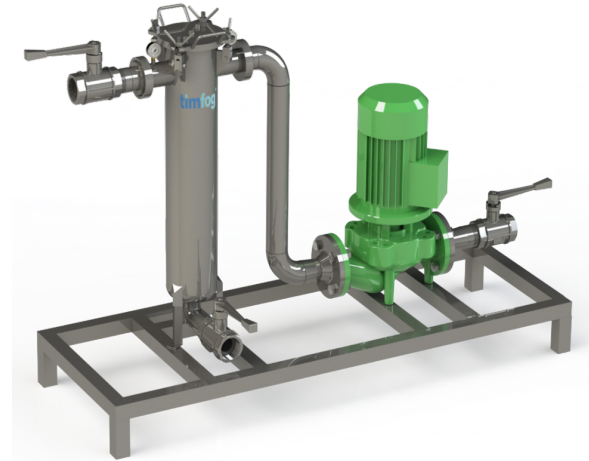
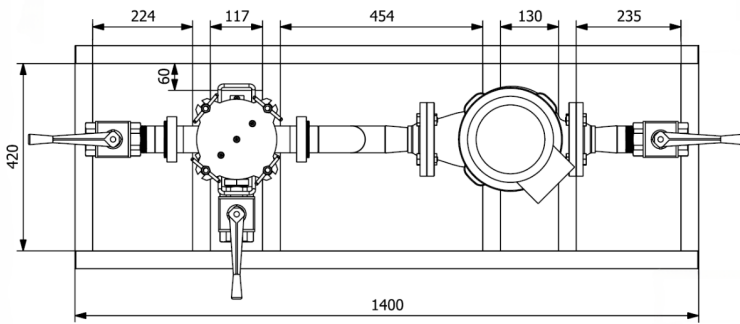
Stok Kodu	Ürün Açıklaması	Bağlantı Çapı	Buffer Tank Hacmi	Ürün Ebatları (mm)	Ağırlık (kg)
4.018.135.001	Presscon PV80 Vakum Kırıcı	DN80	< 1.000,00 m <sup>3</sup>	430,00 x 220,00 x 350,00	14,00
4.018.135.002	Presscon PV150 Vakum Kırıcı	DN150	1.000,00 - 2.500,00 m <sup>3</sup>	530,00 x 300,00 x 380,00	24,00
4.018.135.003	Presscon PV200 Vakum Kırıcı	DN200	> 2.500,00 m <sup>3</sup>	670,00 x 370,00 x 400,00	48,00

## MANYETİK FİLTRELER



Stok Kodu	Ürün Açıklaması	Giriş / Çıkış Bağlantı Çapı	Filtre Gövde Çapı	Mıknatıs Sayısı	Boyutlar (mm)	Ağırlık (kg)
2.001.012.003	Paslanmaz Manyetik Filtre	DN50	DN125	3	188,00 x 252,00 x 646,00	48,00

## MANYETİK FİLTRE SETLERİ (POMPALI)



Stok Kodu	Ürün Açıklaması	Giriş / Çıkış Bağlantı Çapı	Nominal Motor Gücü (kW)	Maksimum Debi (m³/h)	Boyutlar (mm)	Ağırlık (kg)
3.001.012.008	Paslanmaz Manyetik Filtre Seti (Pompalı)	DN40 x DN50	0,55	19,50	500,00 x 1400,00 x 786,00	90,00

## WILO POMPALAR



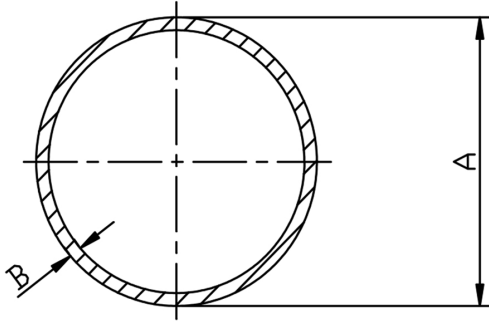
Stok Kodu	Ürün Açıklaması	Maks. İşletme Basıncı (bar)	Motor Gücü (kW)	Nominal Devir (d/dk)	Emme/ Basma Bağlantısı	Ağırlık (kg)
4.003.024.044	IL 100/250-7,5/4	16,00	7,50	1450,00	DN100 / DN100	178,00
4.003.024.045	IL 100/145-11/2	16,00	11,00	2900,00	DN100 / DN100	169,00
4.003.024.046	IL 100/200-4/4	16,00	4,00	1450,00	DN100 / DN100	118,00
4.003.024.047	IL 100/270-11/4	16,00	11,00	1450,00	DN100 / DN100	205,00
4.003.024.048	IL 100/170-3/4	16,00	3,00	1450,00	DN100 / DN100	104,00
4.003.024.049	IL 125/210-5,5/4	16,00	5,50	1450,00	DN125 / DN125	170,00
4.003.024.050	IL 125/145-15/2	16,00	15,00	2900,00	DN125 / DN125	209,00
4.003.024.051	IL 125/150-18,5/2	16,00	18,50	2900,00	DN125 / DN125	225,00
4.003.024.052	IL 150/270-22/4	16,00	22,00	1450,00	DN150 / DN150	394,00
4.003.024.053	IL 100/150-15/2	16,00	15,00	2900,00	DN100 / DN100	187,00
4.003.024.055	IL 125/270-15/4	16,00	15,00	1450,00	DN125 / DN125	252,00
4.003.024.060	IL 150/220-11/4	16,00	11,00	1450,00	DN150 / DN150	238,00
4.003.024.072	IL 200/260-7,5/6	16,00	7,50	950,00	DN200 / DN200	360,00
4.003.024.073	IL 200/240-15/4	16,00	15,00	1450,00	DN200 / DN200	374,00
4.003.024.080	IL 150/190-5,5/4	16,00	5,50	1450,00	DN150 / DN150	202,00
4.003.024.093	IL 100/160-18,5/2	16,00	18,50	2900,00	DN100 / DN100	203,00
4.003.024.096	IL 125/220-7,5/4	16,00	7,50	1450,00	DN125 / DN125	182,00
4.003.024.101	IL 200/250-18,5/4	16,00	18,50	1450,00	DN200 / DN200	405,00

## WILO POMPALAR



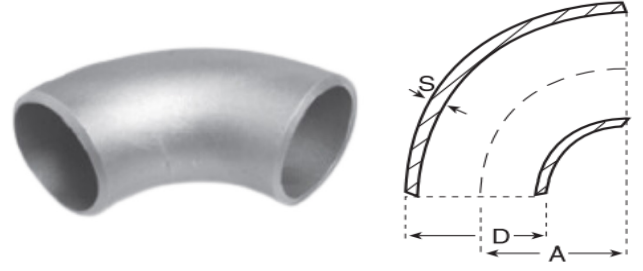
Stok Kodu	Ürün Açıklaması	Maks. İşletme Basıncı (Bar)	Motor Gücü (kW)	Nominal Devir (d/dk)	Emme/Basma Bağlantısı	Ağırlık (kg)
4.003.024.061	IPL 100/165-2,2/4	10,00	2,20	1450	DN100 / DN100	89,00
4.003.024.062	IPL 80/125-0,75/4	10,00	0,75	1450	DN80 / DN80	41,00
4.003.024.063	IPL 50/140-3/2	10,00	3,00	2900	DN50 / DN50	42,00
4.003.024.064	IPL 80/145-5,5/2	10,00	5,50	2900	DN80 / DN80	85,00
4.003.024.065	IPL 65/130-4/2	10,00	4,00	2900	DN65 / DN65	51,00
4.003.024.066	IPL 40/115-0,55/2	10,00	0,55	2900	DN40 / DN40	20,00
4.003.024.067	IPL 65/120-3/2	10,00	3,00	2900	DN65 / DN65	44,00
4.003.024.068	IPL 50/120-1,5/2	10,00	1,50	2900	DN50 / DN50	36,00
4.003.024.069	IPL 50/160-0,55/4	10,00	0,55	1450	DN50 / DN50	29,00
4.003.024.070	IPL 80/110-4/2	10,00	4,00	2900	DN80 / DN80	56,00
4.003.024.071	IPL 100/175-3/4	10,00	3,00	1450	DN100 / DN100	90,00
4.003.024.074	IPL 40/120-1,5/2	10,00	1,50	2900	DN40 / DN40	33,00
4.003.024.076	IPL 65/110-2,2/2	10,00	2,20	2900	DN65 / DN65	39,00
4.003.024.077	IPL 65/145-5,5/2	10,00	5,50	2900	DN65 / DN65	78,00
4.003.024.078	IPL 40/130-2,2/2	10,00	2,20	2900	DN40 / DN40	34,00
4.003.024.079	IPL 50/130-2,2/2	10,00	2,20	2900	DN50 / DN50	37,00
4.003.024.081	IPL 80/140-1,1/4	10,00	1,10	1450	DN80 / DN80	42,00
4.003.024.082	IPL 80/155-7,5/2	10,00	7,50	2900	DN80 / DN80	94,00
4.003.024.084	IPL 50/105-0,75/2	10,00	0,75	2900	DN50 / DN50	23,00
4.003.024.085	IPL 50/95-0,55/2	10,00	0,55	2900	DN50 / DN50	21,00
4.003.024.087	IPL 32/135-0,25/4	10,00	0,25	1450	DN32 / DN32	20,00
4.003.024.088	IPL 100/145-1,5/4	10,00	1,50	1450	DN100 / DN100	74,00
4.003.024.090	IPL 40/90-0,37/2	10,00	0,37	2900	DN40 / DN40	19,00
4.003.024.091	IPL 65/115-1,5/2	10,00	1,50	2900	DN65 / DN65	37,00
4.003.024.092	IPL 32/125-1,1/2	10,00	1,10	2900	DN32 / DN32	25,00

## SİYAH ÇELİK BORULAR



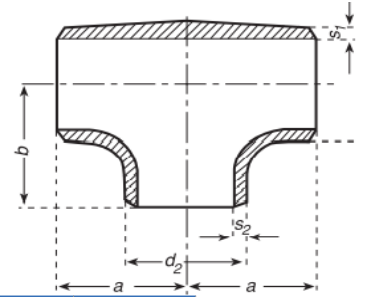
Stok Kodu	Ürün Açıklaması	Dış Çap		Et Kalınlığı (mm)	Ağırlık (kg/m)	
0.007.052.001	DN15 Orta Seri Standart Siyah Çelik Boru	DN15	1/2"	21,30 mm	2,60	1,21
0.007.052.003	DN20 Orta Seri Standart Siyah Çelik Boru	DN20	3/4"	26,90 mm	2,60	1,56
0.007.052.005	DN25 Orta Seri Standart Siyah Çelik Boru	DN25	1"	33,70 mm	3,20	2,41
0.007.052.007	DN32 Orta Seri Standart Siyah Çelik Boru	DN32	1 1/4"	42,40 mm	3,20	3,10
0.007.052.009	DN40 Orta Seri Standart Siyah Çelik Boru	DN40	1 1/2"	48,30 mm	3,20	3,56
0.007.052.011	DN50 Orta Seri Standart Siyah Çelik Boru	DN50	2"	60,30 mm	3,60	5,03
0.007.052.013	DN65 Orta Seri Standart Siyah Çelik Boru	DN65	2 1/2"	76,10 mm	3,60	6,44
0.007.052.015	DN80 Orta Seri Standart Siyah Çelik Boru	DN80	3"	88,90 mm	4,00	8,37
0.007.052.017	DN100 Orta Seri Standart Siyah Çelik Boru	DN100	4"	114,30 mm	4,50	12,18
0.007.052.019	DN125 Orta Seri Standart Siyah Çelik Boru	DN125	5"	139,70 mm	5,00	16,61
1.117.266.023	DN150 Orta Seri Standart Siyah Çelik Boru	DN150	6"	165,10 mm	5,00	20,13
1.117.266.022	DN200 Orta Seri Standart Siyah Çelik Boru	DN200	8"	219,10 mm	5,60	29,48
1.117.266.021	DN250 Orta Seri Standart Siyah Çelik Boru	DN250	10"	273,10 mm	6,30	41,43
1.117.266.019	DN300 Orta Seri Standart Siyah Çelik Boru	DN300	12"	323,90 mm	6,30	49,34
1.117.266.020	DN350 Orta Seri Standart Siyah Çelik Boru	DN350	14"	355,60 mm	6,30	54,27
1.117.266.018	DN400 Orta Seri Standart Siyah Çelik Boru	DN400	16"	406,40 mm	6,30	62,16
1.117.266.017	DN450 Orta Seri Standart Siyah Çelik Boru	DN450	18"	464,00 mm	6,30	71,11
1.117.266.015	DN500 Orta Seri Standart Siyah Çelik Boru	DN500	20"	508,00 mm	7,20	88,92
1.117.266.016	Ø27,0 mm Siyah Çelik Boru (t: 2,0 mm)	-	-	27,00 mm	2,00	1,23
1.117.266.014	Ø38,0 mm Siyah Çelik Boru (t: 2,0 mm)	-	-	38,00 mm	2,00	1,78
1.117.266.012	Ø51,0 mm Siyah Çelik Boru (t: 2,25 mm)	-	-	51,00 mm	2,25	2,42
1.117.266.013	Ø51,0 mm Siyah Çelik Boru (t: 2,5 mm)	-	-	51,00 mm	2,50	2,59
1.117.266.010	Ø60,0 mm Siyah Çelik Boru (t: 2,5 mm)	DN50	2"	60,00 mm	2,50	3,43
1.117.266.011	Ø76,0 mm Siyah Çelik Boru (t: 2,5 mm)	DN65	2 1/2"	76,00 mm	2,50	4,36
1.117.266.008	Ø89,0 mm Siyah Çelik Boru (t: 2,5 mm)	DN80	3"	89,00 mm	2,50	5,12
1.117.266.009	Ø114,0 mm Siyah Çelik Boru (t: 2,5 mm)	DN100	4"	114,00 mm	2,50	6,62
1.117.266.006	Ø140,0 mm Siyah Çelik Boru (t: 2,5 mm)	DN125	5"	140,00 mm	2,50	9,12

## SİYAH ÇELİK DİRSEK



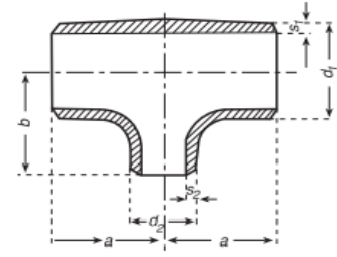
Stok Kodu	Dış Çap (D)			Et Kalınlığı (S) (mm)	Radyus (A) (mm)	Ağırlık (kg)
0.006.032.088	DN20	3/4"	26,90 mm	2,30	57,00	0,07
0.006.032.089	DN25	1"	33,70 mm	2,60	76,00	0,12
0.006.032.090	DN32	1 1/4"	42,40 mm	2,60	95,00	0,19
0.006.032.091	DN40	1 1/2"	48,30 mm	2,60	114,00	0,27
0.006.032.092	DN50	2"	60,30 mm	2,90	152,00	0,49
0.006.032.093	DN65	2 1/2"	76,10 mm	2,90	190,00	0,79
0.006.032.094	DN80	3"	88,90 mm	3,20	229,00	1,22
0.006.032.095	DN100	4"	114,30 mm	3,60	305,00	2,37
0.006.032.096	DN125	5"	139,70 mm	4,00	381,00	4,04
0.006.032.097	DN150	6"	168,30 mm	4,50	457,00	6,50
0.006.032.098	DN200	8"	219,10 mm	4,50	610,00	14,90
0.006.032.099	DN250	10"	273,00 mm	6,30	762,00	24,90
0.006.032.100	DN300	12"	323,90 mm	7,10	914,00	40,00

## SİYAH ÇELİK TE



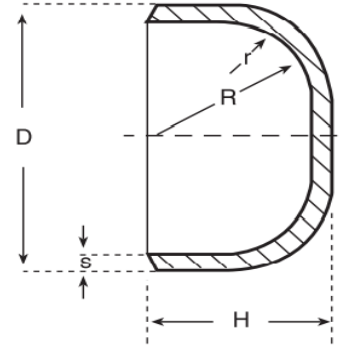
Stok Kodu	Çap (d1)		Çap (d2)		Et Kalınlığı (S) (mm)	a (mm)	b (mm)	Ağırlık (kg)
0.006.033.255	DN20	3/4"	DN20	3/4"	2,30	29,00	29,00	0,23
0.006.033.258	DN25	1"	DN25	1"	2,60	38,00	38,00	0,34
0.006.033.261	DN32	1 1/4"	DN32	1 1/4"	2,60	48,00	48,00	0,59
0.006.033.264	DN40	1 1/2"	DN40	1 1/2"	2,90	57,00	57,00	0,86
0.006.033.268	DN50	2"	DN50	2"	2,90	64,00	64,00	1,45
0.006.033.272	DN65	2 1/2"	DN65	2 1/2"	2,90	76,00	76,00	2,63
0.006.033.276	DN80	3"	DN80	3"	3,20	86,00	86,00	3,27
0.006.033.280	DN100	4"	DN100	4"	3,60	105,00	105,00	5,76
0.006.033.284	DN125	5"	DN125	5"	4,50	124,00	124,00	9,43
0.006.033.288	DN150	6"	DN150	6"	4,50	143,00	143,00	15,01
0.006.033.292	DN200	8"	DN200	8"	5,90	178,00	178,00	25,63
0.006.033.296	DN250	10"	DN250	10"	6,30	216,00	216,00	41,23
0.006.033.300	DN300	12"	DN300	12"	7,10	254,00	254,00	61,69

## SİYAH ÇELİK İNEGAL TE



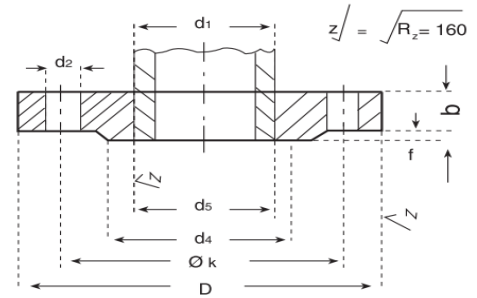
Stok Kodu	Çap (d1)		Çap (d2)		a (mm)	b (mm)	Ağırlık (kg)		
0.006.033.256	DN20	3/4"	26,90 mm	DN15	1/2"	21,30 mm	29,00	29,00	0,19
0.006.033.257	DN20	3/4"	26,90 mm	DN10	3/8"	17,20 mm	29,00	29,00	0,19
0.006.033.426	DN25	1"	33,70 mm	DN20	3/4"	26,90 mm	38,00	38,00	0,37
0.006.033.260	DN25	1"	33,70 mm	DN15	1/2"	21,30 mm	38,00	38,00	0,35
0.006.033.262	DN32	1 1/4"	42,40 mm	DN25	1"	33,70 mm	48,00	48,00	0,59
0.006.033.263	DN32	1 1/4"	42,40 mm	DN20	3/4"	26,90 mm	48,00	48,00	0,59
0.006.033.265	DN40	1 1/2"	48,30 mm	DN32	1 1/4"	42,40 mm	57,00	57,00	0,91
0.006.033.266	DN40	1 1/2"	48,30 mm	DN25	1"	33,70 mm	57,00	57,00	0,86
0.006.033.267	DN40	1 1/2"	48,30 mm	DN20	3/4"	26,90 mm	57,00	57,00	0,82
0.006.033.269	DN50	2"	60,30 mm	DN40	1 1/2"	48,30 mm	64,00	60,00	1,41
0.006.033.270	DN50	2"	60,30 mm	DN32	1 1/4"	42,40 mm	64,00	57,00	1,36
0.006.033.271	DN50	2"	60,30 mm	DN25	1"	33,70 mm	64,00	57,00	1,27
0.006.033.273	DN65	2 1/2"	76,10 mm	DN50	2"	60,30 mm	76,00	70,00	2,45
0.006.033.274	DN65	2 1/2"	76,10 mm	DN40	1 1/2"	48,30 mm	76,00	67,00	2,31
0.006.033.275	DN65	2 1/2"	76,10 mm	DN32	1 1/4"	42,40 mm	76,00	64,00	2,18
0.006.033.277	DN80	3"	88,90 mm	DN65	2 1/2"	76,10 mm	86,00	83,00	3,27
0.006.033.278	DN80	3"	88,90 mm	DN50	2"	60,30 mm	86,00	76,00	3,18
0.006.033.279	DN80	3"	88,90 mm	DN40	1 1/2"	48,30 mm	86,00	73,00	3,08
0.006.033.281	DN100	4"	114,30 mm	DN80	3"	88,90 mm	105,00	98,00	5,40
0.006.033.282	DN100	4"	114,30 mm	DN65	2 1/2"	76,10 mm	105,00	95,00	5,26
0.006.033.283	DN100	4"	114,30 mm	DN50	2"	60,30 mm	105,00	89,00	5,17
0.006.033.285	DN125	5"	139,70 mm	DN100	4"	114,30 mm	124,00	117,00	9,30
0.006.033.286	DN125	5"	139,70 mm	DN80	3"	88,90 mm	124,00	110,00	8,80
0.006.033.287	DN125	5"	139,70 mm	DN65	2 1/2"	76,10 mm	124,00	108,00	8,62
0.006.033.289	DN150	6"	168,30 mm	DN125	6"	139,70 mm	143,00	137,50	14,51
0.006.033.427	DN150	6"	168,30 mm	DN100	4"	114,30 mm	143,00	130,00	13,83
0.006.033.291	DN150	6"	168,30 mm	DN80	3"	88,90 mm	143,00	124,00	13,61
0.006.033.293	DN200	8"	219,10 mm	DN150	6"	168,30 mm	178,00	168,00	25,63
0.006.033.294	DN200	8"	219,10 mm	DN125	6"	139,70 mm	178,00	162,00	24,49
0.006.033.295	DN200	8"	219,10 mm	DN100	4"	114,30 mm	178,00	156,00	24,13
0.006.033.297	DN250	10"	273,00 mm	DN200	10"	219,10 mm	216,00	200,00	39,24
0.006.033.298	DN250	10"	273,00 mm	DN150	6"	168,30 mm	216,00	194,00	38,96
0.006.033.299	DN250	10"	273,00 mm	DN125	6"	139,70 mm	216,00	190,00	37,42
0.006.033.301	DN300	12"	323,90 mm	DN250	12"	273,00 mm	254,00	240,00	55,79
0.006.033.302	DN300	12"	323,90 mm	DN200	10"	219,10 mm	254,00	230,00	54,43
0.006.033.303	DN300	12"	323,90 mm	DN150	6"	168,30 mm	254,00	220,00	53,52

## SİYAH ÇELİK KEP



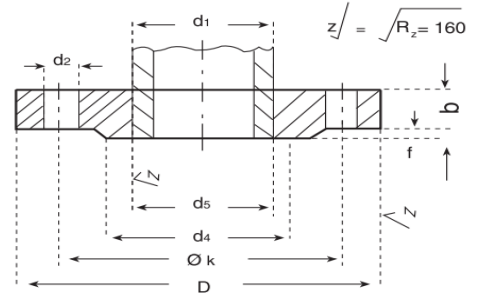
Stok Kodu	Çap (D)		Et Kalınlığı (s) (mm)	Boy (H) (mm)	Ağırlık (kg)	
0.006.034.018	DN20	3/4"	26,90 mm	2,30	32,00	0,04
0.006.034.019	DN25	1"	33,70 mm	2,60	38,00	0,07
0.006.034.020	DN32	1 1/4"	42,40 mm	2,60	38,00	0,11
0.006.034.021	DN40	1 1/2"	48,30 mm	2,60	38,00	0,14
0.006.034.022	DN50	2"	60,30 mm	2,90	38,00	0,26
0.006.034.023	DN65	2 1/2"	76,10 mm	2,90	38,00	0,34
0.006.034.024	DN80	3"	88,90 mm	3,20	50,00	0,50
0.006.034.025	DN100	4"	114,30 mm	3,60	64,00	1,07
0.006.034.026	DN125	5"	139,70 mm	4,00	75,00	1,55
0.006.034.027	DN150	6"	168,30 mm	4,50	90,00	2,65
0.006.034.028	DN200	8"	219,10 mm	5,90	100,00	5,20
0.006.034.029	DN250	10"	273,00 mm	6,30	127,00	8,10
0.006.034.030	DN300	12"	323,90 mm	7,10	152,00	11,75

## SİYAH ÇELİK PN6 FLANS



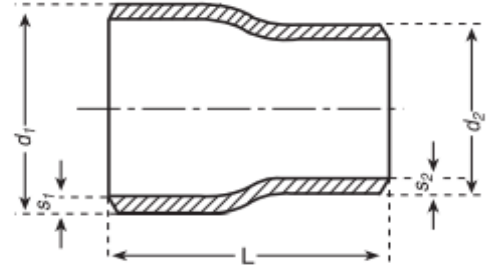
Stok Kodu	Çap (d1)		D (mm)	b (mm)	Øk (mm)	Delik Sayısı	Delik Çapı	Ağırlık (kg)	
0.006.041.054	DN15	1/2"	21,30 mm	80,00	12,00	55,00	4	M10	0,41
0.006.041.055	DN20	3/4"	26,90 mm	90,00	14,00	65,00	4	M10	0,60
0.006.041.056	DN25	1"	33,70 mm	100,00	14,00	75,00	4	M10	0,74
0.006.041.057	DN32	1 1/4"	42,40 mm	120,00	16,00	90,00	4	M12	1,19
0.006.041.058	DN40	1 1/2"	48,30 mm	130,00	16,00	100,00	4	M12	1,39
0.006.041.059	DN50	2"	60,30 mm	140,00	16,00	110,00	4	M12	1,53
0.006.041.060	DN65	2 1/2"	76,10 mm	160,00	16,00	130,00	4	M12	1,78
0.006.041.061	DN80	3"	88,90 mm	190,00	18,00	150,00	4	M16	2,86
0.006.041.062	DN100	4"	114,30 mm	210,00	18,00	170,00	4	M16	3,02
0.006.041.063	DN125	5"	139,70 mm	240,00	20,00	200,00	8	M16	4,12
0.006.041.064	DN150	6"	168,30 mm	265,00	20,00	225,00	8	M16	4,76
0.006.041.065	DN200	8"	219,10 mm	375,00	22,00	280,00	8	M16	6,65

## SİYAH ÇELİK PN16 FLANŞ



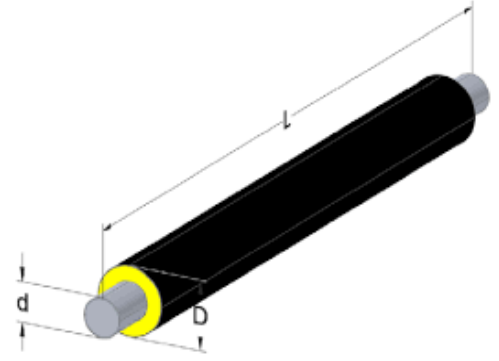
Stok Kodu	Çap (d1)		D (mm)	b (mm)	Øk (mm)	Delik Sayısı	Delik Çapı	Ağırlık (kg)	
0.006.041.072	DN25	1"	33,70 mm	115,00	16,00	85,00	4	M12	1,10
0.006.041.073	DN32	1 1/4"	42,40 mm	140,00	18,00	100,00	4	M16	1,70
0.006.041.074	DN40	1 1/2"	48,30 mm	150,00	18,00	110,00	4	M16	1,95
0.006.041.075	DN50	2"	60,30 mm	165,00	20,00	125,00	4	M16	2,58
0.006.041.076	DN65	2 1/2"	76,10 mm	185,00	20,00	145,00	4	M16	2,96
0.006.041.077	DN80	3"	88,90 mm	200,00	20,00	160,00	8	M16	3,44
0.006.041.078	DN100	4"	114,30 mm	220,00	22,00	180,00	8	M16	4,30
0.006.041.079	DN125	5"	139,70 mm	250,00	22,00	210,00	8	M16	5,10
0.006.041.080	DN150	6"	168,30 mm	285,00	24,00	240,00	8	M20	6,73
0.006.041.081	DN200	8"	219,10 mm	340,00	26,00	295,00	12	M20	9,30
0.006.041.082	DN250	10"	273,00 mm	405,00	29,00	355,00	12	M24	12,70
0.006.041.083	DN300	12"	323,90 mm	460,00	32,00	410,00	12	M24	18,20

## SİYAH ÇELİK REDÜKSİYONLAR



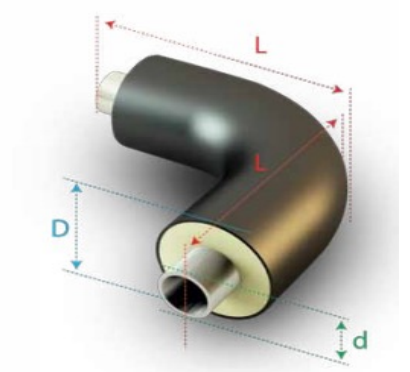
Stok Kodu	Çap (d1)		Çap (d2)		L (mm)	Ağırlık (kg)		
0.006.031.113	DN20	3/4"	26,90 mm	DN15	1/2"	21,30 mm	38,00	0,10
0.006.031.304	DN20	3/4"	26,90 mm	DN10	3/8"	17,20 mm	38,00	0,10
0.006.031.115	DN25	1"	33,70 mm	DN20	3/4"	26,90 mm	50,00	0,16
0.006.031.114	DN25	1"	33,70 mm	DN15	1/2"	21,30 mm	50,00	0,16
0.006.031.305	DN32	1 1/4"	42,40 mm	DN25	1"	33,70 mm	50,00	0,22
0.006.031.117	DN32	1 1/4"	42,40 mm	DN20	3/4"	26,90 mm	50,00	0,19
0.006.031.116	DN32	1 1/4"	42,40 mm	DN15	1/2"	21,30 mm	50,00	0,19
0.006.031.121	DN40	1 1/2"	48,30 mm	DN32	1 1/4"	42,40 mm	64,00	0,29
0.006.031.120	DN40	1 1/2"	48,30 mm	DN25	1"	33,70 mm	64,00	0,26
0.006.031.119	DN40	1 1/2"	48,30 mm	DN20	3/4"	26,90 mm	64,00	0,25
0.006.031.124	DN50	2"	60,30 mm	DN40	1 1/2"	48,30 mm	76,00	0,43
0.006.031.123	DN50	2"	60,30 mm	DN32	1 1/4"	42,40 mm	76,00	0,40
0.006.031.122	DN50	2"	60,30 mm	DN25	1"	33,70 mm	76,00	0,37
0.006.031.127	DN65	2 1/2"	76,10 mm	DN50	2"	60,30 mm	90,00	0,73
0.006.031.126	DN65	2 1/2"	76,10 mm	DN40	1 1/2"	48,30 mm	90,00	0,68
0.006.031.306	DN65	2 1/2"	76,10 mm	DN32	1 1/4"	42,40 mm	90,00	0,64
0.006.031.130	DN80	3"	88,90 mm	DN65	2 1/2"	76,10 mm	90,00	1,00
0.006.031.129	DN80	3"	88,90 mm	DN50	2"	60,30 mm	90,00	0,91
0.006.031.128	DN80	3"	88,90 mm	DN40	1 1/2"	48,30 mm	90,00	0,86
0.006.031.133	DN100	4"	114,30 mm	DN80	3"	88,90 mm	100,00	1,50
0.006.031.132	DN100	4"	114,30 mm	DN65	2 1/2"	76,10 mm	100,00	1,45
0.006.031.131	DN100	4"	114,30 mm	DN50	2"	60,30 mm	100,00	1,41
0.006.031.136	DN125	5"	139,70 mm	DN100	4"	114,30 mm	127,00	2,49
0.006.031.135	DN125	5"	139,70 mm	DN80	3"	88,90 mm	127,00	2,31
0.006.031.134	DN125	5"	139,70 mm	DN65	2 1/2"	76,10 mm	127,00	2,18
0.006.031.139	DN150	6"	168,30 mm	DN125	5"	139,70 mm	140,00	3,45
0.006.031.138	DN150	6"	168,30 mm	DN100	4"	114,30 mm	140,00	3,36
0.006.031.137	DN150	6"	168,30 mm	DN80	3"	88,90 mm	140,00	3,13
0.006.031.142	DN200	8"	219,10 mm	DN125	6"	168,30 mm	152,00	5,58
0.006.031.141	DN200	8"	219,10 mm	DN125	5"	139,70 mm	152,00	5,22
0.006.031.140	DN200	8"	219,10 mm	DN100	4"	114,30 mm	152,00	4,90
0.006.031.145	DN250	10"	273,00 mm	DN200	8"	219,10 mm	178,00	10,02
0.006.031.144	DN250	10"	273,00 mm	DN150	6"	168,30 mm	178,00	9,39
0.006.031.143	DN250	10"	273,00 mm	DN125	5"	139,70 mm	178,00	8,85
0.006.031.148	DN300	12"	323,90 mm	DN250	10"	273,00 mm	203,00	14,70
0.006.031.147	DN300	12"	323,90 mm	DN200	8"	219,10 mm	203,00	13,83
0.006.031.146	DN300	12"	323,90 mm	DN150	6"	168,30 mm	203,00	13,38

## ÖN İZOLELİ ÇELİK BORULAR



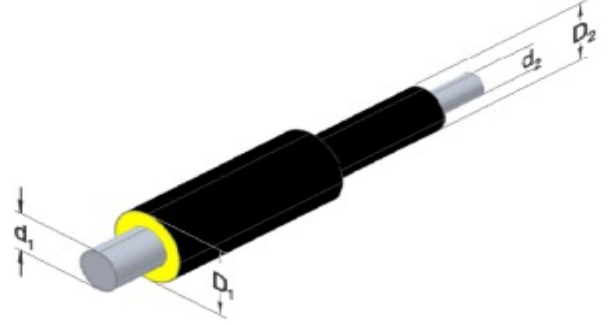
Stok Kodu	Çelik Servis Borusu				HDPE 100 Kılıf Boru			İzolasyon Kalınlığı (mm)	
	Dış Çap		İç Çap (mm)	Et Kalınlığı (mm)	Dış Çap (mm)	İç Çap (mm)	Et Kalınlığı (mm)		
0.007.053.003	DN32	1 1/4"	42,40 mm	37,20	2,60	110,00	104,00	3,00	30,80
0.007.053.004	DN40	1 1/2"	48,30 mm	43,10	2,60	110,00	104,00	3,00	27,90
0.007.053.005	DN50	2"	60,30 mm	54,50	2,90	125,00	119,00	3,00	29,40
0.007.053.006	DN65	2 1/2"	76,10 mm	70,30	2,90	140,00	134,00	3,00	29,00
0.007.053.007	DN80	3"	88,90 mm	82,50	3,20	160,00	154,00	3,00	32,60
0.007.053.008	DN100	4"	114,30 mm	107,10	3,60	200,00	193,60	3,20	39,70
0.007.053.009	DN125	5"	139,70 mm	132,50	3,60	225,00	218,20	3,40	39,30
0.007.053.010	DN150	6"	168,30 mm	160,30	4,00	250,00	242,80	3,60	37,30
0.007.053.011	DN200	8"	219,10 mm	210,10	4,50	315,00	306,80	4,10	43,90
0.007.053.012	DN250	10"	273,00 mm	263,00	5,00	400,00	390,40	4,80	58,70

## ÖN İZOLELİ 90° DİRSEK



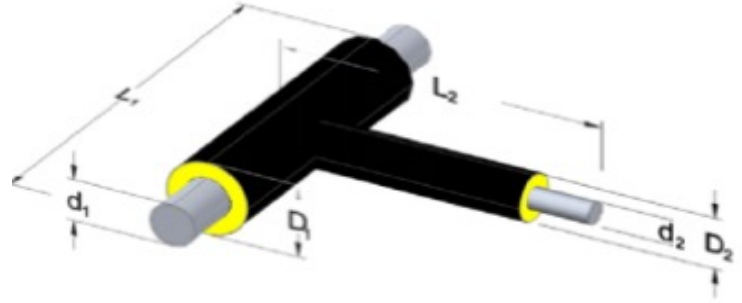
Stok Kodu	Çelik Servis Borusu			HDPE 100 Kılıf Boru		L (mm)	
	Dış Çap		İç Çap (mm)	Dış Çap	PE Kalınlığı (mm)		
0.006.032.024	DN40	1 1/2"	48,30 mm	DN110	560,00 mm	3,00	30,80
0.006.032.025	DN50	2"	60,30 mm	DN125	580,00 mm	3,00	27,90
0.006.032.026	DN65	2 1/2"	76,10 mm	DN140	620,00 mm	3,00	29,40
0.006.032.027	DN80	3"	88,90 mm	DN160	650,00 mm	3,00	29,00
0.006.032.028	DN100	4"	114,30 mm	DN200	710,00 mm	3,00	32,60
0.006.032.029	DN125	5"	139,70 mm	DN225	770,00 mm	3,20	39,70
0.006.032.030	DN150	6"	168,30 mm	DN250	830,00 mm	3,40	39,30
0.006.032.031	DN200	8"	219,10 mm	DN315	1000,00 mm	3,60	37,30
0.006.032.032	DN250	10"	273,00 mm	DN400	1200,00 mm	4,10	43,90

## ÖN İZOLELİ REDÜKSİYON



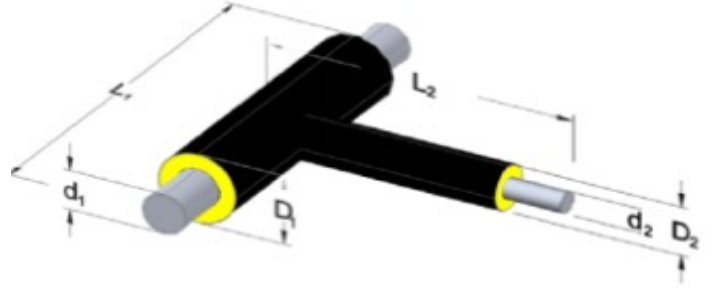
Stok Kodu	Çelik Servis Borusu			HDPE 100 Kılıf Boru	Çelik Servis Borusu			HDPE 100 Kılıf Boru	L (mm)
	Dış Çap			Dış Çap (mm)	Dış Çap			Dış Çap (mm)	
0.006.031.013	DN50	2"	60,30 mm	125,00	DN65	2 1/2"	76,10 mm	140,00	750,00
0.006.031.014	DN50	2"	60,30 mm	125,00	DN80	3"	88,90 mm	160,00	750,00
0.006.031.016	DN65	2 1/2"	76,10 mm	140,00	DN80	3"	88,90 mm	160,00	750,00
0.006.031.017	DN65	2 1/2"	76,10 mm	140,00	DN100	4"	114,30 mm	200,00	750,00
0.006.031.019	DN80	3"	88,90 mm	160,00	DN100	4"	114,30 mm	200,00	750,00
0.006.031.020	DN80	3"	88,90 mm	160,00	DN125	5"	139,70 mm	225,00	750,00
0.006.031.022	DN100	4"	114,30 mm	200,00	DN125	5"	139,70 mm	225,00	750,00
0.006.031.023	DN100	4"	114,30 mm	200,00	DN150	6"	168,30 mm	250,00	750,00
0.006.031.025	DN125	5"	139,70 mm	225,00	DN150	6"	168,30 mm	250,00	750,00
0.006.031.026	DN125	5"	139,70 mm	225,00	DN200	8"	219,10 mm	315,00	750,00
0.006.031.028	DN150	6"	168,30 mm	250,00	DN200	8"	219,10 mm	315,00	750,00
0.006.031.029	DN150	6"	168,30 mm	250,00	DN250	10"	273,00 mm	400,00	750,00
0.006.031.031	DN200	8"	219,10 mm	315,00	DN250	10"	273,00 mm	400,00	750,00

## ÖN İZOLELİ İNEGAL TE



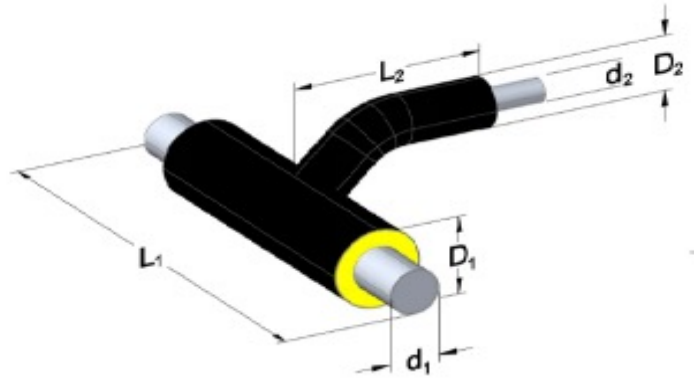
Stok Kodu	Çelik Servis Borusu			HDPE 100 Kılıf Boru	L1 (mm)	Çelik Servis Borusu			HDPE 100 Kılıf Boru	L2 (mm)
	Dış Çap			Dış Çap (mm)		Dış Çap			Dış Çap (mm)	
0.006.033.075	DN65	2 1/2"	76,10 mm	140,00	1000,00	DN50	2"	60,30 mm	125,00	750,00
0.006.033.079	DN80	3"	88,90 mm	160,00	1000,00	DN65	2 1/2"	76,10 mm	140,00	750,00
0.006.033.080	DN80	3"	88,90 mm	160,00	1000,00	DN50	2"	60,30 mm	125,00	750,00
0.006.033.083	DN100	4"	114,30 mm	200,00	1000,00	DN80	3"	88,90 mm	160,00	750,00
0.006.033.084	DN100	4"	114,30 mm	200,00	1000,00	DN65	2 1/2"	76,10 mm	140,00	750,00
0.006.033.085	DN100	4"	114,30 mm	200,00	1000,00	DN50	2"	60,30 mm	125,00	750,00
0.006.033.087	DN125	5"	139,70 mm	225,00	1000,00	DN100	4"	114,30 mm	200,00	750,00
0.006.033.088	DN125	5"	139,70 mm	225,00	1000,00	DN80	3"	88,90 mm	160,00	750,00
0.006.033.089	DN125	5"	139,70 mm	225,00	1000,00	DN65	2 1/2"	76,10 mm	140,00	750,00
0.006.033.091	DN150	6"	168,30 mm	250,00	1000,00	DN125	5"	139,70 mm	225,00	750,00
0.006.033.092	DN150	6"	168,30 mm	250,00	1000,00	DN100	4"	114,30 mm	200,00	750,00
0.006.033.093	DN150	6"	168,30 mm	250,00	1000,00	DN80	3"	88,90 mm	160,00	750,00
0.006.033.095	DN200	8"	219,10 mm	315,00	1000,00	DN150	6"	168,30 mm	250,00	750,00
0.006.033.096	DN200	8"	219,10 mm	315,00	1000,00	DN125	5"	139,70 mm	225,00	750,00
0.006.033.097	DN200	8"	219,10 mm	315,00	1000,00	DN100	4"	114,30 mm	200,00	750,00
0.006.033.099	DN250	10"	273,00 mm	400,00	1000,00	DN200	8"	219,10 mm	315,00	750,00
0.006.033.100	DN250	10"	273,00 mm	400,00	1000,00	DN150	6"	168,30 mm	250,00	750,00
0.006.033.101	DN250	10"	273,00 mm	400,00	1000,00	DN125	5"	139,70 mm	225,00	750,00
0.006.033.112	DN250	10"	273,00 mm	400,00 mm	1000,00 mm	DN100	4"	114,30 mm	200,00 mm	750,00 mm

## ÖN İZOLELİ TE



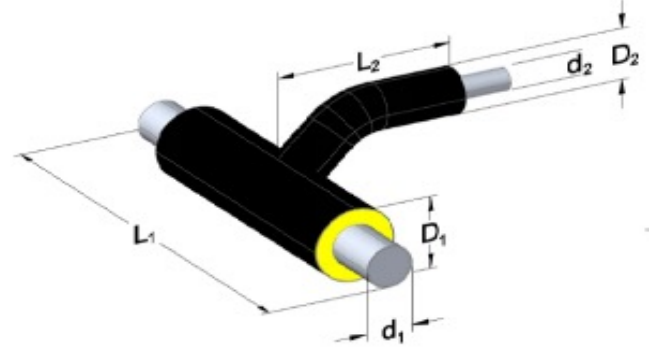
Stok Kodu	Ürün Açıklaması	Çelik Servis Borusu	HDPE 100 Kılıf Boru (mm)	L1 (mm)	L2 (mm)
0.006.033.070	50,00 x 50,00 x 50,00 mm Ön İzoleli Tee	2"	125,00	1000,00	750,00
0.006.033.074	65,00 x 65,00 x 65,00 mm Ön İzoleli Tee	2 1/2"	140,00	1000,00	750,00
0.006.033.078	80,00 x 80,00 x 80,00 mm Ön İzoleli Tee	3"	160,00	1000,00	750,00
0.006.033.082	100,00 x 100,00 x 100,00 mm Ön İzoleli Tee	4"	200,00	1000,00	750,00
0.006.033.086	125,00 x 125,00 x 125,00 mm Ön İzoleli Tee	5"	225,00	1000,00	750,00
0.006.033.090	150,00 x 150,00 x 150,00 mm Ön İzoleli Tee	6"	250,00	1000,00	750,00
0.006.033.094	200,00 x 200,00 x 200,00 mm Ön İzoleli Tee	8"	315,00	1000,00	750,00
0.006.033.098	250,00 x 250,00 x 250,00 mm Ön İzoleli Tee	10"	400,00	1000,00	750,00

## ÖN İZOLELİ BRANŞMAN TE



Stok Kodu	Ürün Açıklaması	Çelik Servis Borusu	HDPE 100 Kılıf Boru (mm)	L1 (mm)	L2 (mm)
0.006.033.143	80,00 x 80,00 x 80,00 mm Ön İzoleli Branşman Te	3"	160,00	1000,00	750,00
0.006.033.147	100,00 x 100,00 x 100,00 mm Ön İzoleli Branşman Te	4"	200,00	1000,00	750,00
0.006.033.151	125,00 x 125,00 x 125,00 mm Ön İzoleli Branşman Te	5"	225,00	1000,00	750,00
0.006.033.155	150,00 x 150,00 x 150,00 mm Ön İzoleli Branşman Te	6"	250,00	1000,00	750,00
0.006.033.159	200,00 x 200,00 x 200,00 mm Ön İzoleli Branşman Tee	8"	315,00	1000,00	750,00
0.006.033.163	250,00 x 250,00 x 250,00 mm Ön İzoleli Branşman Tee	10"	400,00	1000,00	750,00

## ÖN İZOLELİ İNEGAL BRANŞMAN TE



Stok Kodu	Çelik Servis Borusu		HDPE 100 Kılıf Boru	L1 (mm)	Çelik Servis Borusu		HDPE 100 Kılıf Boru	L2 (mm)
	Dış Çap				Dış Çap			
0.006.033.140	2 1/2"	76,10 mm	140,00 mm	1000,00	2"	60,30 mm	125,00 mm	750,00
0.006.033.144	3"	88,90 mm	160,00 mm	1000,00	2 1/2"	76,10 mm	140,00 mm	750,00
0.006.033.145	3"	88,90 mm	160,00 mm	1000,00	2"	60,30 mm	125,00 mm	750,00
0.006.033.148	4"	114,30 mm	200,00 mm	1000,00	3"	88,90 mm	160,00 mm	750,00
0.006.033.149	4"	114,30 mm	200,00 mm	1000,00	2 1/2"	76,10 mm	140,00 mm	750,00
0.006.033.152	5"	139,70 mm	225,00 mm	1000,00	4"	114,30 mm	200,00 mm	750,00
0.006.033.153	5"	139,70 mm	225,00 mm	1000,00	3"	88,90 mm	160,00 mm	750,00
0.006.033.156	6"	168,30 mm	250,00 mm	1000,00	5"	139,70 mm	225,00 mm	750,00
0.006.033.157	6"	168,30 mm	250,00 mm	1000,00	4"	114,30 mm	200,00 mm	750,00
0.006.033.158	6"	168,30 mm	250,00 mm	1000,00	3"	88,90 mm	160,00 mm	750,00
0.006.033.160	8"	219,10 mm	315,00 mm	1000,00	6"	168,30 mm	250,00 mm	750,00
0.006.033.161	8"	219,10 mm	315,00 mm	1000,00	5"	139,70 mm	225,00 mm	750,00
0.006.033.162	8"	219,10 mm	315,00 mm	1000,00	4"	114,30 mm	200,00 mm	750,00
0.006.033.164	10"	273,00 mm	400,00 mm	1000,00	8"	219,10 mm	315,00 mm	750,00
0.006.033.165	10"	273,00 mm	400,00 mm	1000,00	6"	168,30 mm	250,00 mm	750,00
0.006.033.166	10"	273,00 mm	400,00 mm	1000,00	5"	139,70 mm	225,00 mm	750,00

U-PVC CO<sub>2</sub> BORULARI

Stok Kodu	Ürün Açıklaması	Ürün Modeli	Çap (mm)	Et Kalınlığı (mm)
0.007.050.023	Ø32,00 mm SN4 U-PVC CO <sub>2</sub> Borusu	0401100032	Ø90,00	2,50
0.007.050.005	Ø90,00 mm SN4 U-PVC CO <sub>2</sub> Borusu	0101004090	Ø90,00	3,00
0.007.050.006	Ø110,00 mm SN4 U-PVC CO <sub>2</sub> Borusu	0101004110	Ø110,00	3,20
0.007.050.007	Ø125,00 mm SN4 U-PVC CO <sub>2</sub> Borusu	0101004125	Ø125,00	3,20
0.007.050.008	Ø160,00 mm SN4 U-PVC CO <sub>2</sub> Borusu	0101004160	Ø160,00	4,00
0.007.050.009	Ø200,00 mm SN4 U-PVC CO <sub>2</sub> Borusu	0101004200	Ø200,00	4,90
0.007.050.010	Ø250,00 mm SN4 U-PVC CO <sub>2</sub> Borusu	0101004250	Ø250,00	6,20
0.007.050.011	Ø315,00 mm SN4 U-PVC CO <sub>2</sub> Borusu	0101004315	Ø315,00	7,70
0.007.050.012	Ø400,00 mm SN4 U-PVC CO <sub>2</sub> Borusu	0101004400	Ø400,00	9,80
0.007.050.013	Ø500,00 mm SN4 U-PVC CO <sub>2</sub> Borusu	0101004500	Ø500,00	12,30
0.007.050.014	Ø630,00 mm SN4 U-PVC CO <sub>2</sub> Borusu	0101004630	Ø630,00	15,40

## U-PVC 90° DİRSEK



Stok Kodu	Ürün Açıklaması	Ürün Modeli	Çap (mm)	Bağlantı Tipi
0.006.032.271	Ø32,00 mm U-PVC CO <sub>2</sub> 90° Dirsek	0105208032	32,00	Bir Tarafı Muflu
0.006.032.010	Ø110,00 mm U-PVC CO <sub>2</sub> 90° Dirsek	0103108110	110,00	Bir Tarafı Muflu
0.006.032.011	Ø125,00 mm U-PVC CO <sub>2</sub> 90° Dirsek	0103108125	125,00	Bir Tarafı Muflu
0.006.032.012	Ø160,00 mm U-PVC CO <sub>2</sub> 90° Dirsek	0103108160	160,00	Bir Tarafı Muflu
0.006.032.013	Ø200,00 mm U-PVC CO <sub>2</sub> 90° Dirsek	0103108200	200,00	Bir Tarafı Muflu
0.006.032.014	Ø250,00 mm U-PVC CO <sub>2</sub> 90° Dirsek	0103128250	250,00	Bir Tarafı Muflu
0.006.032.015	Ø315,00 mm U-PVC CO <sub>2</sub> 90° Dirsek	0103128315	315,00	Bir Tarafı Muflu
0.006.032.016	Ø400,00 mm U-PVC CO <sub>2</sub> 90° Dirsek	0103128400	400,00	Bir Tarafı Muflu
0.006.032.017	Ø500,00 mm U-PVC CO <sub>2</sub> 90° Dirsek	0103128500	500,00	Bir Tarafı Muflu
0.006.032.018	Ø630,00 mm U-PVC CO <sub>2</sub> 90° Dirsek	0103128630	630,00	Bir Tarafı Muflu

## U-PVC TE



Stok Kodu	Ürün Açıklaması	Ürün Modeli	Çap (mm)	Bağlantı Tipi
0.006.033.361	Ø110,00 mm U-PVC CO <sub>2</sub> Te	0103248110	110,00 x 110,00	Üç Tarafı Muflu
0.006.033.363	Ø125,00 mm U-PVC CO <sub>2</sub> Te	0103248125	125,00 x 125,00	Üç Tarafı Muflu
0.006.033.367	Ø160,00 mm U-PVC CO <sub>2</sub> Te	0103248160	160,00 x 160,00	Üç Tarafı Muflu
0.006.033.370	Ø200,00 mm U-PVC CO <sub>2</sub> Te	0103248200	200,00 x 200,00	Üç Tarafı Muflu
0.006.033.375	Ø250,00 mm U-PVC CO <sub>2</sub> Te	0103248250	250,00 x 250,00	Üç Tarafı Muflu
0.006.033.380	Ø315,00 mm U-PVC CO <sub>2</sub> Te	0103248315	315,00 x 315,00	Üç Tarafı Muflu
0.006.033.386	Ø400,00 mm U-PVC CO <sub>2</sub> Te	0103248400	400,00 x 400,00	Üç Tarafı Muflu
0.006.033.393	Ø500,00 mm U-PVC CO <sub>2</sub> Te	0103248500	500,00 x 500,00	Üç Tarafı Muflu
0.006.033.395	Ø630,00 mm U-PVC CO <sub>2</sub> Te	0103248630	630,00 x 630,00	Üç Tarafı Muflu

## U-PVC REDÜKSİYON



Stok Kodu	Ürün Açıklaması	Ürün Modeli	Çap (mm)	Bağlantı Tipi
0.006.031.168	Ø110,00 mm x Ø160,00 mm U-PVC CO <sub>2</sub> Eksantrik Redüksiyon	103603159	110,00 x 160,00	Bir Tarafı Muflu
0.006.031.169	Ø125,00 mm x Ø160,00 mm U-PVC CO <sub>2</sub> Eksantrik Redüksiyon	103603160	125,00 x 160,00	Bir Tarafı Muflu
0.006.031.170	Ø125,00 mm x Ø200,00 mm U-PVC CO <sub>2</sub> Eksantrik Redüksiyon	103603199	125,00 x 200,00	Bir Tarafı Muflu
0.006.031.171	Ø160,00 mm x Ø200,00 mm U-PVC CO <sub>2</sub> Eksantrik Redüksiyon	103603200	160,00 x 200,00	Bir Tarafı Muflu
0.006.031.172	Ø125,00 mm x Ø250,00 mm U-PVC CO <sub>2</sub> Eksantrik Redüksiyon	103603248	125,00 x 250,00	Bir Tarafı Muflu
0.006.031.173	Ø160,00 mm x Ø250,00 mm U-PVC CO <sub>2</sub> Eksantrik Redüksiyon	103603249	160,00 x 250,00	Bir Tarafı Muflu
0.006.031.174	Ø200,00 mm x Ø250,00 mm U-PVC CO <sub>2</sub> Eksantrik Redüksiyon	103603250	200,00 x 250,00	Bir Tarafı Muflu
0.006.031.175	Ø160,00 mm x Ø315,00 mm U-PVC CO <sub>2</sub> Eksantrik Redüksiyon	103603313	160,00 x 315,00	Bir Tarafı Muflu
0.006.031.176	Ø200,00 mm x Ø315,00 mm U-PVC CO <sub>2</sub> Eksantrik Redüksiyon	103603314	200,00 x 315,00	Bir Tarafı Muflu
0.006.031.177	Ø250,00 mm x Ø315,00 mm U-PVC CO <sub>2</sub> Eksantrik Redüksiyon	103603315	250,00 x 315,00	Bir Tarafı Muflu
0.006.031.178	Ø250,00 mm x Ø400,00 mm U-PVC CO <sub>2</sub> Eksantrik Redüksiyon	103603399	250,00 x 400,00	Bir Tarafı Muflu
0.006.031.179	Ø315,00 mm x Ø400,00 mm U-PVC CO <sub>2</sub> Eksantrik Redüksiyon	103603400	315,00 x 400,00	Bir Tarafı Muflu
0.006.031.181	Ø500,00 mm x Ø630,00 mm U-PVC CO <sub>2</sub> Eksantrik Redüksiyon	103603630	500,00 x 630,00	Bir Tarafı Muflu

## U-PVC İNEGAL TE



Stok Kodu	Ürün Açıklaması	Ürün Modeli	Çap (mm)	Bağlantı Tipi
0.006.033.362	Ø125,00 mm x Ø110,00 mm U-PVC CO <sub>2</sub> İnegal Te	0103248124	125,00 x 110,00	Üç Tarafı Muflu
0.006.033.364	Ø160,00 mm x Ø110,00 mm U-PVC CO <sub>2</sub> İnegal Te	0103248158	160,00 x 110,00	Üç Tarafı Muflu
0.006.033.365	Ø160,00 mm x Ø125,00 mm U-PVC CO <sub>2</sub> İnegal Te	0103248159	160,00 x 125,00	Üç Tarafı Muflu
0.006.033.369	Ø200,00 mm x Ø160,00 mm U-PVC CO <sub>2</sub> İnegal Te	0103248199	200,00 x 160,00	Üç Tarafı Muflu
0.006.033.371	Ø200,00 mm x Ø125,00 mm U-PVC CO <sub>2</sub> İnegal Te	0103248198	200,00 x 125,00	Üç Tarafı Muflu
0.006.033.372	Ø250,00 mm x Ø125,00 mm U-PVC CO <sub>2</sub> İnegal Te	0103248247	250,00 x 125,00	Üç Tarafı Muflu
0.006.033.373	Ø250,00 mm x Ø160,00 mm U-PVC CO <sub>2</sub> İnegal Te	0103248248	250,00 x 160,00	Üç Tarafı Muflu
0.006.033.374	Ø250,00 mm x Ø200,00 mm U-PVC CO <sub>2</sub> İnegal Te	0103248249	250,00 x 200,00	Üç Tarafı Muflu
0.006.033.376	Ø315,00 mm x Ø125,00 mm U-PVC CO <sub>2</sub> İnegal Te	0103248311	315,00 x 125,00	Üç Tarafı Muflu
0.006.033.377	Ø315,00 mm x Ø160,00 mm U-PVC CO <sub>2</sub> İnegal Te	0103248312	315,00 x 160,00	Üç Tarafı Muflu
0.006.033.379	Ø315,00 mm x Ø250,00 mm U-PVC CO <sub>2</sub> İnegal Te	0103248314	315,00 x 250,00	Üç Tarafı Muflu
0.006.033.381	Ø400,00 mm x Ø125,00 mm U-PVC CO <sub>2</sub> İnegal Te	0103248395	400,00 x 125,00	Üç Tarafı Muflu
0.006.033.382	Ø400,00 mm x Ø160,00 mm U-PVC CO <sub>2</sub> İnegal Te	0103248396	400,00 x 160,00	Üç Tarafı Muflu
0.006.033.384	Ø400,00 mm x Ø250,00 mm U-PVC CO <sub>2</sub> İnegal Te	0103248398	400,00 x 250,00	Üç Tarafı Muflu
0.006.033.385	Ø400,00 mm x Ø315,00 mm U-PVC CO <sub>2</sub> İnegal Te	0103248399	400,00 x 315,00	Üç Tarafı Muflu
0.006.033.387	Ø500,00 mm x Ø125,00 mm U-PVC CO <sub>2</sub> İnegal Te	0103248494	500,00 x 125,00	Üç Tarafı Muflu
0.006.033.388	Ø500,00 mm x Ø160,00 mm U-PVC CO <sub>2</sub> İnegal Te	0103248495	500,00 x 160,00	Üç Tarafı Muflu
0.006.033.390	Ø500,00 mm x Ø250,00 mm U-PVC CO <sub>2</sub> İnegal Te	0103248497	500,00 x 250,00	Üç Tarafı Muflu
0.006.033.391	Ø500,00 mm x Ø315,00 mm U-PVC CO <sub>2</sub> İnegal Te	0103248498	500,00 x 315,00	Üç Tarafı Muflu
0.006.033.392	Ø500,00 mm x Ø400,00 mm U-PVC CO <sub>2</sub> İnegal Te	0103248499	500,00 x 400,00	Üç Tarafı Muflu

DİĞER CO<sub>2</sub> SİSTEM ELEMANLARI

Stok Kodu	Ürün Açıklaması	Ürün Modeli	Çap (mm)
0.006.035.089	32,00 mm / 40,00 mm x 1" Adaptör Nipel	501315085	32,00 / 40,00 x 1"
0.007.055.053	Delikli CO <sub>2</sub> Dağıtım Poşeti Bağlantı Adaptörü	508198032	32,00
0.007.057.008	Delikli CO <sub>2</sub> Dağıtım Poşeti	117621040	65,00 / Ø 40,00

## İKİ YOLLU VANA AKTÜATÖRÜ



Stok Kodu	Ürün Açıklaması	Çap	Güç Kaynağı	Kontrol Şekli	Çalışma Sıcaklık Aralığı
0.018.102.017	DN40 İki Yollu Vana Aktüatörü	DN40	220 V - Tek Fazlı	On/Off	-20 °C / +70 °C
0.018.102.018	DN50 İki Yollu Vana Aktüatörü	DN50	220 V - Tek Fazlı	On/Off	-20 °C / +70 °C
0.018.102.019	DN65 İki Yollu Vana Aktüatörü	DN65	220 V - Tek Fazlı	On/Off	-20 °C / +70 °C
0.018.102.020	DN80 İki Yollu Vana Aktüatörü	DN80	220 V - Tek Fazlı	On/Off	-20 °C / +70 °C
0.018.102.022	DN125 İki Yollu Vana Aktüatörü	DN125	220 V - Tek Fazlı	On/Off	-20 °C / +70 °C
0.018.102.023	DN150 İki Yollu Vana Aktüatörü	DN150	220 V - Tek Fazlı	On/Off	-20 °C / +70 °C
0.018.102.024	DN200 İki Yollu Vana Aktüatörü	DN200	220 V - Tek Fazlı	On/Off	-20 °C / +70 °C
0.018.102.025	DN250 İki Yollu Vana Aktüatörü	DN250	220 V - Tek Fazlı	On/Off	-20 °C / +70 °C
0.018.102.026	DN300 İki Yollu Vana Aktüatörü	DN300	220 V - Tek Fazlı	On/Off	-20 °C / +70 °C

## İKİ YOLLU KELEBEK VANA



Stok Kodu	Ürün Açıklaması	Basınç Sınıfı (Bar)	Çalışma Sıcaklık Aralığı (°C)	Gövde Malzemesi	Bağlantı Tipi	Conta Malzemesi	Ağırlık (kg)
0.018.102.001	DN40 Kelebek Vana	16,00	-10 / +110	Sfero Döküm	Wafer Tip	EPDM	2,50
0.018.102.002	DN50 Kelebek Vana	16,00	-10 / +110	Sfero Döküm	Wafer Tip	EPDM	3,00
0.018.102.003	DN65 Kelebek Vana	16,00	-10 / +110	Sfero Döküm	Wafer Tip	EPDM	3,50
0.018.102.004	DN80 Kelebek Vana	16,00	-10 / +110	Sfero Döküm	Wafer Tip	EPDM	4,00
0.018.102.005	DN100 Kelebek Vana	16,00	-10 / +110	Sfero Döküm	Wafer Tip	EPDM	6,00
0.018.102.006	DN125 Kelebek Vana	16,00	-10 / +110	Sfero Döküm	Wafer Tip	EPDM	7,00
0.018.102.007	DN150 Kelebek Vana	16,00	-10 / +110	Sfero Döküm	Wafer Tip	EPDM	9,00
0.018.102.008	DN200 Kelebek Vana	16,00	-10 / +110	Sfero Döküm	Wafer Tip	EPDM	15,00
0.018.102.009	DN250 Kelebek Vana	16,00	-10 / +110	Sfero Döküm	Wafer Tip	EPDM	23,00
0.018.102.012	DN300 Kelebek Vana	16,00	-10 / +110	Sfero Döküm	Wafer Tip	EPDM	27,00

## 3 YOLLU VANA GÖVDESİ



Stok Kodu	Ürün Açıklaması	Ürün Modeli	KVS Değeri (m <sup>3</sup> /h)	Maks. ΔP (kPa)	Max ΔP için Tork (Nm)	Ağırlık (kg)
0.018.103.005	DN50 Üç Yollu Vana Gövdesi	DR50GFLA	40,00	100,00	20,00	9,80
0.018.103.006	DN65 Üç Yollu Vana Gövdesi	DR65GFLA	63,00	100,00	20,00	12,30
0.018.103.007	DN80 Üç Yollu Vana Gövdesi	DR80GFLA	100,00	100,00	30,00	21,40
0.018.103.008	DN100 Üç Yollu Vana Gövdesi	D100GFLA	160,00	100,00	40,00	26,50
0.018.103.009	DN125 Üç Yollu Vana Gövdesi	D125GFLA	250,00	70,00	40,00	42,00
0.018.103.010	DN150 Üç Yollu Vana Gövdesi	D150GFLA	630,00	50,00	40,00	49,00
0.018.103.011	DN200 Üç Yollu Vana Gövdesi	D200GFLA	1.600,00	50,00	40,00	78,00

## ÜÇ YOLLU VANA MOTORU



Stok Kodu	Ürün Açıklaması	Ürün Modeli	Vana Çapı	Tork (Nm)	Voltaj (V)
0.018.103.017	Üç Yollu Vana Motoru	M6061L1027	DN50 / DN65	20,00	230-240
0.018.103.018	Üç Yollu Vana Motoru	M6061L1035	DN80 / DN100 / DN125	30,00	230-240
0.018.103.019	Üç Yollu Vana Motoru	M6061L1043	DN150 / DN200	40,00	230-240

## KELEBEK VANA



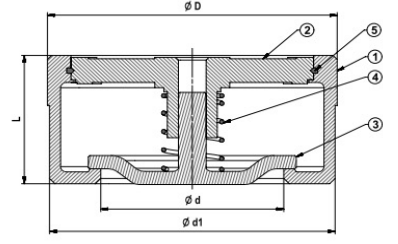
Stok Kodu	Ürün Açıklaması	Basınç Sınıfı (Bar)	Çalışma Sıcaklık Aralığı (°C)	Gövde Malzemesi	Bağlantı Tipi	Conta Malzemesi	Ağırlık (kg)
0.018.102.001	DN40 Kelebek Vana	16,00	-10 / +110	Sfero Döküm	Lug Tip	EPDM	2,50
0.018.102.002	DN50 Kelebek Vana	16,00	-10 / +110	Sfero Döküm	Lug Tip	EPDM	3,00
0.018.102.003	DN65 Kelebek Vana	16,00	-10 / +110	Sfero Döküm	Lug Tip	EPDM	3,50
0.018.102.004	DN80 Kelebek Vana	16,00	-10 / +110	Sfero Döküm	Lug Tip	EPDM	4,00
0.018.102.005	DN100 Kelebek Vana	16,00	-10 / +110	Sfero Döküm	Lug Tip	EPDM	6,00
0.018.102.006	DN125 Kelebek Vana	16,00	-10 / +110	Sfero Döküm	Lug Tip	EPDM	7,00
0.018.102.007	DN150 Kelebek Vana	16,00	-10 / +110	Sfero Döküm	Lug Tip	EPDM	9,00
0.018.102.008	DN200 Kelebek Vana	16,00	-10 / +110	Sfero Döküm	Lug Tip	EPDM	15,00
0.018.102.009	DN250 Kelebek Vana	16,00	-10 / +110	Sfero Döküm	Lug Tip	EPDM	23,00
0.018.102.012	DN300 Kelebek Vana	16,00	-10 / +110	Sfero Döküm	Lug Tip	EPDM	27,00

## PİSLİK TUTUCU



Stok Kodu	Ürün Açıklaması	Basınç Sınıfı (Bar)	Çalışma Sıcaklık Aralığı (°C)	Bağlantı Tipi	Gövde Malzemesi	Filtre Malzemesi	Ağırlık (kg)
0.018.110.003	DN25 Y Tipi Pislük Tutucu	16,00	-10 °C / +120	Dişli	Pirinç	Paslanmaz Çelik	4,00
0.018.110.004	DN32 Y Tipi Pislük Tutucu	16,00	-10 °C / +120	Dişli	Pirinç	Paslanmaz Çelik	6,50
0.018.110.005	DN40 Y Tipi Pislük Tutucu	16,00	-10 °C / +120	Dişli	Pirinç	Paslanmaz Çelik	7,50
0.018.110.006	DN50 Y Tipi Pislük Tutucu	16,00	-10 °C / +120	Dişli	Pirinç	Paslanmaz Çelik	10,50
0.018.110.007	DN65 Y Tipi Pislük Tutucu	16,00	-10 °C / +120	Flanşlı	Pik Döküm	Paslanmaz Çelik	16,00
0.018.110.008	DN80 Y Tipi Pislük Tutucu	16,00	-10 °C / +120	Flanşlı	Pik Döküm	Paslanmaz Çelik	21,50
0.018.110.009	DN100 Y Tipi Pislük Tutucu	16,00	-10 °C / +120	Flanşlı	Pik Döküm	Paslanmaz Çelik	28,50
0.018.110.010	DN125 Y Tipi Pislük Tutucu	16,00	-10 °C / +120	Flanşlı	Pik Döküm	Paslanmaz Çelik	39,00
0.018.110.011	DN150 Y Tipi Pislük Tutucu	16,00	-10 °C / +120	Flanşlı	Pik Döküm	Paslanmaz Çelik	52,50
0.018.110.012	DN200 Y Tipi Pislük Tutucu	16,00	-10 °C / +120	Flanşlı	Pik Döküm	Paslanmaz Çelik	89,50
0.018.110.013	DN250 Y Tipi Pislük Tutucu	16,00	-10 °C / +120	Flanşlı	Pik Döküm	Paslanmaz Çelik	149,00
0.018.110.014	DN300 Y Tipi Pislük Tutucu	16,00	-10 °C / +120	Flanşlı	Pik Döküm	Paslanmaz Çelik	240,00

## ÇEK VANALAR



Stok Kodu	Ürün Açıklaması	Basınç Sınıfı (Bar)	Gövde Malzemesi	ØD (mm)	Ød (mm)	L (mm)	Ağırlık (kg)
0.018.111.001	DN40 Disk Tipi Çek Vana	16,00	Sfero Döküm	82,00	39,00	31,50	0,62
0.018.111.002	DN50 Disk Tipi Çek Vana	16,00	Sfero Döküm	95,00	48,00	40,00	0,98
0.018.111.003	DN65 Disk Tipi Çek Vana	16,00	Sfero Döküm	115,00	64,00	46,00	1,36
0.018.111.004	DN80 Disk Tipi Çek Vana	16,00	Sfero Döküm	132,00	74,00	50,00	2,08
0.018.111.005	DN100 Disk Tipi Çek Vana	16,00	Sfero Döküm	152,00	89,00	60,00	3,03
0.018.111.006	DN125 Disk Tipi Çek Vana	16,00	Sfero Döküm	181,00	112,00	90,00	6,80
0.018.111.007	DN150 Disk Tipi Çek Vana	16,00	Sfero Döküm	206,00	132,00	106,00	10,00
0.018.111.008	DN200 Disk Tipi Çek Vana	16,00	Sfero Döküm	260,00	175,00	140,00	20,00
0.018.111.009	DN250 Çift Klapeli Çek Vana	16,00	Sfero Döküm	328,00	265,00	114,00	24,40
0.018.111.012	DN300 Çift Klapeli Çek Vana	16,00	Sfero Döküm	378,00	310,00	114,00	33,00

## OTOMATİK HAVA PURJÖRLERİ



Stok Kodu	Ürün Açıklaması	Basınç Sınıfı (Bar)	Çalışma Sıcaklık Aralığı (°C)	Gövde Malzemesi	Şamandıra Malzemesi	Ağırlık (kg)
0.018.112.008	1/4" Otomatik Hava Purjörü	10,00	-10 / +120	Pirinç	Ebonit	0,18

## TERMOMETRE



Stok Kodu	Ürün Açıklaması	Çap (mm)	Bağlantı Tipi	Bağlantı Çapı	Ölçüm Aralığı (°C)	Dalma Boyu (mm)	Ağırlık (kg)
0.018.131.001	Termometre	Ø100,00	Alt Çıkışlı	1/2"	0 / +120	100,00	0,38
0.018.137.003	Termometre	Ø100,00	Arka Çıkışlı	1/2"	0 / +120	100,00	0,38
0.018.137.006	Termometre	Ø63,00	Alt Çıkışlı	1/2"	0 / +120	100,00	0,32
0.018.137.005	Termometre	Ø63,00	Arka Çıkışlı	1/2"	0 / +120	100,00	0,32

## MANOMETRELER



Stok Kodu	Ürün Açıklaması	Çap (mm)	Bağlantı Tipi	Bağlantı Çapı	Ölçüm Aralığı (Bar)	Ağırlık (kg)
0.018.131.003	Gliserinli Manometre	Ø63,00	Arka Çıkışlı	1/4"	0-16	0,23
0.018.131.004	Gliserinli Manometre	Ø63,00	Alt Çıkışlı	1/4"	0-16	0,23
0.018.131.006	Gliserinli Manometre	Ø100,00	Alt Çıkışlı	1/2"	0-16	0,28
0.018.131.027	Gliserinli Manometre	Ø100,00	Arka Çıkışlı	1/2"	0-16	0,28

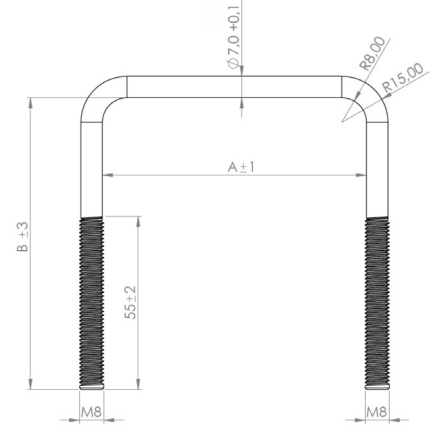
## EMNİYET VENTİLİ



Stok Kodu	Ürün Açıklaması	Basınç Sınıfı (Bar)	Çalışma Sıcaklık Aralığı (°C)	Gövde Malzemesi	Ağırlık (kg)
0.018.106.001	DN25 Oransal Kalkışlı Emniyet Ventili	16,00	-10 / +120	Pik Döküm	9,80
0.018.106.002	DN32 Oransal Kalkışlı Emniyet Ventili	16,00	-10 / +120	Pik Döküm	11,70
0.018.106.003	DN40 Oransal Kalkışlı Emniyet Ventili	16,00	-10 / +120	Pik Döküm	13,80
0.018.106.004	DN50 Oransal Kalkışlı Emniyet Ventili	16,00	-10 / +120	Pik Döküm	17,00
0.018.106.005	DN65 Oransal Kalkışlı Emniyet Ventili	16,00	-10 / +120	Pik Döküm	26,50
0.018.106.006	DN80 Oransal Kalkışlı Emniyet Ventili	16,00	-10 / +120	Pik Döküm	30,00
0.018.106.007	DN100 Oransal Kalkışlı Emniyet Ventili	16,00	-10 / +120	Pik Döküm	48,00

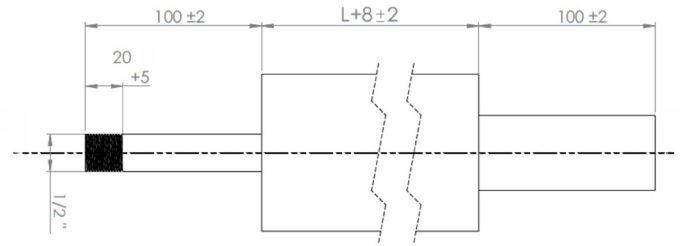


## U BOLTLAR



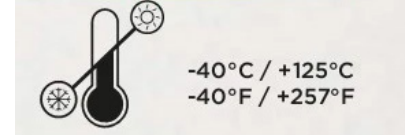
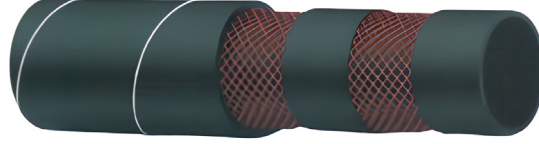
Stok Kodu	Ürün Açıklaması	A (mm)	B (mm)	Ağırlık (kg)
1.001.005.001	80,00 mm x 80,00 mm Profiller İçin U Bolt	85,00	92,00	82,00
1.001.005.002	80,00 mm x 100,00 mm Profiller İçin U Bolt	85,00	112,00	94,00
1.001.005.003	80,00 mm x 120,00 mm Profiller İçin U Bolt	85,00	132,00	106,00
1.001.005.004	80,00 mm x 140,00 mm Profiller İçin U Bolt	85,00	152,00	118,00
1.001.005.025	90,00 mm x 90,00 mm Profiller İçin U Bolt	95,00	102,00	98,00
1.001.005.005	100,00 mm x 80,00 mm Profiller İçin U Bolt	105,00	92,00	88,00
1.001.005.009	120,00 mm x 80,00 mm Profiller İçin U Bolt	125,00	92,00	94,00
1.001.005.013	140,00 mm x 80,00 mm Profiller İçin U Bolt	145,00	92,00	100,00

## HAVA TÜPLERİ



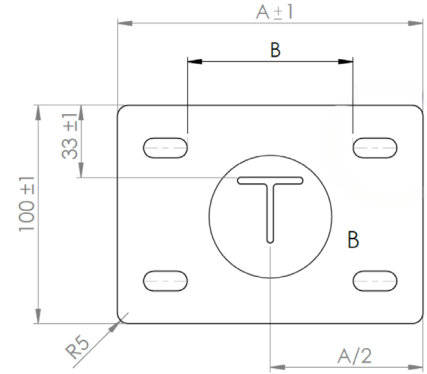
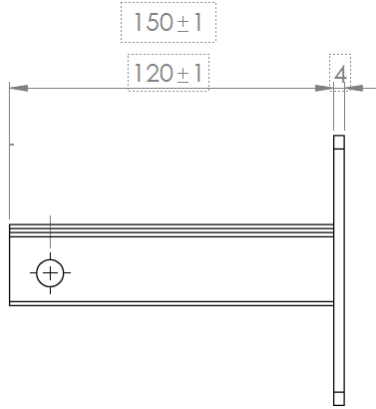
Stok Kodu	Ürün Açıklaması	Çıkış Çapı	Gövde Çapı	L (mm)	Et Kalınlığı (mm)	Ağırlık (kg)
1.018.136.001	1,50 Litre Hava Tüpü	DN32	DN80	300,00	4,00	2,94
1.018.136.002	2,50 Litre Hava Tüpü	DN32	DN100	300,00	4,00	4,09
1.018.136.003	5,00 Litre Hava Tüpü	DN32	DN125	300,00	4,00	5,41

## KAUÇUK HORTUMLAR



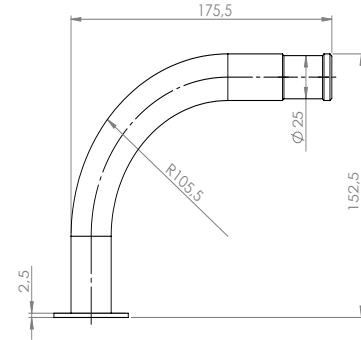
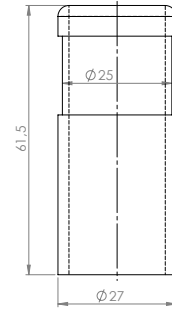
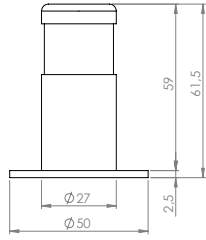
Stok Kodu	Ürün Açıklaması	İç Çap (mm)	Dış Çap (mm)	Uzunluk (m)	Ağırlık (gr/m)
0.007.055.001	DN25 PN5 Kauçuk Sıcak Su Hortumu	25,40	33,70	43,00	535,00

## T KONSOLLAR



Stok Kodu	Ürün Açıklaması	A (mm)	B (mm)	Sac Kalınlığı (mm)	Ağırlık (gr)
1.021.149.001	80'lik Profiller İçin T-Konsol - 12 cm	140,00	76,00	4,00	577,40
1.021.149.003	120'lik Profiller İçin T-Konsol	180,00	116,00	4,00	703,30
1.021.149.004	140'lik Profiller İçin T-Konsol - 12 cm	200,00	136,00	4,00	775,00
1.021.149.005	80'lik Profiller İçin T-Konsol - 15 cm	140,00	76,00	4,00	577,40
1.021.149.036	140'lik Profiller İçin T-Konsol - 15 cm	220,00	156,00	4,00	860,84

## MARPUÇLAR



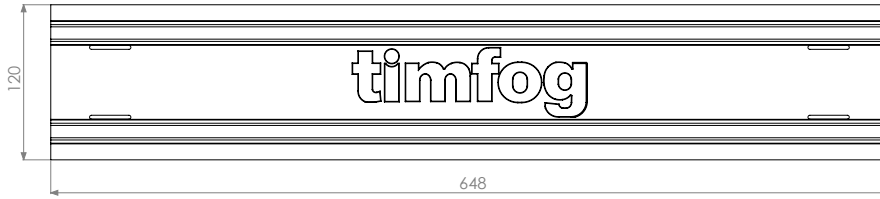
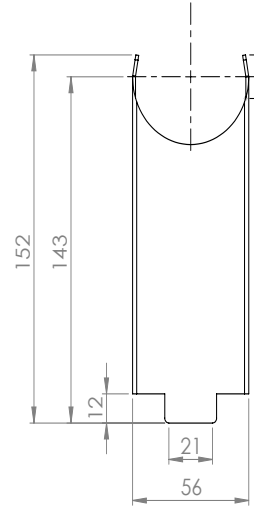
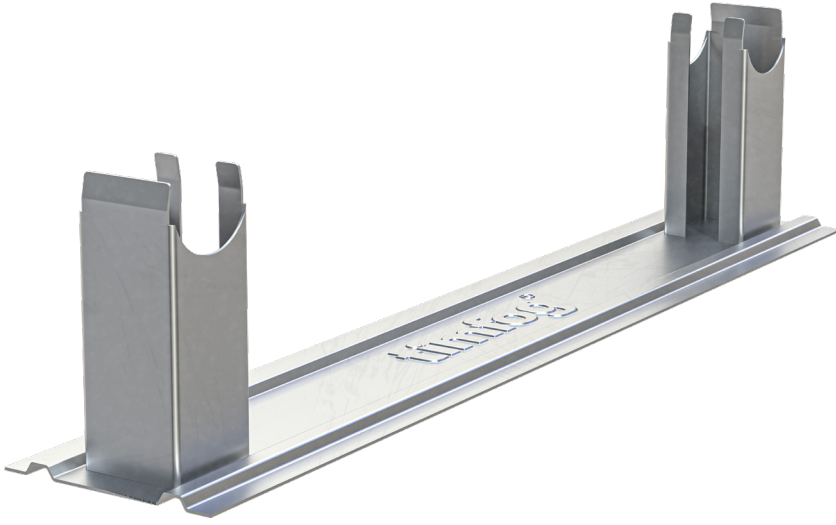
Stok Kodu	Ürün Açıklaması	Uzunluk (mm)	Bağlantı Tipi	Et Kalınlığı (mm)	Ağırlık (gr)	Liste Fiyatı (€)
1.021.146.019	Ø27,0 mm Pulsuz Marpuç	60,00	Dişli	2,50	91,40	3,48
1.021.146.020	Ø50,0 mm Pullu Ø27,0 mm Marpuç	61,50	Kaynaklı	2,50	112,00	6,40
1.021.146.021	Ø27,0 mm Pulsuz 90° Eğik Marpuç	50,00	Kaynaklı	2,50	385,30	7,80
1.021.146.022	Ø27,0 mm Pulsuz Marpuç	61,50	Kaynaklı	2,50	95,00	2,14
1.021.146.033	Ø27,0 mm Pullu 90° Eğik Marpuç	38,00	Kaynaklı	2,50	-	11,44
1.021.146.039	Ø27,0 mm Pullu Marpuç	61,50	Kaynaklı	2,50	90,27	3,40

## HORTUM KELEPÇESİ



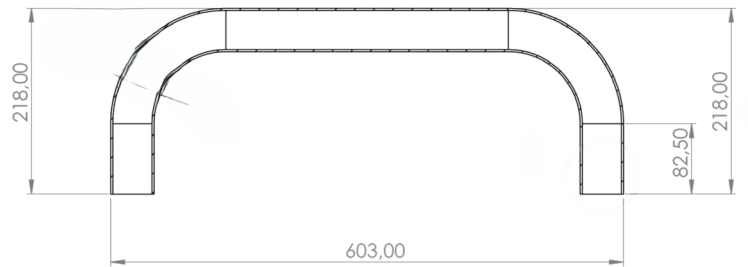
Stok Kodu	Ürün Açıklaması	Mekanizma Aralığı (mm) (W1)	Kalınlık (mm)	Çap (mm)	Vida	Ağırlık (gr)	Serbest Tork (N.m)	Yüklü Tork (N.m)	Liste Fiyatı (€)
0.006.036.040	32-39 mm X M6 Hose Clamp	20,00	0,8	36-39	M6	0,7	≤1	≥15	0,55

## RAY DESTEK SETLERİ



Stok Kodu	Ürün Açıklaması	En x Boy x Yükseklik (mm)	Gövde Malzemesi	Et Kalınlığı (mm)	Ağırlık (gr)
1.021.151.004	1,40 mm x 186,80 mm Ray Destek Ayağı	56,00 x 56,00 x 152,00	Galvaniz	1,40	295,90
1.021.151.005	1,40 mm x 137,80 mm Ray Destek Tabanı	120,00 x 648,00 x 7,00	Galvaniz	1,40	939,20

## U KOMPONENTLER



Stok Kodu	Ürün Açıklaması	Genişlik (mm)	Boru Çapı (mm)	Uzunluk (mm)	Et Kalınlığı (mm)	Ağırlık (kg)
1.021.150.026	Ø51,00 mm U Komponent	603,00	Ø51,00	218,00	2,50	2,51
1.021.150.028	Gutter Altı Isıtma için U Komponent	250,00	Ø51,00	218,00	2,50	1,74

**Timfog üretimi  
ısıtma ekipmanlarıyla  
sera ikliminiz  
kontrol altında.**





# Havalandırma Sistemleri

Fan-pad sistemi, yüksek basınçlı sisleme sistemi ile aynı prensipte çalışır, her iki uygulama da evaporatif soğutma ve nemlendirme sağlar. Suyun buharlaşması için gerekli olan ısı, havanın duyulur ısısından alınır ve sonuç olarak havanın kuru termometre sıcaklığı düşer ve soğutma sağlanır.



# HAVALANDIRMA SİSTEMLERİ

Fan-Pad sistemleri havayı ıslak bir ped üzerinden geçirerek çalışır. Ped, su emici bir malzeme ile kaplanmış özel selüloz malzemeden imal edilmiştir. Hava, seraya girmeden önce onu soğutan ve nemlendiren pedden geçer. Sistem evaporatif soğutma prensibi ile çalışmaktadır. Su, ıslanan pedden buharlaştığında havadan ısı çeker ve böylece hava sıcaklığını düşürür. Soğutulmuş ve nemlendirilmiş hava daha sonra serada dolaşarak bitki büyümesi için ideal bir ortam yaratır.



Egzoz fanlarını bu sistemde kullanmanın avantajı, sera boyunca daha homojen bir hava akışı oluşturmasıdır. Dış ortam havası seraya girmeden önce ıslatılmış pedden geçirildiği için, sera içindeki nem ve sıcaklık seviyeleri üzerinde daha fazla kontrol sağlanır. Ayrıca, egzoz fanlarının kullanılması ek havalandırma fanlarına olan ihtiyacı azaltabileceğinden, bu sistem enerji açısından oldukça verimli olabilmektedir.

Fan-Pad sistemleri, sağlıklı bitki büyümesini destekleyen ve mahsul kalitesini artıran kontrollü bir ortam sağlar. Enerji verimli, uygun maliyetli ve çevre dostudurlar.

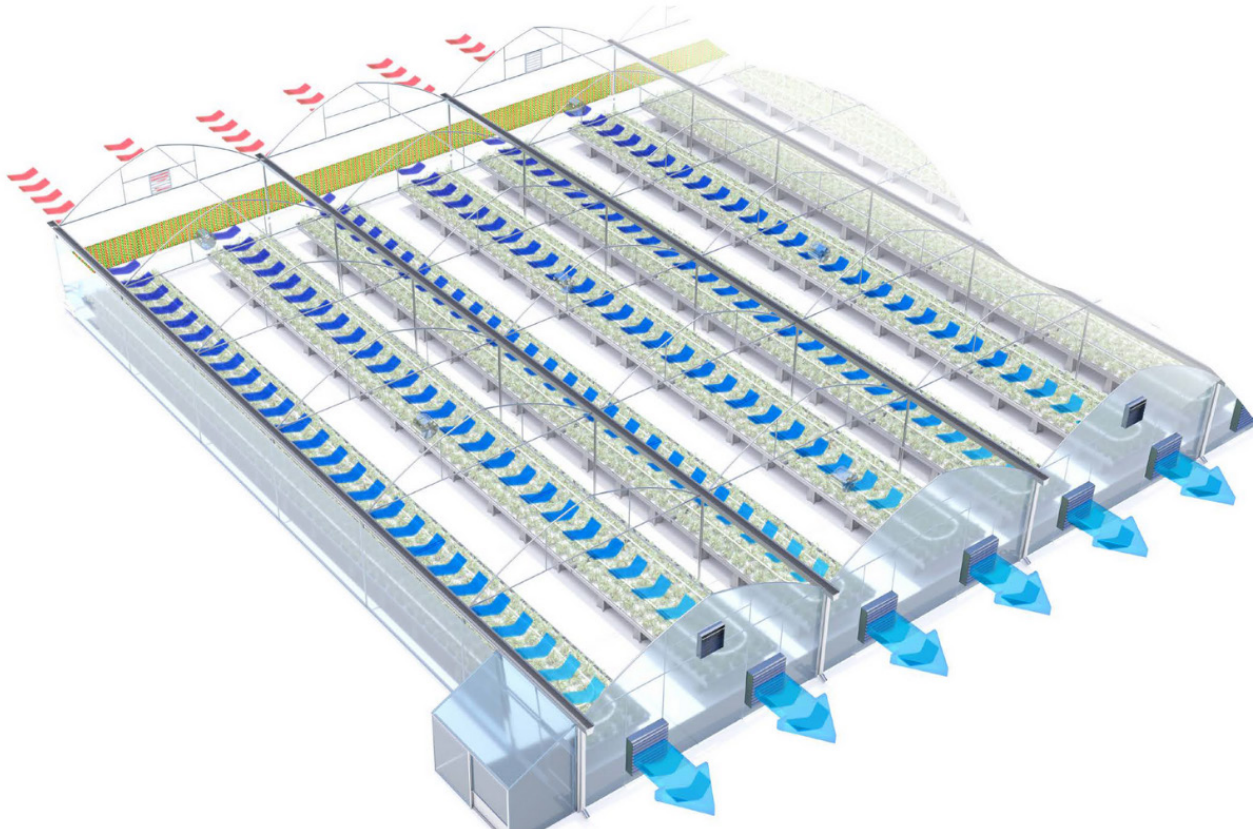
- **Bitki Gelişimine Katkı Sağlar:** Fan-Pad Sistemleri, sıcaklık ve nem seviyelerini düzenleyerek bitki büyümesi için ideal bir ortam oluşturur. Bu, ürün kalitesini ve verimi artırır.
- **Enerji Verimliliği:** Fan-Pad Sistemleri, geleneksel iklimlendirme sistemlerinin aksine, yalnızca evaporatif soğutma için oldukça düşük enerji tüketimi sağlarlar.
- **Kolay Bakım:** Bu sistemler minimum bakım gerektirir ve kurulumu kolaydır. Ayrıca uzun ömürlü olmaları, onları sera yetiştiricileri için uygun maliyetli bir yatırım haline getirir.
- **Çevre Dostu:** Fan-Pad Sistemleri, geleneksel iklimlendirme sistemlerine sürdürülebilir ve çevre dostu bir alternatif olan evaporatif soğutma kullanır.

## Nasıl Çalışır?

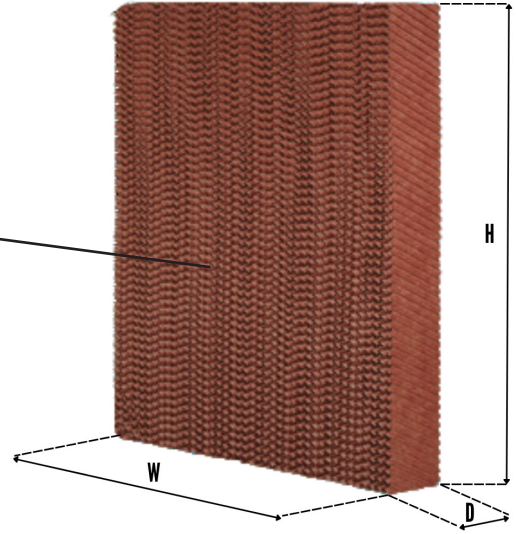
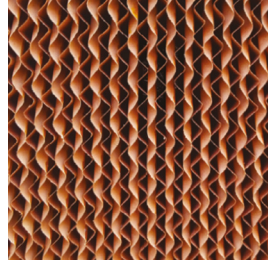
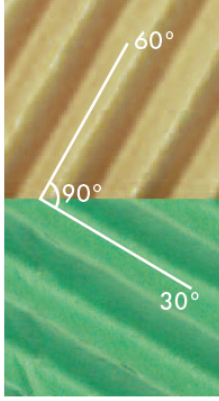
Seranın bir ucuna egzoz fanları, diğer ucuna ise ped sistemi yerleştirilir. Fanlar çalıştığında sera iç ortamında negatif bir basınç oluşturarak, dış ortam havasını seraya girmeden önce ıslatılmış ped üzerinden geçmeye zorlar. Bu işlem, gelen havayı soğutur ve nemlendirir.

## Fan-Pad Sistem İçeriği

- **Soğutma Pedleri:** Pedler özel olarak tasarlanmış selüloz malzemeden olup, üzeri su emici bir malzeme ile kaplanmıştır,
- **Egzoz Fanları:** 1400 x 1400 mm korozyona dayanıklı malzemeden imal edilmiş bu fanlar, özel kanat yapısı sayesinde yüksek hava debisi ile hava çıkışı sağlarlar.
- **Pompalar:** Ped sistemine su sağlar ve su akışını düzenler.
- **Damlatma Sistemi:** Sistem, pedin eşit şekilde ıslanmasını sağlayan bir damlama sistemine sahiptir.
- **Otomasyon Sistemi:** Sistem otomatikleştirilebilir, yani günün saatine veya bitki büyüme aşamasına göre sıcaklık ve nem seviyelerini ayarlamak için programlanabilir.
- **Filtre Sistemi:** Sistem, kir ve birikintileri önleyen bir filtre sistemi içerir.
- **Su Tankı (Opsiyonel):** Sistem, pedin ıslaklığını korumak için sürekli su beslemesi gerektirir. Bu ihtiyaç su tanklarından sağlanabilir.



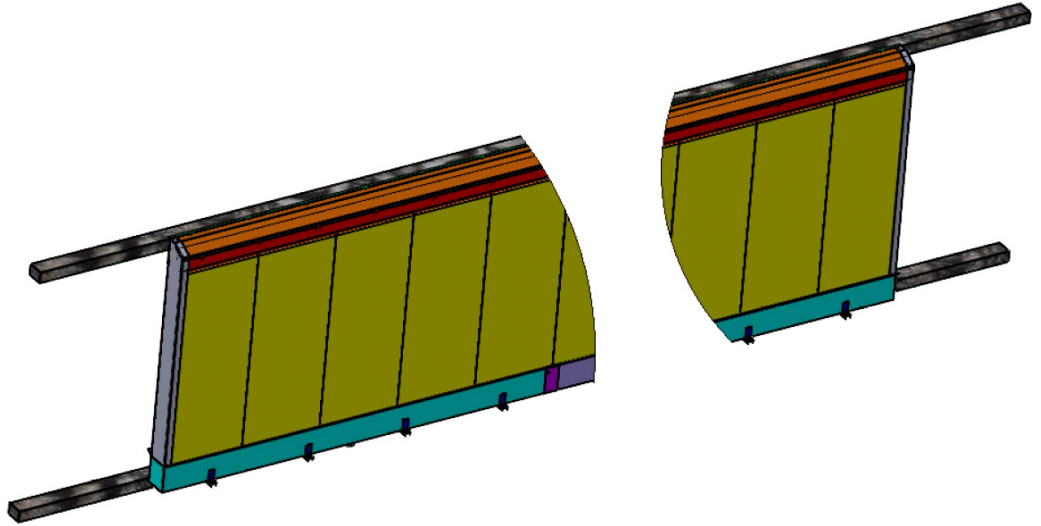
## SOĞUTMA PEDLERİ



Stok Kodu	Ürün Açıklaması	H (mm)	W (mm)	D (mm)
0.014.090.038	70/90° Evaporatif Soğutma Padi	1500,00	600,00	150,00
4.014.091.001	70/90° Evaporatif Soğutma Padi	1800,00	600,00	150,00
0.014.090.025	70/90° Evaporatif Soğutma Padi	2000,00	600,00	150,00
0.014.091.009	70/90° Su Dağıtım Padi	30,00	600,00	150,00

**Not:** 70/60°, 70/120° ve diğer ölçülerdeki pedler hakkında daha fazla bilgi almak için, lütfen satış ekibimiz ile iletişime geçiniz.

## SOĞUTMA PADI ÇERÇEVE SİSTEMLERİ



Stok Kodu	Ürün Açıklaması	Boyutlar
3.014.092.XXX	PVC Fan-Pad Çerçeve Sistemi	Terzi İşi
3.014.092.YYY	Galvaniz Fan-Pad Çerçeve Sistemi	Terzi İşi
3.014.092.ZZZ	Paslanmaz Fan-Pad Çerçeve Sistemi	Terzi İşi

## PE BORULAR (ANA HAT BORULARI)



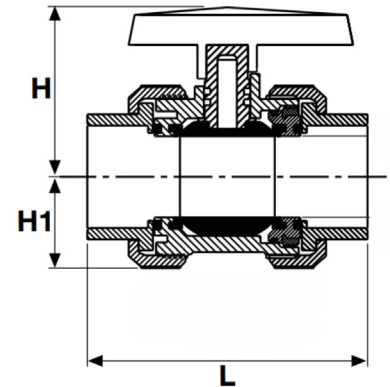
Stok Kodu	Ürün Açıklaması	Basınç Sınıfı	Et Kalınlığı (mm)	Ağırlık
0.014.092.001	Ø50 mm U-PVC Ana Hat Borusu	PN 6	1,60	0,37 kg/m
0.014.092.003	Ø50 mm U-PVC Manşon	PN 16	3,00	0,06 kg

## DELİKLİ U-PVC BORULAR (DAMLATICI)



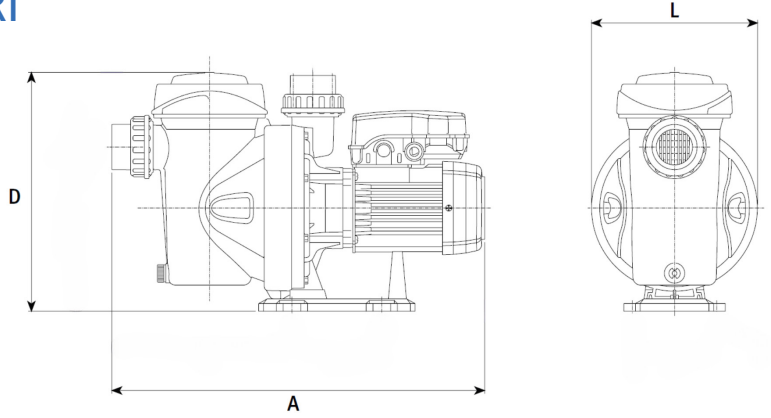
Stok Kodu	Ürün Açıklaması	Basınç Sınıfı	Et Kalınlığı (mm)	Ağırlık (kg/m)
1.014.092.117	Ø63,00 mm Delikli U-PVC Dağıtım Borusu	PN 6	2,00	0,57

## MUFLU U-PVC KÜRESEL VANALAR



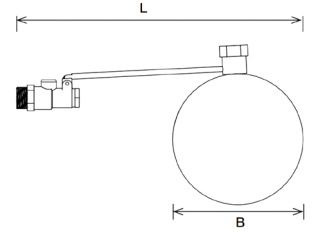
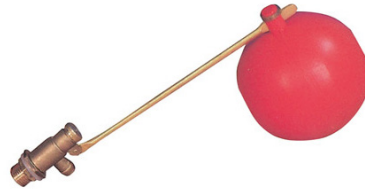
Stok Kodu	Ürün Açıklaması	Basınç Sınıfı	L (mm)	H1 (mm)	H (mm)	Ağırlık (kg)
0.018.105.003	Ø63 mm Mufllu U-PVC Küresel Vana	PN 16	172,00	58,00	101,00	1,13

## SİRKÜLASYON POMPALARI



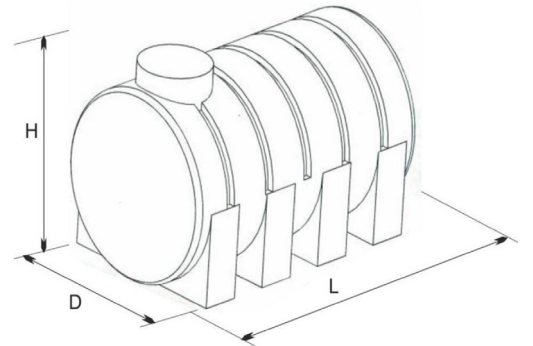
Stok Kodu	Ürün Açıklaması	Pompa Debisi (m³/h)	D (mm)	A (mm)	L (mm)	Ağırlık (kg)
4.014.092.003	0,25 kW Kendinden Filtreli Santrifüj Pompa	9,00	304,00	438,50	212,00	8,90
4.014.092.001	0,37 kW Kendinden Filtreli Santrifüj Pompa	11,00	304,00	438,50	212,00	10,20
4.014.092.002	0,75 kW Kendinden Filtreli Santrifüj Pompa	13,00	304,00	438,50	212,00	10,90

## ŞAMANDIRA (SU HAZNELİ SİSTEMLER İÇİN)



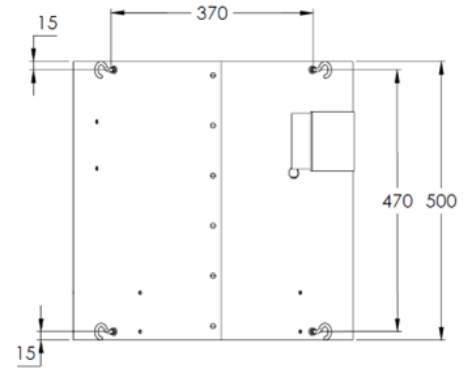
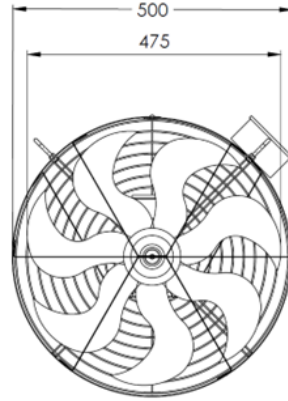
Stok Kodu	Ürün Açıklaması	L (mm)	B (mm)	Ağırlık (kg)
0.014.092.072	DN 15 Pirinç Şamandıra (Plastik Toplu)	283,00	120,00	0,23

## SU DEPOLARI



Stok Kodu	Ürün Açıklaması	Üst Kapak Çapı (mm)	H (mm)	D (mm)	L (mm)
0.014.092.101	1.000,00 Lt. Yatay Su Deposu	400,00	1.120,00	1.020,00	1.300,00
0.014.092.102	2.000,00 Lt. Yatay Su Deposu	400,00	1.250,00	1.100,00	2.200,00
0.014.092.103	3.000,00 Lt. Yatay Su Deposu	400,00	1.550,00	1.400,00	1.950,00

## SERA SİRKÜLASYON FANLARI



Stok Kodu	Ürün Açıklaması	Hava Debisi (m³/h)	Güç (kW)	Devir (d/dk)	Ağırlık (kg)
2.010.065.014	GCF-50 Sera Sirkülasyon Fanı	7500,00	0,25	1425	18,00

Gövde Malzemesi Türü	DX51D+Z300 MA C
Gövde Malzemesi Yoğunluğu	300 gr/m²
Gövde Malzemesi Sertifikaları	EN 10204-3.1/ DIN 50049-3.1 – ISO404
Çalışma Sıcaklık Aralığı	-5 °C ile 55 °C
Titreşim	≤15 mm/sn
Pervanedeki Bıçak Sayısı	7 Adet
Pervane Hızı	1425 rpm @ 50 Hz – 1720 rpm @ 60 Hz
Elektrik Motoru Koruma Sınıfı	IP55
Elektrik Motoru İzolasyon Sınıfı	F

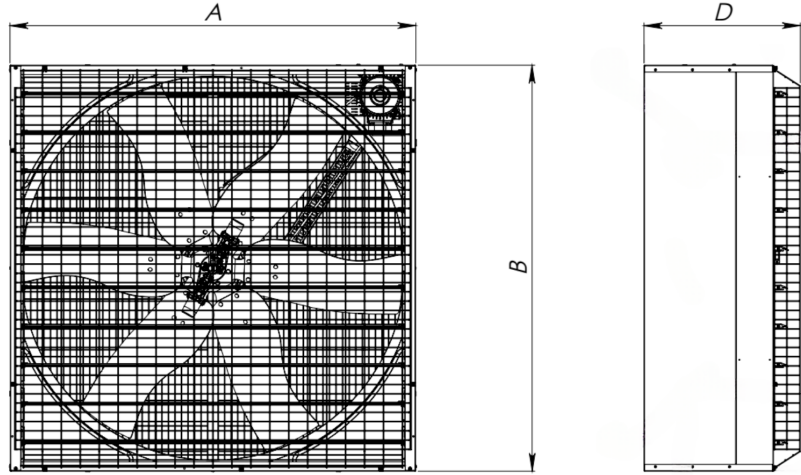


## Yüksek Verimli ve Düşük Gürültülü GCF Serisi Fanlar

GCF serisi fanlar özel olarak tasarlanmış 7 kanatlı pervane yapısı ve geniş kepçeleme açısı ile güçlü bir hava akışı sağlar. Bu özellik sayesinde, ortalama 7.000 m³/h hava akışına sahiptirler ve en yakın rakiplerine göre %37 daha fazla hava akışı sunarlar. Düşük enerji sınıflı (IE-3) 0,25 kW'lık elektrik motoru ile Avrupa enerji standartlarına uygundur. Ayrıca GCF-50 modeli düşük gürültü ve titreşim seviyeleriyle tanınır ve kompakt tasarımı nedeniyle farklı ülkelerdeki sera uygulamalarında popüler bir seçimdir.

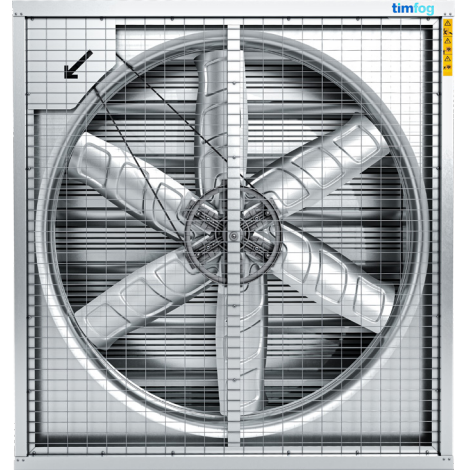


## EGZOZ FANLARI



Stok Kodu	Ürün Açıklaması	Hava Debisi (m³/h)	Güç (kW)	Devir Hızı (d/dk)	Ağırlık (kg)
2.010.064.001	TEF-140 Sera Egzoz Fanı	46.220,00	1,10	1425,00	76,00

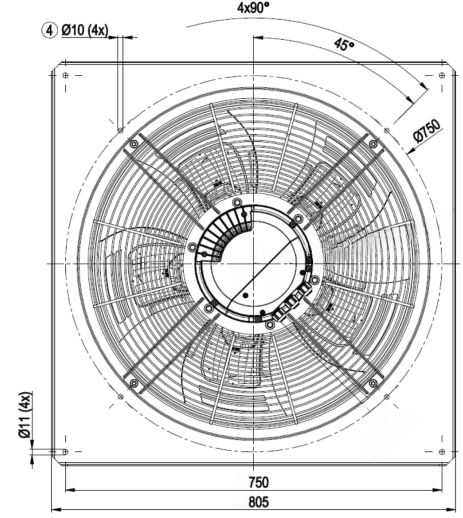
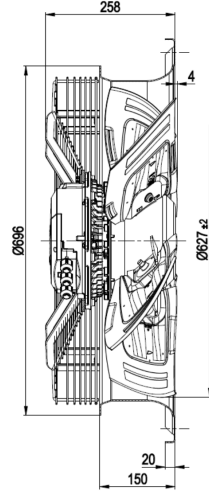
Çalışma Sıcaklık Aralığı	-5 °C ile 50 °C
Panjur Sayısı	8 Adet
Maksimum Çalışma Basıncı	50,0 Pa
Pervane Çapı	950,0 mm
Pervanedeki Bıçak Sayısı	6 Adet
Pervane Hızı	1500 rpm
Elektrik Motoru Koruma Sınıfı	IP55
Elektrik Motoru İzolasyon Sınıfı	F



### Enerji Verimliliği İçin Tasarlanmış Yüksek Performanslı Egzoz Fanı

TEF-140, optimal enerji verimliliği ve dayanıklılık için tasarlanmış yüksek performanslı bir sera egzoz fanıdır. Galvanizli çelik gövdesi ve aerodinamik olarak optimize edilmiş pervanesi sayesinde ekstra yüksek hava akış kapasitesi ve düzenli hava emişi sağlar. Güvenilir ve uzun ömürlü performans sağlamak için yaşlanma testleri yaptırılmış olan TEF-140 egzoz fanı rakiplerine oranla daha az bakım gerektirir.

## GUTTER ALTI FANLARI



Stok Kodu	Ürün Açıklaması	Güç (kW)	Devir Hızı (d/dk)	Çalışma Sıcaklık Aralığı (°C)	Ağırlık (kg)
0.010.239.010	EC Aksiyel Fan (Sıvaması Dahil)	3,00	1450	-40 ile 60	34,80

## GUTTER ALTI HAVA KANALLARI VE EKİPMANLARI



Stok Kodu	Ürün Açıklaması	Renk	Materyal	Boyutlar
4.115.223.002	Ø700 mm PE Hava Dağıtım Kanalı	Beyaz	Polietilen	L: 65,00 m
3.115.223.001	PE Hava Dağıtım Kanalı Ekipmanları	Muhtelif	Muhtelif	Muhtelif

## PUMP 1 CONTROL

[PUMP 2 >](#)


- Pump
- Running
  - Fault
  - Test
  - Pump Status
  - Remote I/O Run

Temp.	<b>0 °C</b>	Humidity	0 %
Input Pressure	3.0 bar		0.00 bar
Test Count	3		3
Test Preset Pressure	0 bar		0 bar
Test Time	5 s		
Output Pressure	20.00 bar		0 bar
On/Off Time	50.0 min		50.0 min
Min/Max Hum.	0 %		0 %
Min/Max Temp.	-20 C		80 C
Drainage Time	2		

An. Input 1	0.00 mA
An. Input 2	0.00 mA
Frequency	0.00 Hz
Current	0.0 A

START

STOP

MANUEL

AUTO

FAULT RESET

ON/OFF RUN

DIRECT RUN

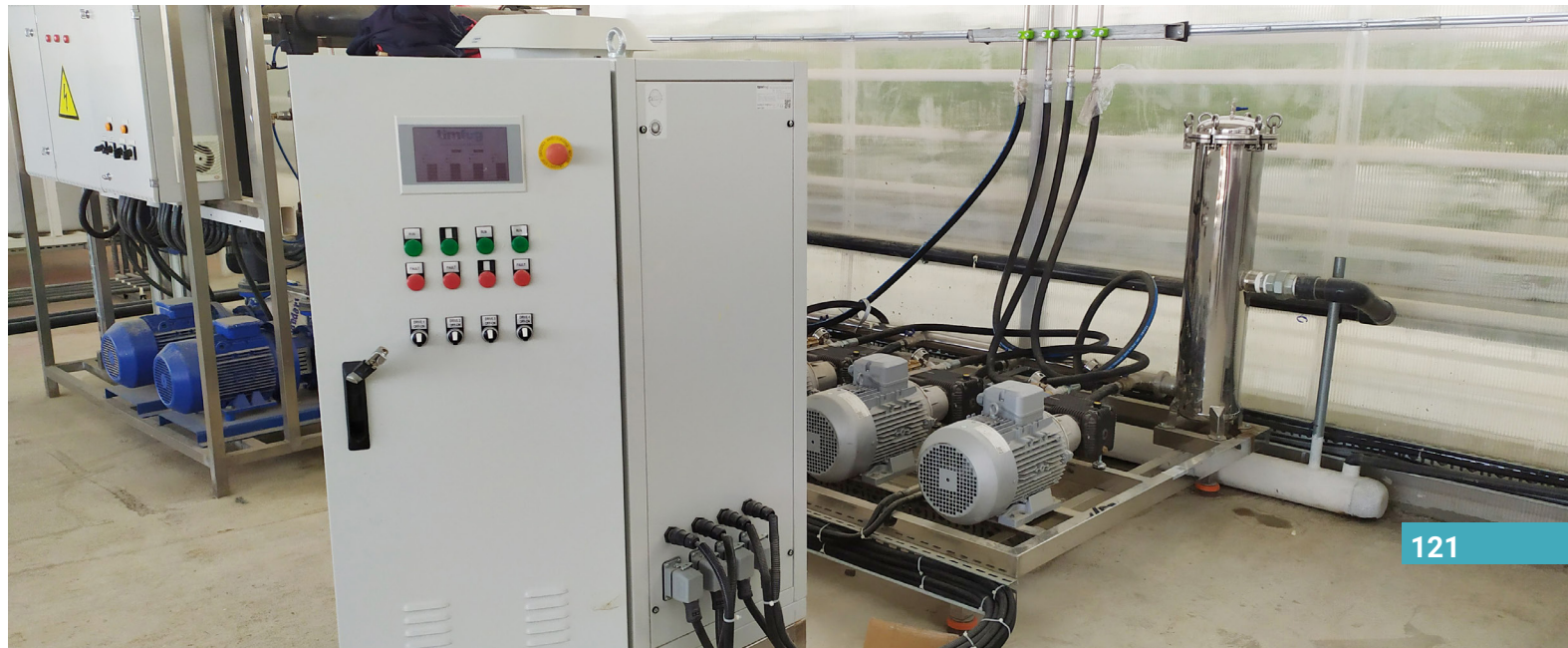
DEPEND ON HUMIDITY

DEPEND RUN HUMIDITY



# Yüksek Basınçlı Sisleme Sistemleri

Timfog Sisleme Sistemleri, ortam havasının etkili bir şekilde soğutulması ve nemlendirilmesi için doğrudan evaporatif soğutma prensibini kullanır ve böylece optimum büyüme koşullarına önemli bir katkı sağlar.



# YÜKSEK BASINÇLI SİSLEME SİSTEMLERİ

Evaporatif soğutma sistemi basit bir prensiple çalışır. Suyun buharlaşması için gerekli olan ısı, havanın duyulur ısısından alınır. Sonuç olarak, havanın kuru termometre sıcaklığı düşer ve soğutma sağlanır. Bu süreçte havanın yaş termometre sıcaklığı sabit kalır. Bu süreç sabit entalpiye gerçekleştiği için adyabatik süreç olarak adlandırılır.

- Serada sulama ihtiyacını azaltır,
- Sera içerisinde nemi sabitlemeye yardımcı olur,
- Bitki üretiminde verimi artırır,
- Serada bitkilerin stomaları açmasına yardımcı olur,
- Kurulumu ve bakımı kolaydır,
- Serayı sektör sektör kontrol edebilme imkanı sunar,
- Modüler bir yapısı vardır, terzi işi üretilebilir.
- Sahip olduğu kullanıcı dostu arayüz ile otomasyon sistemini rahatça kullanmanızı sağlar.

## Nasıl Çalışır?

Yüksek basınçlı sisleme sistemi sera içerisindeki havayı soğutmaya yarayan bir iklimlendirme sistemidir. Isı transferinin temel prensibini kullanır. Bu sistem ile sera havasına püskürtülen 10 mikron düzeyindeki minik damlacıkların buharlaşma için ısıya ihtiyacı vardır, bu ısı sera içinde bulunan ortam havasından alınır. Gerçekleşen bu işleme evaporatif soğutma denir.

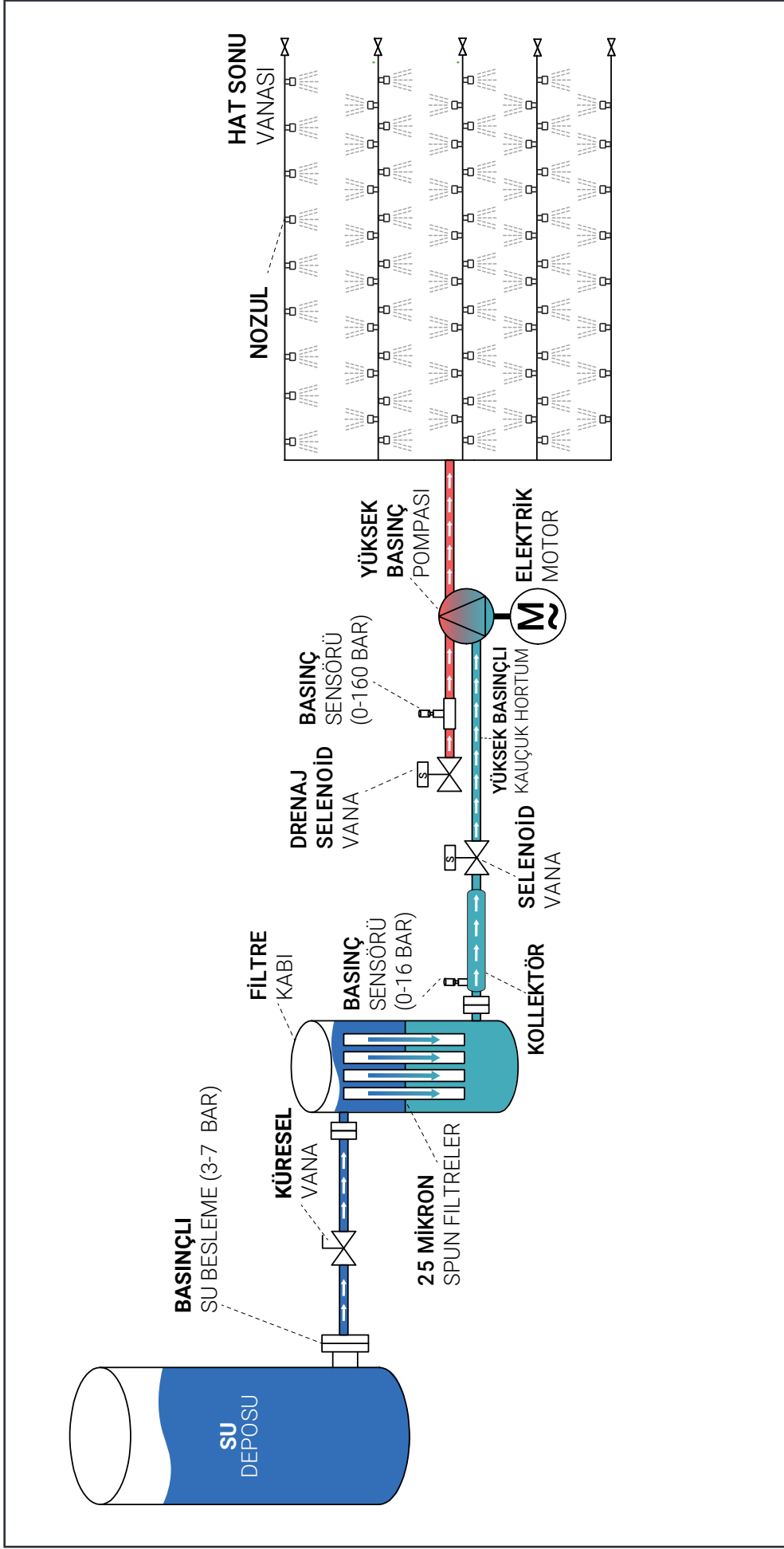
Sistem, besleme suyunun basıncını artırarak suyu çok ince bir sis taneciği haline getirmek üzere, yüksek basınç pompasını çalıştırmak için PLC kontrolündeki bir elektrik motorunu kullanır. Bu sis taneciği daha sonra yukarıda açıklanan ilkeye göre buharlaştırılır.

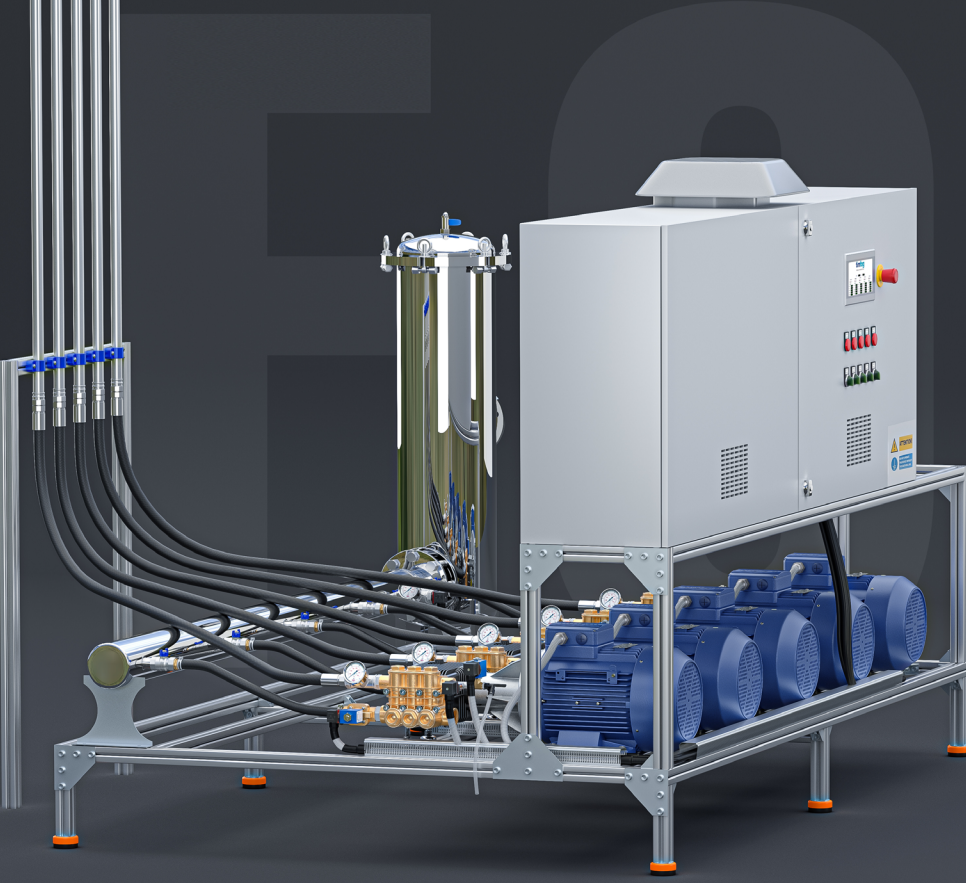
Bir yüksek basınçlı sisleme sistemi paslanmaz çelik nozullara ihtiyaç duyar. Bu nozullar suyu küçük damlacıklara ayırmak için gereklidir, damlacıklar ne kadar küçükse buharlaşma o kadar hızlı gerçekleşir ve sistem soğutma anlamında verimli hale gelir.

Timfog, müşterilerinin özel gereksinimlerine göre YBSS tasarlamak için sonsuz bir olasılığa sahiptir. İhtiyaca göre nozullar arası mesafeyi, hattaki nozulların açısını değiştirerek, belirli noktalarda tek veya çift nozul kullanarak bir sera içerisindeki yüksek sıcaklık risklerini hassas bir şekilde kontrol edebilir ve azaltabilir.



## Çalışma Prensibi





## Kontrol ve Elektrik Panosu

- Pompa şasesine entegre pano,
- Dokunmatik ekran ile kontrol,
- Yüksek kaliteli elektrik ekipmanları ve sürücüler,
- Zorlu ortam koşullarına dayanıklı boyalı pano kasası.

## Basınç Transmitterleri

- Paslanmaz çelik gövde,
- 0-160 bar ölçüm aralığı,
- -40°C / +85°C çalışma sıcaklığı,
- IP65 sertifika.

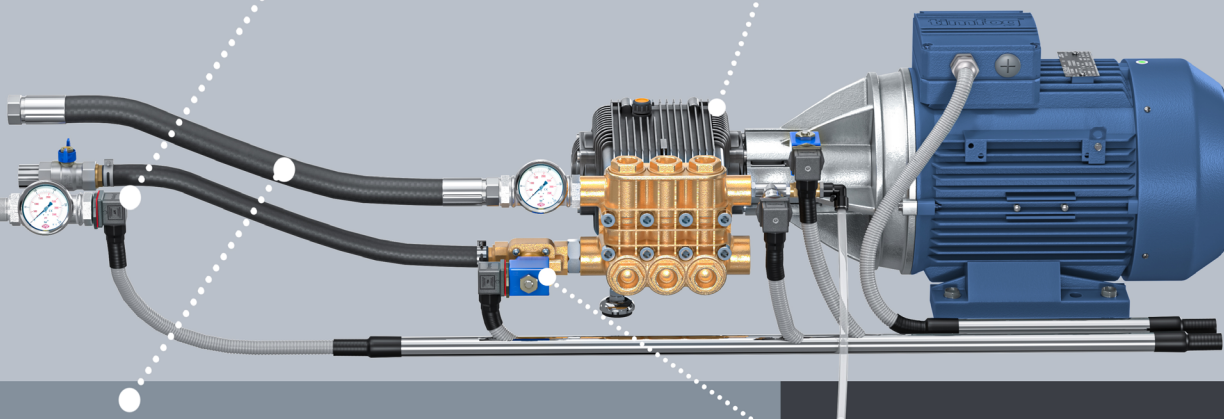


*Danfoss*

## Yüksek Basınçlı Pompalar

- Pres-döküm alüminyum alaşımlı pompa gövdesi,
- Konik makaralı rulmanlar,
- Çinko-alüminyum alaşımlı bağlantı milleri,
- Dövme piriç ya da nikel kaplı piriçten pompa kafaları,
- Seramik pistonlar.

**ANNOVI REVERBERI**  
The Power of Experience

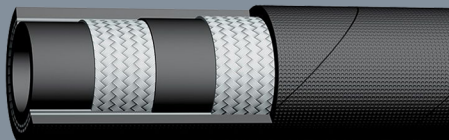


## Elektrik Motorları

- Alüminyum gövde malzemesi,
- Verimlilik sınıfı: IE3,
- -15°C / +40°C çalışma sıcaklığı,
- IP65 sertifika.

## Yüksek Basınç Kauçuk Hortumlar

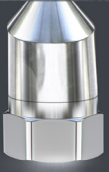
- 225 bar maks. basınç,
- Dişli bağlantı.



## Selenoid Vanalar

- Piriç gövde malzemesi,
- 70 bar çalışma basıncı,
- -10°C / +80°C çalışma sıcaklığı,
- IP65 ve Exproof sertifikaları.





### Nozullu Borular

- Paslanmaz çelik malzeme
- Tek taraflı ve çift taraflı nozul seçenekleri
- 90°, 120° ve 180° açılı nozul opsiyonları

### Paslanmaz Çelik Borular

- 304 kalite paslanmaz çelik malzeme
- Ø12-22 mm çap seçenekleri



### Alüminyum Şase

- Sağlam sigma profiller
- Hafif yapı
- Kolay bakım
- Hızlı montaj

### Filtre Kapları ve Spun Filtreler

- Filtre kapları için paslanmaz çelik ve plastik gövde opsiyonları
- 5"- 40" Yüksek kalite spun filtreler
- 5 – 25 mikron filtreleme



### Paslanmaz Çelik Ek Parçalar

- Ø12-22 mm çap seçenekleri
- Hızlı pres bağlantı
- 304 kalite paslanmaz çelik malzeme



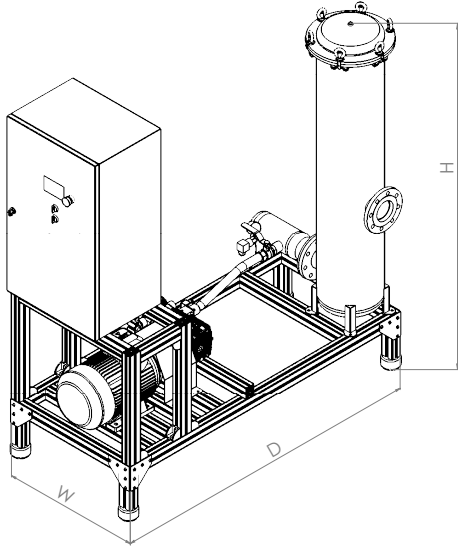
### Nozul Setleri

- Kaynaklı ve dişli bağlantı seçenekleri
- 304 kalite paslanmaz çelik malzeme
- Farklı orifis çap seçenekleri (0,15 mm – 0,5 mm)



## TEKLİ POMPA ÜNİTELERİ

- Kompakt tasarım ve ağırlığı azaltılmış ünite,
- 220 - 11.000 m<sup>2</sup> büyüklüğündeki seralar için kullanılabilir,
- Yüksek verimli motorlara sahip doğrudan tahrikli pompalar,
- Düşük giriş basıncı ve yüksek tahliye basıncı koruması.

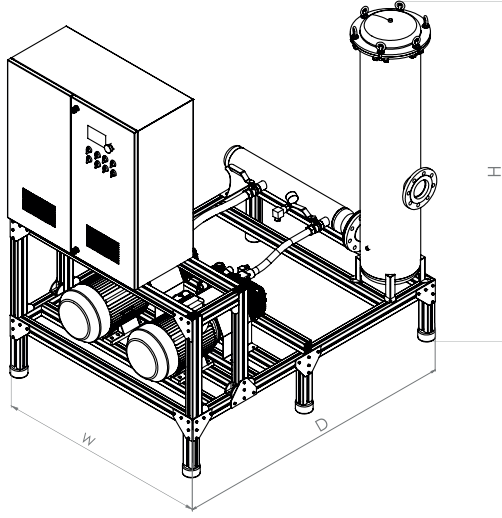


Stok Kodu	Model No	Pompa Adedi x Pompa Debisi (l/dk)	Güç & Voltaj	Boyutlar (DxWxH) (mm)	Ağırlık (kg)
2.003.021.116	D-0120/EP	1,00 x 2,00	2,20 kW - 380V	500,00 x 1.000,00 x 392,00	84,30
2.003.021.117	D-0240/EP	1,00 x 4,00	2,20 kW - 380V	500,00 x 1.000,00 x 392,00	84,30
2.003.021.119	D-0480/EP	1,00 x 8,00	2,20 kW - 380V	500,00 x 1.000,00 x 392,00	84,30
2.003.021.121	D-0900/EP	1,00 x 15,00	3,00 kW - 380V	500,00 x 1.000,00 x 435,00	90,70
2.003.021.122	D-1260/EP	1,00 x 21,00	4,00 kW - 380V	500,00 x 1.000,00 x 457,00	103,10
2.003.021.124	D-1800/EP	1,00 x 30,00	5,50 kW - 380V	500,00 x 1.200,00 x 500,00	152,20
2.003.021.125	D-2520/EP	1,00 x 42,00	7,50 kW - 380V	500,00 x 1.400,00 x 500,00	163,40
2.022.153.001	D-0120/PP	1,00 x 2,00	2,20 kW - 380V	500,00 x 1.000,00 x 392,00	84,30
2.022.153.002	D-0240/PP	1,00 x 4,00	2,20 kW - 380V	500,00 x 1.000,00 x 392,00	84,30
2.022.153.004	D-0480/PP	1,00 x 8,00	2,20 kW - 380V	500,00 x 1.000,00 x 392,00	84,30
2.022.153.006	D-0900/PP	1,00 x 15,00	3,00 kW - 380V	500,00 x 1.000,00 x 435,00	90,70
2.022.153.007	D-1260/PP	1,00 x 21,00	4,00 kW - 380V	500,00 x 1.000,00 x 457,00	103,20
2.022.153.009	D-1800/PP	1,00 x 30,00	5,50 kW - 380V	500,00 x 1.200,00 x 500,00	152,20
2.022.153.010	D-2520/PP	1,00 x 42,00	7,50 kW - 380V	500,00 x 1.400,00 x 500,00	163,40
2.022.153.011	D-3000/PP	1,00 x 50,00	11,00 kW - 380V	500,00 x 1.400,00 x 500,00	163,40
2.022.153.012	D-4200/PP	1,00 x 70,00	15,00 kW - 380V	600,00 x 1.500,00 x 510,00	201,20
2.022.153.014	D-6000/PP	1,00 x 100,00	22,00 kW - 380V	600,00 x 1.800,00 x 662,00	243,90

## POMPA ÜNİTELERİ

## İKİLİ POMPA ÜNİTELERİ

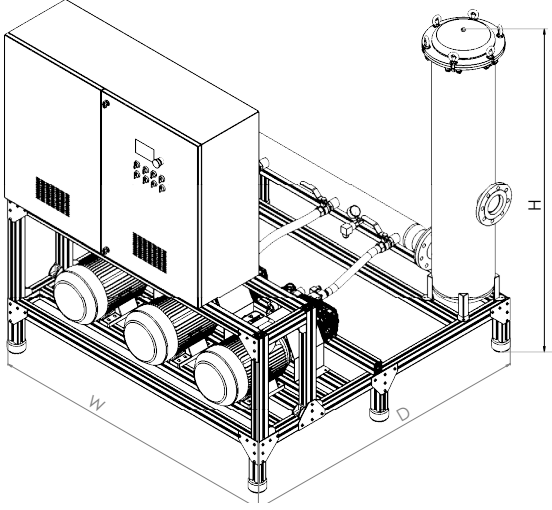
- Kompakt tasarım,
- 440 - 22.000 m<sup>2</sup> büyüklüğündeki seralar için kullanılabilir,
- Yüksek verimli motorlara sahip doğrudan tahrikli pompalar,
- Düşük giriş basıncı ve yüksek tahliye basıncı koruması.



Stok Kodu	Model No	Pompa Adedi x Pompa Debisi (l/dk)	Güç & Voltaj	Boyutlar (DxWxH) (mm)	Ağırlık (kg)
2.022.154.001	D-2x0120/PP	2,00 x 2,00	4,40 kW - 380V	1.000,00 x 392,00 x 708,00	168,60
2.022.154.002	D-2x0240/PP	2,00 x 4,00	4,40 kW - 380V	1.000,00 x 392,00 x 708,00	168,60
2.022.154.004	D-2x0480/PP	2,00 x 8,00	4,40 kW - 380V	1.000,00 x 392,00 x 708,00	168,60
2.022.154.006	D-2x0900/PP	2,00 x 15,00	6,00 kW - 380V	1.000,00 x 435,00 x 708,00	181,40
2.022.154.007	D-2x1260/PP	2,00 x 21,00	8,00 kW - 380V	1.000,00 x 457,00 x 708,00	206,40
2.022.154.009	D-2x1800/PP	2,00 x 30,00	11,00 kW - 380V	1.200,00 x 500,00 x 708,00	304,40
2.022.154.010	D-2x2520/PP	2,00 x 42,00	15,00 kW - 380V	1.200,00 x 500,00 x 708,00	326,90
2.022.154.011	D-2x3000/PP	2,00 x 50,00	22,00 kW - 380V	1.200,00 x 500,00 x 708,00	326,90
2.022.154.012	D-2x4200/PP	2,00 x 70,00	30,00 kW - 380V	1.500,00 x 510,00 x 708,00	402,30
2.022.154.014	D-2x6000/PP	2,00 x 100,00	44,00 kW - 380V	1.800,00 x 662,00 x 708,00	487,70
2.022.157.001	D-0900/1260/PP	15,00 + 21,00	7,00 kW - 380V	1.000,00 x 457,00 x 708,00	193,90
2.022.157.002	D-0900/1800/PP	15,00 + 30,00	8,50 kW - 380V	1.200,00 x 500,00 x 708,00	242,90
2.022.157.003	D-0900/2520/PP	15,00 + 42,00	10,50 kW - 380V	1.200,00 x 500,00 x 708,00	254,10
2.022.157.004	D-0900/3000/PP	15,00 + 50,00	14,00 kW - 380V	1.200,00 x 500,00 x 708,00	254,10
2.022.157.005	D-0900/4200/PP	15,00 + 70,00	18,00 kW - 380V	1.500,00 x 510,00 x 708,00	291,90
2.022.157.007	D-0900/6000/PP	15,00 + 100,00	25,00 kW - 380V	1.800,00 x 662,00 x 708,00	334,60
2.022.157.008	D-1260/1800/PP	21,00 + 30,00	9,50 kW - 380V	1.200,00 x 500,00 x 708,00	255,40
2.022.157.009	D-1260/2520/PP	21,00 + 42,00	11,50 kW - 380V	1.200,00 x 500,00 x 708,00	266,60
2.022.157.010	D-1260/3000/PP	21,00 + 50,00	15,00 kW - 380V	1.200,00 x 500,00 x 708,00	266,60
2.022.157.011	D-1260/4200/PP	21,00 + 70,00	19,00 kW - 380V	1.500,00 x 510,00 x 708,00	304,30
2.022.157.013	D-1260/6000/PP	21,00 + 100,00	26,00 kW - 380V	1.800,00 x 662,00 x 708,00	347,10
2.022.157.014	D-1800/2520/PP	30,00 + 42,00	13,00 kW - 380V	1.400,00 x 500,00 x 708,00	315,60
2.022.157.015	D-1800/3000/PP	30,00 + 50,00	16,50 kW - 380V	1.400,00 x 500,00 x 708,00	315,60
2.022.157.016	D-1800/4200/PP	30,00 + 70,00	20,50 kW - 380V	1.500,00 x 510,00 x 708,00	353,30
2.022.157.018	D-1800/6000/PP	30,00 + 100,00	27,50 kW - 380V	1.800,00 x 662,00 x 708,00	396,10
2.022.157.019	D-2520/3000/PP	42,00 + 50,00	18,50 kW - 380V	1.400,00 x 500,00 x 708,00	326,80
2.022.157.020	D-2520/4200/PP	42,00 + 70,00	22,50 kW - 380V	1.500,00 x 510,00 x 708,00	364,50
2.022.157.022	D-2520/6000/PP	42,00 + 100,00	29,50 kW - 380V	1.800,00 x 662,00 x 708,00	407,30
2.022.157.023	D-3000/4200/PP	50,00 + 70,00	26,00 kW - 380V	1.500,00 x 510,00 x 708,00	364,50
2.022.157.025	D-3000/6000/PP	50,00 + 100,00	33,00 kW - 380V	1.800,00 x 662,00 x 708,00	407,30
2.022.157.027	D-4200/6000/PP	70,00 + 100,00	37,00 kW - 380V	1.800,00 x 662,00 x 708,00	445,00

## ÜÇLÜ POMPA ÜNİTELERİ

- Kompakt tasarım,
- 660 - 33.000 m<sup>2</sup> büyüklüğündeki seralar için kullanılabilir,
- Yüksek verimli motorlara sahip doğrudan tahrikli pompalar,
- Düşük giriş basıncı ve yüksek tahliye basıncı koruması.



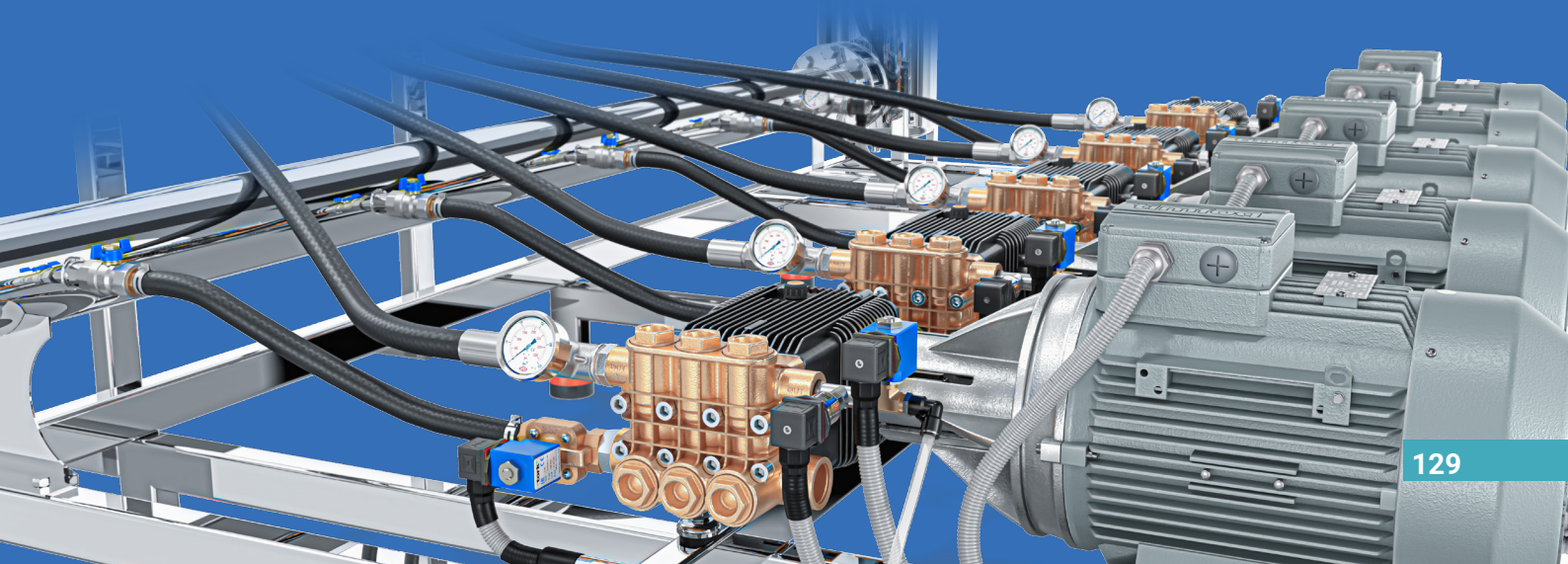
Stok Kodu	Model No	Pompa Adedi x Pompa Debisi (l/dk)	Güç & Voltaj	Boyutlar (DxWxH) (mm)	Ağırlık (kg)
2.022.155.001	D-3x0120/PP	3,00 x 2,00	6,60 kW - 380V	1.510,00 x 1.000,00 x 392,00	252,90
2.022.155.002	D-3x0240/PP	3,00 x 4,00	6,60 kW - 380V	1.510,00 x 1.000,00 x 392,00	252,90
2.022.155.004	D-3x0480/PP	3,00 x 8,00	6,60 kW - 380V	1.510,00 x 1.000,00 x 392,00	252,90
2.022.155.006	D-3x0900/PP	3,00 x 15,00	9,00 kW - 380V	1.510,00 x 1.000,00 x 435,00	272,10
2.022.155.007	D-3x1260/PP	3,00 x 21,00	12,00 kW - 380V	1.510,00 x 1.000,00 x 457,00	309,60
2.022.155.009	D-3x1800/PP	3,00 x 30,00	16,60 kW - 380V	1.510,00 x 1.200,00 x 500,00	456,60
2.022.155.010	D-3x2520/PP	3,00 x 42,00	22,50 kW - 380V	1.510,00 x 1.400,00 x 500,00	490,20
2.022.155.011	D-3x3000/PP	3,00 x 50,00	33,00 kW - 380V	1.510,00 x 1.400,00 x 500,00	490,20
2.022.155.012	D-3x4200/PP	3,00 x 70,00	45,00 kW - 380V	1.810,00 x 1.500,00 x 510,00	603,50
2.022.155.014	D-3x6000/PP	3,00 x 100,00	66,00 kW - 380V	1.810,00 x 1.800,00 x 662,00	731,60
2.022.158.001	D-2x0900/1260/PP	2,00 x 15,00 + 21,00	10,00 kW - 380V	1.510,00 x 1.000,00 x 457,00	284,60
2.022.158.002	D-2x0900/1800/PP	2,00 x 15,00 + 30,00	11,50 kW - 380V	1.510,00 x 1.400,00 x 500,00	333,60
2.022.158.003	D-2x0900/2520/PP	2,00 x 15,00 + 42,00	13,50 kW - 380V	1.510,00 x 1.400,00 x 500,00	344,80
2.022.158.004	D-2x0900/3000/PP	2,00 x 15,00 + 50,00	17,00 kW - 380V	1.510,00 x 1.400,00 x 500,00	344,80
2.022.158.005	D-2x0900/4200/PP	2,00 x 15,00 + 70,00	21,00 kW - 380V	1.610,00 x 1.500,00 x 510,00	382,60
2.022.158.007	D-2x0900/6000/PP	2,00 x 15,00 + 100,00	28,00 kW - 380V	1.610,00 x 1.800,00 x 662,00	425,30
2.022.158.008	D-2x1260/1800/PP	2,00 x 21,00 + 30,00	13,50 kW - 380V	1.510,00 x 1.200,00 x 500,00	358,60
2.022.158.009	D-2x1260/2520/PP	2,00 x 21,00 + 42,00	15,50 kW - 380V	1.510,00 x 1.400,00 x 500,00	369,80
2.022.158.010	D-2x1260/3000/PP	2,00 x 21,00 + 50,00	19,00 kW - 380V	1.510,00 x 1.400,00 x 500,00	369,80
2.022.158.011	D-2x1260/4200/PP	2,00 x 21,00 + 70,00	23,00 kW - 380V	1.610,00 x 1.500,00 x 510,00	407,50
2.022.158.013	D-2x1260/6000/PP	2,00 x 21,00 + 100,00	30,00 kW - 380V	1.510,00 x 1.400,00 x 500,00	450,20
2.022.158.014	D-2x1800/2520/PP	2,00 x 30,00 + 42,00	18,50 kW - 380V	1.510,00 x 1.400,00 x 500,00	467,80
2.022.158.015	D-2x1800/3000/PP	2,00 x 30,00 + 50,00	22,00 kW - 380V	1.510,00 x 1.400,00 x 500,00	467,80
2.022.158.016	D-2x1800/4200/PP	2,00 x 30,00 + 70,00	26,00 kW - 380V	1.610,00 x 1.500,00 x 510,00	505,50
2.022.158.018	D-2x1800/6000/PP	2,00 x 30,00 + 100,00	33,00 kW - 380V	1.610,00 x 1.800,00 x 662,00	548,30
2.022.158.019	D-2x2520/3000/PP	2,00 x 42,00 + 50,00	26,00 kW - 380V	1.510,00 x 1.400,00 x 500,00	344,80

## POMPA ÜNİTELERİ

Stok Kodu	Model No	Pompa Adedi x Pompa Debisi (l/dk)	Güç & Voltaj	Boyutlar (DxWxH) (mm)	Ağırlık (kg)
2.022.158.020	D-2x2520/4200/PP	2,00 x 42,00 + 70,00	30,00 kW - 380V	1.510,00 x 1.000,00 x 392,00	252,90
2.022.158.022	D-2x2520/6000/PP	2,00 x 42,00 + 100,00	37,00 kW - 380V	1.510,00 x 1.000,00 x 392,00	252,90
2.022.158.023	D-2x3000/4200/PP	2,00 x 50,00 + 70,00	37,00 kW - 380V	1.510,00 x 1.000,00 x 392,00	252,90
2.022.158.025	D-2x3000/6000/PP	2,00 x 50,00 + 100,00	44,00 kW - 380V	1.510,00 x 1.000,00 x 435,00	272,10
2.022.158.027	D-2x4200/6000/PP	2,00 x 70,00 + 100,00	52,00 kW - 380V	1.510,00 x 1.000,00 x 457,00	309,50
2.022.158.028	D-0900/2x1260/PP	15,00 + 2,00 x 21,00	16,60 kW - 380V	1.510,00 x 1.200,00 x 500,00	456,50
2.022.158.029	D-0900/2x1800/PP	15,00 + 2,00 x 30,00	22,50 kW - 380V	1.510,00 x 1.400,00 x 500,00	490,10
2.022.158.030	D-0900/2x2520/PP	15,00 + 2,00 x 42,00	22,50 kW - 380V	1.510,00 x 1.400,00 x 500,00	490,10
2.022.158.031	D-0900/2x3000/PP	15,00 + 2,00 x 50,00	25,00 kW - 380V	1.810,00 x 1.500,00 x 510,00	603,40
2.022.158.032	D-0900/2x4200/PP	15,00 + 2,00 x 70,00	33,00 kW - 380V	1.810,00 x 1.800,00 x 662,00	731,60
2.022.158.034	D-0900/2x6000/PP	15,00 + 2,00 x 100,00	47,00 kW - 380V	1.510,00 x 1.000,00 x 457,00	284,50
2.022.158.035	D-1260/2x1800/PP	21,00 + 2,00 x 30,00	11,50 kW - 380V	1.510,00 x 1.400,00 x 500,00	333,60
2.022.158.036	D-1260/2x2520/PP	21,00 + 2,00 x 42,00	13,50 kW - 380V	1.510,00 x 1.400,00 x 500,00	344,80
2.022.158.037	D-1260/2x3000/PP	21,00 + 2,00 x 50,00	26,00 kW - 380V	1.510,00 x 1.400,00 x 500,00	344,80
2.022.158.038	D-1260/2x4200/PP	21,00 + 2,00 x 70,00	34,00 kW - 380V	1.610,00 x 1.500,00 x 510,00	382,50
2.022.158.040	D-1260/2x6000/PP	21,00 + 2,00 x 100,00	48,00 kW - 380V	1.610,00 x 1.800,00 x 662,00	425,20
2.022.158.041	D-1800/2x2520/PP	30,00 + 2,00 x 42,00	13,50 kW - 380V	1.510,00 x 1.200,00 x 500,00	358,50
2.022.158.042	D-1800/2x3000/PP	30,00 + 2,00 x 50,00	27,50 kW - 380V	1.510,00 x 1.400,00 x 500,00	369,70
2.022.158.043	D-1800/2x4200/PP	30,00 + 2,00 x 70,00	35,50 kW - 380V	1.510,00 x 1.400,00 x 500,00	369,70
2.022.158.045	D-1800/2x6000/PP	30,00 + 2,00 x 100,00	49,50 kW - 380V	1.610,00 x 1.500,00 x 510,00	407,50
2.022.158.046	D-2520/2x3000/PP	42,00 + 2,00 x 50,00	29,50 kW - 380V	1.510,00 x 1.400,00 x 500,00	450,20
2.022.158.047	D-2520/2x4200/PP	42,00 + 2,00 x 70,00	37,50 kW - 380V	1.510,00 x 1.400,00 x 500,00	467,70
2.022.158.049	D-2520/2x6000/PP	42,00 + 2,00 x 100,00	51,50 kW - 380V	1.510,00 x 1.400,00 x 500,00	467,70
2.022.158.050	D-3000/2x4200/PP	50,00 + 2,00 x 70,00	41,00 kW - 380V	1.610,00 x 1.500,00 x 510,00	505,50
2.022.158.052	D-3000/2x6000/PP	50,00 + 2,00 x 100,00	55,00 kW - 380V	1.610,00 x 1.800,00 x 662,00	548,20
2.022.158.054	D-4200/2x6000/PP	70,00 + 2,00 x 100,00	59,00 kW - 380V	1.510,00 x 1.400,00 x 500,00	548,20
2.022.158.055	D-2520/0480/1800/PP	42,00 + 8,00 + 30,00	26,00 kW - 380V	1.610,00 x 1.800,00 x 662,00	548,20

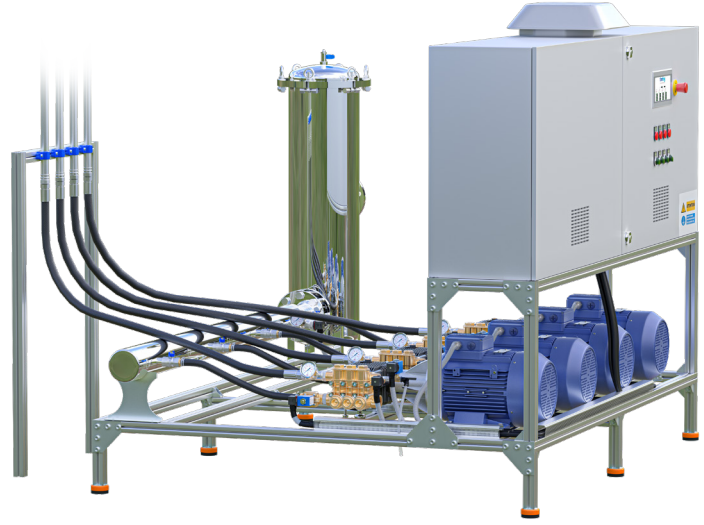
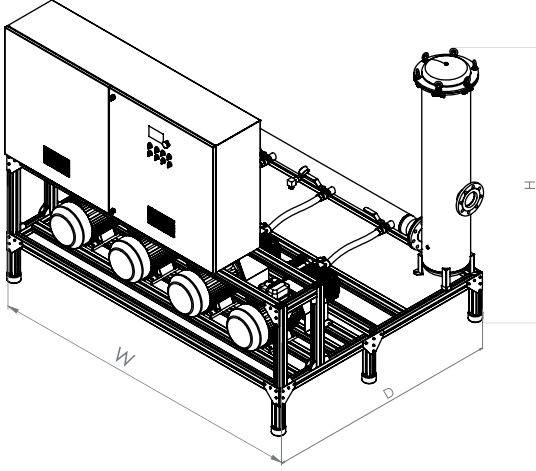
**Programlanabilir Akıllı Kontrol Cihazı**

Timfog sisleme sisteminin PLC bileşeni, pompa yağı ve conta değişiklikleri için bakım uyarıları ve düşük su giriş basıncı veya düşük pompa çıkış basıncı gibi alarmlar sağlar. Dokunmatik kontrol ekranı ve arayüzü Timfog sisleme sisteminin elektrik panosuna monte edilmiştir.



## DÖRTLÜ POMPA ÜNİTELERİ

- Kompakt tasarım,
- 880 - 44.000 m<sup>2</sup> büyüklüğündeki seralar için kullanılabilir,
- Yüksek verimli motorlara sahip doğrudan tahrikli pompalar,
- Düşük giriş basıncı ve yüksek tahliye basıncı koruması.

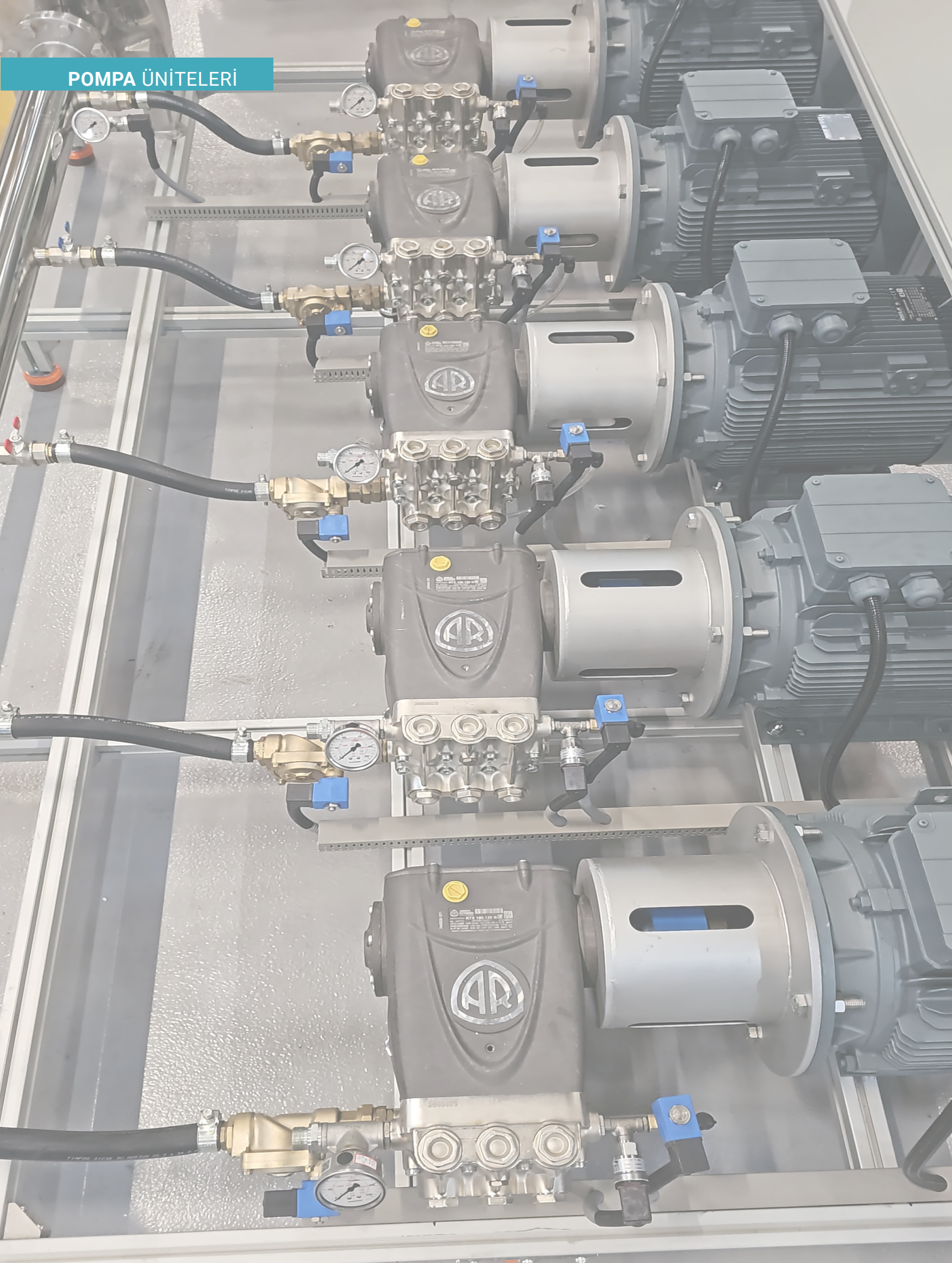


Stok Kodu	Model No	Pompa Adedi x Pompa Debisi (l/dk)	Güç & Voltaj	Boyutlar (DxWxH) (mm)	Ağırlık (kg)
2.022.156.001	D-4x0120/PP	4,00 x 2,00	8,80 kW - 380V	2.010,00 x 1.000,00 x 392,00	337,20
2.022.156.002	D-4x0240/PP	4,00 x 4,00	8,80 kW - 380V	2.010,00 x 1.000,00 x 392,00	337,20
2.022.156.004	D-4x0480/PP	4,00 x 8,00	8,80 kW - 380V	2.010,00 x 1.000,00 x 392,00	337,20
2.022.156.006	D-4x0900/PP	4,00 x 15,00	12,00 kW - 380V	2.010,00 x 1.000,00 x 435,00	362,80
2.022.156.007	D-4x1260/PP	4,00 x 21,00	16,00 kW - 380V	2.010,00 x 1.000,00 x 457,00	412,70
2.022.156.009	D-4x1800/PP	4,00 x 30,00	22,00 kW - 380V	2.010,00 x 1.200,00 x 500,00	608,70
2.022.156.010	D-4x2520/PP	4,00 x 42,00	30,00 kW - 380V	2.010,00 x 1.400,00 x 500,00	653,50
2.022.156.011	D-4x3000/PP	4,00 x 50,00	44,00 kW - 380V	2.010,00 x 1.400,00 x 500,00	653,50
2.022.156.012	D-4x4200/PP	4,00 x 70,00	60,00 kW - 380V	2.410,00 x 1.500,00 x 510,00	804,60
2.022.156.014	D-4x6000/PP	4,00 x 100,00	88,00 kW - 380V	2.410,00 x 1.800,00 x 662,00	975,40
2.022.159.001	D-0900/3x1260/PP	15,00 + 3,00 x 21,00	15,00 kW - 380V	2.110,00 x 1.000,00 x 457,00	400,20
2.022.159.002	D-0900/3x1800/PP	15,00 + 3,00 x 30,00	19,50 kW - 380V	2.110,00 x 1.400,00 x 500,00	547,20
2.022.159.003	D-0900/3x2520/PP	15,00 + 3,00 x 42,00	25,50 kW - 380V	2.110,00 x 1.400,00 x 500,00	580,80
2.022.159.004	D-0900/3x3000/PP	15,00 + 3,00 x 50,00	36,00 kW - 380V	2.110,00 x 1.400,00 x 500,00	580,80
2.022.159.005	D-0900/3x4200/PP	15,00 + 3,00 x 70,00	48,00 kW - 380V	2.310,00 x 1.500,00 x 510,00	694,10
2.022.159.007	D-0900/3x6000/PP	15,00 + 3,00 x 100,00	69,00 kW - 380V	2.310,00 x 1.800,00 x 662,00	822,30
2.022.159.008	D-1260/3x1800/PP	21,00 + 3,00 x 30,00	20,50 kW - 380V	2.110,00 x 1.200,00 x 500,00	559,70
2.022.159.009	D-1260/3x2520/PP	21,00 + 3,00 x 42,00	26,50 kW - 380V	2.110,00 x 1.400,00 x 500,00	593,30
2.022.159.010	D-1260/3x3000/PP	21,00 + 3,00 x 50,00	37,00 kW - 380V	2.110,00 x 1.400,00 x 500,00	593,30
2.022.159.011	D-1260/3x4200/PP	21,00 + 3,00 x 70,00	49,00 kW - 380V	2.310,00 x 1.500,00 x 510,00	706,60
2.022.159.013	D-1260/3x6000/PP	21,00 + 3,00 x 100,00	70,00 kW - 380V	2.110,00 x 1.400,00 x 500,00	834,80
2.022.159.014	D-1800/3x2520/PP	30,00 + 3,00 x 42,00	28,00 kW - 380V	2.110,00 x 1.400,00 x 500,00	642,30
2.022.159.015	D-1800/3x3000/PP	30,00 + 3,00 x 50,00	38,50 kW - 380V	2.110,00 x 1.400,00 x 500,00	642,30
2.022.159.016	D-1800/3x4200/PP	30,00 + 3,00 x 70,00	50,50 kW - 380V	2.310,00 x 1.500,00 x 510,00	755,60
2.022.159.018	D-1800/3x6000/PP	30,00 + 3,00 x 100,00	71,50 kW - 380V	2.310,00 x 1.800,00 x 662,00	83,80
2.022.159.019	D-2x2520/3000/PP	42,00 + 3,00 x 50,00	26,00 kW - 380V	2.010,00 x 1.400,00 x 500,00	653,50
2.022.159.020	D-2520/3x4200/PP	42,00 + 3,00 x 70,00	52,50 kW - 380V	2.310,00 x 1.500,00 x 510,00	766,80

## POMPA ÜNİTELERİ

Stok Kodu	Model No	Pompa Adedi x Pompa Debisi (l/dk)	Güç & Voltaj	Boyutlar (DxWxH) (mm)	Ağırlık (kg)
2.022.159.022	D-2520/3x6000/PP	42,00 + 3,00 x 100,00	73,50 kW - 380V	2.310,00 x 1.800,00 x 662,00	95,00
2.022.159.023	D-3000/3x4200/PP	50,00 + 3,00 x 70,00	56,00 kW - 380V	2.310,00 x 1.500,00 x 510,00	766,80
2.022.159.025	D-3000/3x6000/PP	50,00 + 3,00 x 100,00	77,00 kW - 380V	2.310,00 x 1.800,00 x 662,00	95,00
2.022.159.027	D-4200/3x6000/PP	70,00 + 3,00 x 100,00	81,00 kW - 380V	2.410,00 x 1.800,00 x 662,00	932,70
2.022.159.028	D-2x0900/2x1260/PP	2,00 x 15,00 + 2,00 x 21,00	14,00 kW - 380V	2.010,00 x 1.500,00 x 510,00	87,70
2.022.159.029	D-2x0900/2x1800/PP	2,00 x 15,00 + 2,00 x 30,00	17,00 kW - 380V	2.010,00 x 1.200,00 x 500,00	485,70
2.022.159.030	D-2x0900/2x2520/PP	2,00 x 15,00 + 2,00 x 42,00	21,00 kW - 380V	2.010,00 x 1.500,00 x 500,00	508,10
2.022.159.031	D-2x0900/2x3000/PP	2,00 x 15,00 + 2,00 x 50,00	28,00 kW - 380V	2.010,00 x 1.400,00 x 500,00	508,10
2.022.159.032	D-2x0900/2x4200/PP	2,00 x 15,00 + 2,00 x 70,00	36,00 kW - 380V	2.210,00 x 1.500,00 x 510,00	583,70
2.022.159.034	D-2x0900/2x6000/PP	2,00 x 15,00 + 2,00 x 100,00	50,00 kW - 380V	2.210,00 x 1.800,00 x 662,00	608,60
2.022.159.035	D-2x1260/2x1800/PP	2,00 x 21,00 + 2,00 x 30,00	19,00 kW - 380V	2.010,00 x 1.200,00 x 500,00	669,10
2.022.159.036	D-2x1260/2x2520/PP	2,00 x 21,00 + 2,00 x 42,00	23,00 kW - 380V	2.010,00 x 1.400,00 x 500,00	510,70
2.022.159.037	D-2x1260/2x3000/PP	2,00 x 21,00 + 2,00 x 50,00	30,00 kW - 380V	2.010,00 x 1.400,00 x 500,00	533,10
2.022.159.038	D-2x1260/2x4200/PP	2,00 x 21,00 + 2,00 x 70,00	38,00 kW - 380V	2.210,00 x 1.500,00 x 510,00	533,10
2.022.159.040	D-2x1260/2x6000/PP	2,00 x 21,00 + 2,00 x 100,00	52,00 kW - 380V	2.210,00 x 1.800,00 x 662,00	608,60
2.022.159.041	D-2x1800/2x2520/PP	2,00 x 30,00 + 2,00 x 42,00	26,00 kW - 380V	2.010,00 x 1.400,00 x 500,00	694,10
2.022.159.042	D-2x1800/2x3000/PP	2,00 x 30,00 + 2,00 x 50,00	33,00 kW - 380V	2.010,00 x 1.400,00 x 500,00	631,10
2.022.159.043	D-2x1800/2x4200/PP	2,00 x 30,00 + 2,00 x 70,00	41,00 kW - 380V	2.210,00 x 1.500,00 x 510,00	631,10
2.022.159.045	D-2x1800/2x6000/PP	2,00 x 30,00 + 2,00 x 100,00	55,00 kW - 380V	2.210,00 x 1.800,00 x 662,00	706,60
2.022.159.046	D-2x2520/2x3000/PP	2,00 x 42,00 + 2,00 x 50,00	37,00 kW - 380V	2.010,00 x 1.400,00 x 500,00	792,10
2.022.159.047	D-2x2520/2x4200/PP	2,00 x 42,00 + 2,00 x 70,00	45,00 kW - 380V	2.210,00 x 1.500,00 x 510,00	653,50
2.022.159.049	D-2x2520/2x6000/PP	2,00 x 42,00 + 2,00 x 100,00	59,00 kW - 380V	2.210,00 x 1.800,00 x 662,00	729,00
2.022.159.050	D-2x3000/2x4200/PP	2,00 x 50,00 + 2,00 x 70,00	52,00 kW - 380V	2.210,00 x 1.500,00 x 510,00	814,50
2.022.159.052	D-2x3000/2x6000/PP	2,00 x 50,00 + 2,00 x 100,00	66,00 kW - 380V	2.210,00 x 1.800,00 x 662,00	729,00
2.022.159.054	D-2x4200/2x6000/PP	2,00 x 70,00 + 2,00 x 100,00	74,00 kW - 380V	2.410,00 x 1.800,00 x 662,00	814,50
2.022.159.055	D-3x0900/1260/PP	3,00 x 15,00 + 21,00	13,00 kW - 380V	2.010,00 x 1.000,00 x 457,00	890,00
2.022.159.056	D-3x0900/1800/PP	3,00 x 21,00 + 30,00	14,50 kW - 380V	2.010,00 x 1.200,00 x 500,00	375,20
2.022.159.057	D-3x0900/2520/PP	3,00 x 21,00 + 42,00	16,50 kW - 380V	2.010,00 x 1.400,00 x 500,00	424,30
2.022.159.058	D-3x0900/3000/PP	3,00 x 21,00 + 50,00	23,00 kW - 380V	2.010,00 x 1.400,00 x 500,00	435,50
2.022.159.059	D-3x0900/4200/PP	3,00 x 21,00 + 70,00	27,00 kW - 380V	2.110,00 x 1.500,00 x 510,00	435,50
2.022.159.061	D-3x0900/6000/PP	3,00 x 15,00 + 100,00	31,00 kW - 380V	2.110,00 x 1.800,00 x 662,00	473,20
2.022.159.062	D-3x1260/1800/PP	3,00 x 21,00 + 30,00	17,50 kW - 380V	2.010,00 x 1.200,00 x 500,00	515,90
2.022.159.063	D-3x1260/2520/PP	3,00 x 21,00 + 42,00	19,50 kW - 380V	2.010,00 x 1.400,00 x 500,00	461,70
2.022.159.064	D-3x1260/3000/PP	3,00 x 21,00 + 50,00	23,00 kW - 380V	2.010,00 x 1.400,00 x 500,00	472,90
2.022.159.065	D-3x1260/4200/PP	3,00 x 21,00 + 70,00	27,00 kW - 380V	2.110,00 x 1.500,00 x 510,00	472,90
2.022.159.067	D-3x1260/6000/PP	3,00 x 21,00 + 100,00	34,00 kW - 380V	2.110,00 x 1.800,00 x 662,00	510,70
2.022.159.068	D-3x1800/2520/PP	3,00 x 30,00 + 42,00	24,00 kW - 380V	2.010,00 x 1.400,00 x 500,00	553,40
2.022.159.069	D-3x1800/3000/PP	3,00 x 30,00 + 50,00	27,50 kW - 380V	2.010,00 x 1.400,00 x 500,00	619,90
2.022.159.070	D-3x1800/4200/PP	3,00 x 30,00 + 70,00	31,50 kW - 380V	2.110,00 x 1.500,00 x 510,00	619,90
2.022.159.072	D-3x1800/6000/PP	3,00 x 30,00 + 100,00	38,50 kW - 380V	2.110,00 x 1.800,00 x 662,00	657,70
2.022.159.073	D-3x2520/3000/PP	3,00 x 42,00 + 50,00	33,50 kW - 380V	2.010,00 x 1.400,00 x 500,00	700,40
2.022.159.074	D-3x2520/4200/PP	3,00 x 42,00 + 70,00	37,50 kW - 380V	2.110,00 x 1.500,00 x 510,00	653,50
2.022.159.076	D-3x2520/6000/PP	3,00 x 42,00 + 100,00	44,50 kW - 380V	2.110,00 x 1.800,00 x 662,00	691,30
2.022.159.077	D-3x3000/4200/PP	3,00 x 50,00 + 70,00	48,00 kW - 380V	2.110,00 x 1.500,00 x 510,00	734,00
2.022.159.079	D-3x3000/6000/PP	3,00 x 50,00 + 100,00	55,00 kW - 380V	2.110,00 x 1.800,00 x 662,00	691,30
2.022.159.081	D-3x4200/6000/PP	3,00 x 70,00 + 100,00	67,00 kW - 380V	2.410,00 x 1.800,00 x 662,00	734,00

## POMPA ÜNİTELERİ



## POMPA ÜNİTELERİ

## BEŞLİ POMPA ÜNİTELERİ

- Akıllı tasarım,
- Alanında en iyisi ve güçlüsü, Yüksek alan sileme kapasitesi
- Yüksek verimli motorlara sahip doğrudan tahrikli pompalar,
- Düşük giriş basıncı ve yüksek tahliye basıncı koruması.

Stok Kodu	Model No	Pompa Adedi x Pompa Debisi (l/dk)	Güç & Voltaj	Boyutlar (DxWxH) (mm)	Ağırlık (kg)
2.022.217.030	D-5x0120/PP	5,00 x 2,00	11 kW - 380 V	2.900,00 x 1.920,0 x 1.120,00	416,00
2.022.217.029	D-5x0240/PP	5,00 x 4,00	11 kW - 380 V	2.900,00 x 1.920,0 x 1.120,00	416,00
2.022.217.025	D-5x0480/PP	5,00 x 8,00	11 kW - 380 V	2.900,00 x 1.920,0 x 1.120,00	416,00
2.022.217.028	D-5x0900/PP	5,00 x 15,00	15 kW - 380 V	2.900,00 x 1.920,0 x 1.370,00	490,00
2.022.217.027	D-5x1260/PP	5,00 x 21,00	20 kW - 380 V	2.900,00 x 1.920,0 x 1.630,00	616,00
2.022.217.026	D-5x1800/PP	5,00 x 30,00	27,50 kW - 380 V	2.900,00 x 1.920,0 x 1.070,00	625,00
2.022.164.006	D-5x2520/PP	5,00 x 42,00	37,50 kW - 380V	2.400,00 x 1.920,00 x 1.730,00	720,00
2.022.217.006	D-5x3000/PP	5,00 x 50,00	55,00 kW - 380V	2.900,00 x 1.920,00 x 1.730,00	800,00
2.022.217.009	D-5x4200/PP	5,00 x 70,00	75,00 kW - 380V	2.900,00 x 1.920,00 x 1.760,00	900,00
2.022.156.016	D-5x6000/PP	5,00x 100,00	110,00 kW - 380V	2.900,00 x 1.920,00 x 1.820,00	1300,00



## YÜKSEK BASINÇLI POMPA ÜNİTELERİ

Timfog'da her seranın farklı olduğunu anlıyoruz ve bu nedenle müşterilerimizin özel ihtiyaçlarını karşılamak için özel yapım yüksek basınçlı pompa üniteleri sunuyoruz. Yüksek basınçlı pompa ünitelerimiz, seranız için verimli ve güvenilir iklimlendirme sağlayarak ürünleriniz için en uygun yetiştirme koşullarını sağlamak üzere tasarlanmıştır.

Standart yüksek basınçlı pompa ünitelerinin aksine, özel yapım ünitelerimiz tam olarak spesifikasyonlarınızı karşılayacak şekilde özelleştirilmiştir. Bu, seranızın boyutunu ve yerleşimini, ayrıca yetiştirdiğiniz ürün türlerini ve bölgenizdeki iklim koşullarını dikkate aldığımız anlamına gelir. Pompa ünitelerimizi özel ihtiyaçlarınıza göre uyarlayarak mümkün olan en verimli ve etkili iklimlendirmeyi elde etmenizi sağlayabiliriz.

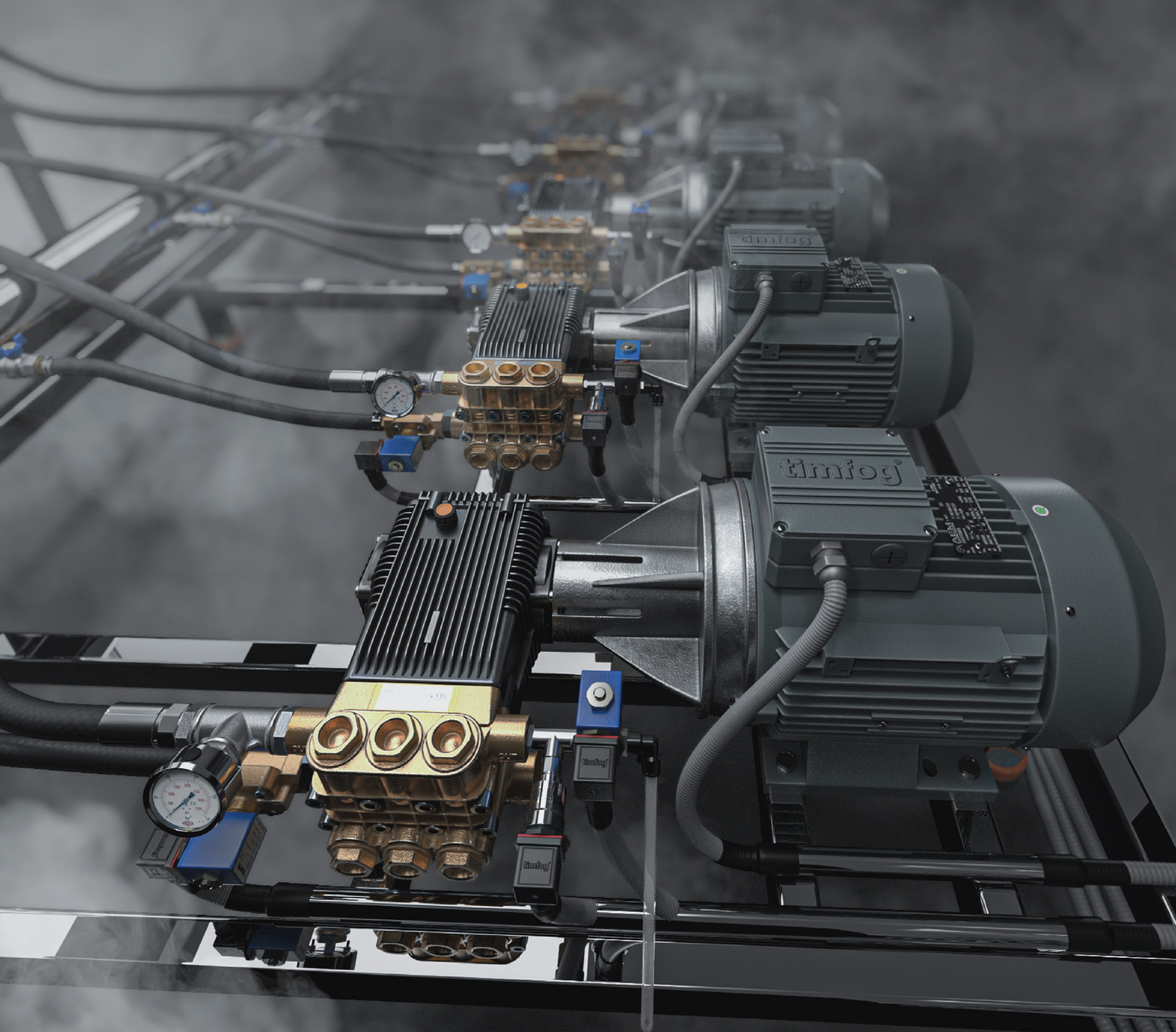


Özel yapım yüksek basınçlı pompa ünitelerimizin en önemli avantajlarından biri teknik anlamda sunduğu esnekliklerdir. Seranızın benzersiz gereksinimlerine mükemmel şekilde uyan bir sistem tasarlamamıza olanak tanıyan pompa boyutu, basınç ve debi söz konusu olduğunda onlarca seçenek sunabiliyoruz. Ek olarak, en zorlu ortamlarda bile dayanıklılık ve uzun ömür sağlamak için pompa ünitelerimizin şaselerini paslanmaz çelik ve alüminyum dahil olmak üzere çeşitli malzemelerden imal edebiliriz.

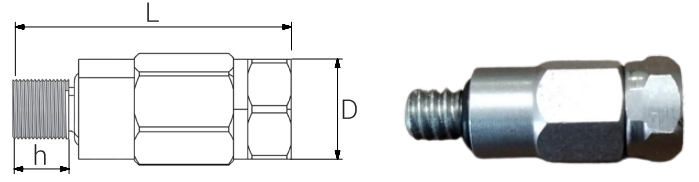


# YÜKSEK BASINÇLI SİSLEME SİSTEMİ

Yüksek basınçlı sisleme ile  
yüksek hassasiyetli iklimlendirme

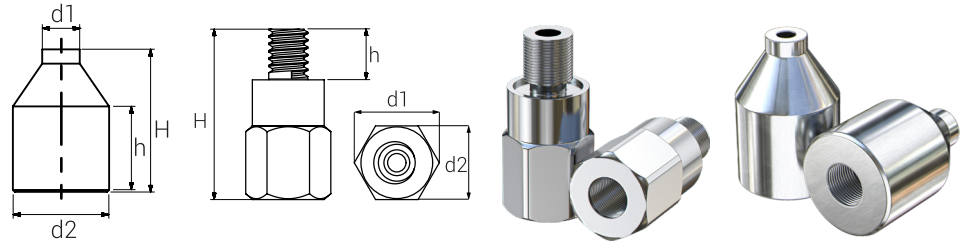


## NOZUL SETLERİ



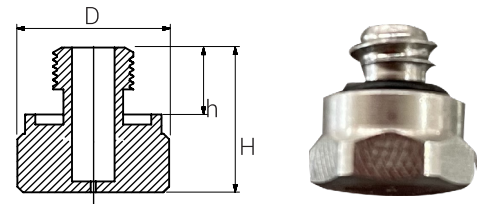
Stok Kodu	Model No	Ürün Açıklaması	D (mm)	L (mm)	h (mm)	Ağırlık (gr)
1.022.165.015	No:1	0,15 mm Paslanmaz Gövdeli Dişli Nozul Seti	8,00	18,00	5,00	8,00
1.022.165.007	No:2	0,20 mm Paslanmaz Gövdeli Dişli Nozul Seti	8,00	18,00	5,00	8,00
1.022.165.005	No:3	0,30 mm Paslanmaz Gövdeli Dişli Nozul Seti	8,00	18,00	5,00	8,00
1.022.165.016	No:5	0,50 mm Paslanmaz Gövdeli Dişli Nozul Seti	8,00	18,00	5,00	8,00

## NOZUL GÖVDELERİ



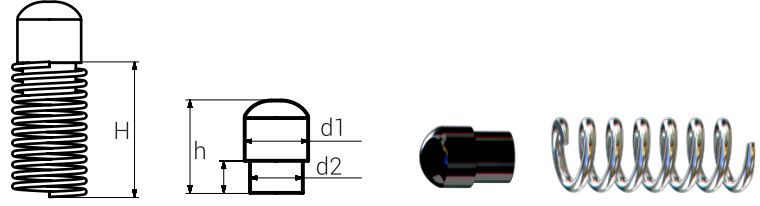
Stok Kodu	Model No	Ürün Açıklaması	H (mm)	d1 (mm)	d2 (mm)	h (mm)	Ağırlık (gr)
1.022.165.010	DG	Paslanmaz Dişli Nozul Gövdesi	18,00	9,00	8,00	5,00	5,60
1.022.165.006	KG	Paslanmaz Kaynaklı Nozul Gövdesi	15,00	3,90	10,00	8,80	5,00

## NOZUL KAFALARI



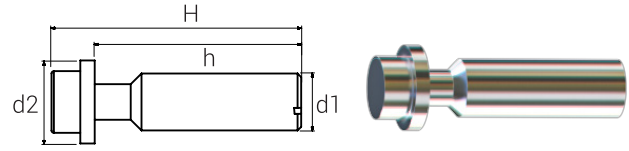
Stok Kodu	Model No	Ürün Açıklaması	Debi (70 Bar)	Debi (80 Bar)	H (mm)	D (mm)	h (mm)	Ağırlık (gr)
0.022.165.014	Tip 1	0,15 mm Paslanmaz Nozul Kafası	3,00 l/h	3,20 l/h	8,70	8,00	4,00	2,00
0.022.165.015	Tip 2	0,20 mm Paslanmaz Nozul Kafası	4,50 l/h	4,80 l/h	8,70	8,00	4,00	2,00
1.022.165.009	Tip 3	0,30 mm Paslanmaz Nozul Kafası	7,00 l/h	7,50 l/h	8,70	8,00	4,00	2,00
0.022.165.017	Tip 5	0,50 mm Paslanmaz Nozul Kafası	13,20 l/h	14,10 l/h	8,70	8,00	4,00	2,00

## NOZUL YAYLARI



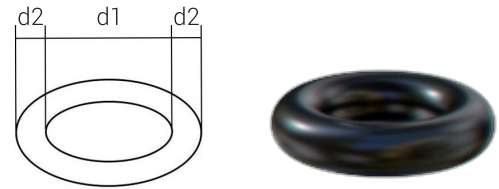
Stok Kodu	Model No	Ürün Açıklaması	H (mm)	d1 (mm)	d2 (mm)	h (mm)	Ağırlık (gr)
0.001.001.001	DG-Y	10,00 mm Lastip Toplu Nozul Yay	10,00	2,50	3,00	4,50	0,20
0.022.164.014	KG-Y	12,00 mm Lastip Toplu Nozul Yay	12,00	2,50	3,00	4,50	0,30

## NOZUL PİMLERİ



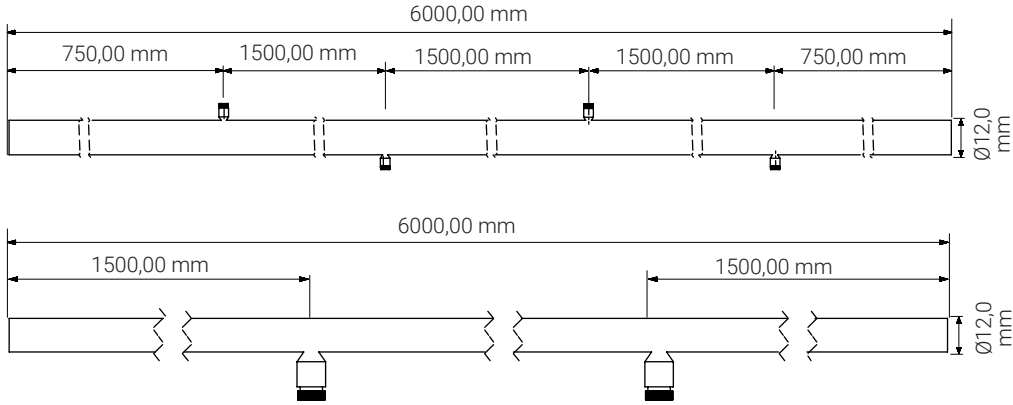
Stok Kodu	Ürün Açıklaması	H (mm)	d1 (mm)	d2 (mm)	h (mm)	Ağırlık (gr)
1.022.165.014	Ø2,4 mm Yay Pimi (Damla Kesici)	10,40 mm	2,40 mm	3,50 mm	8,60 mm	0,40 gr

## NOZUL CONTALARI



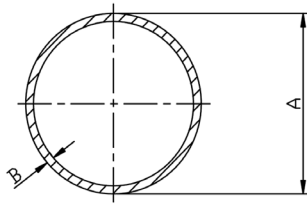
Stok Kodu	Ürün Açıklaması	Malzeme	d1 (mm)	d2 (mm)	Ağırlık (gr)
0.026.190.010	Ø 6,00 mm Nozul Contası (O-Ring)	NBR	4,00	1,00	0,10

## NOZULLU BORULAR



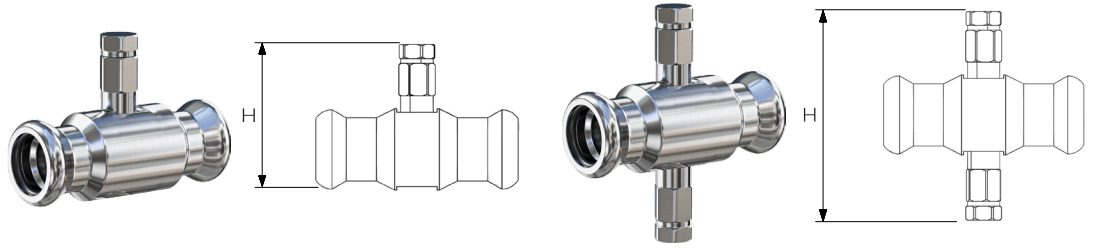
Stok Kodu	Model No	Ürün Açıklaması	Et Kalınlığı (mm)	Ağırlık (kg)
1.007.052.073	TY	2 Nozullu (0,20 mm) Tek Yönlü Ø12,00 mm Paslanmaz Boru (6,00 metre)	1,00	1,60
1.007.052.075	TY	2 Nozullu (0,30 mm) Tek Yönlü Ø12,00 mm Paslanmaz Boru (6,00 metre)	1,00	1,60
1.007.052.072	CY	4 Nozullu (0,20 mm) Çift Yönlü Ø12,00 mm Paslanmaz Boru (6,00 metre)	1,00	1,70
1.007.052.074	CY	4 Nozullu (0,30 mm) Çift Yönlü Ø12,00 mm Paslanmaz Boru (6,00 metre)	1,00	1,70

## PASLANMAZ ÇELİK BORULAR



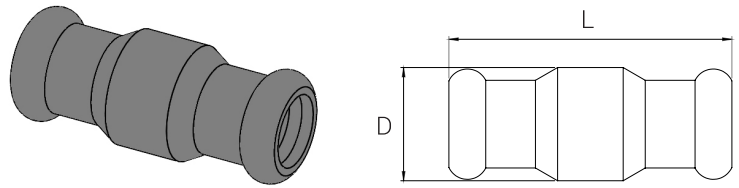
Stok Kodu	Ürün Açıklaması	A (mm)	B (mm)	Maks. Çalışma Basıncı (bar)	Ağırlık (kg)
0.007.052.106	Ø12,00 mm Paslanmaz Boru (3,00 metre)	Ø12,00	1,00	214,00	0,80
0.007.052.078	Ø12,00 mm Paslanmaz Boru (6,00 metre)	Ø12,00	1,00	214,00	1,70
0.007.052.080	Ø22,00 mm Paslanmaz Boru (6,00 metre)	Ø22,00	1,20	233,00	3,80

## NOZULLU PRES KAPLİNLER



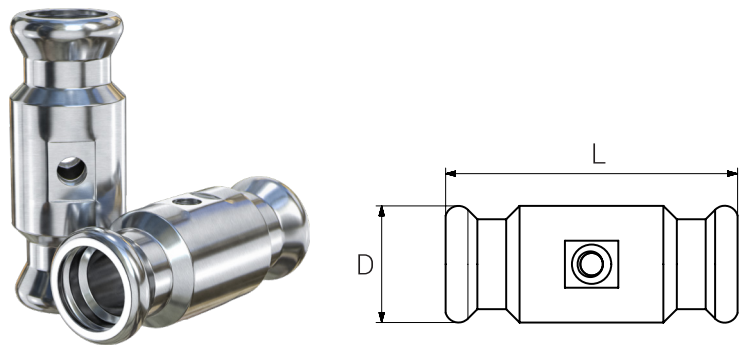
Stok Kodu	Model No	Ürün Açıklaması	H (mm)	Ağırlık (gr)
1.017.096.023	DK	Tek Nozullu Paslanmaz Pres Kaplin No:2 (Ø12,00 mm Boru için)	37,10	56,10
1.017.096.012	DK	Tek Nozullu Paslanmaz Pres Kaplin No:3 (Ø12,00 mm Boru için)	37,10	56,10
1.017.096.024	DK	Çift Nozullu Paslanmaz Pres Kaplin No:2 (Ø12,00 mm Boru için)	54,20	59,30
1.017.096.011	DK	Çift Nozullu Paslanmaz Pres Kaplin No:3 (Ø12,00 mm Boru için)	54,20	59,30

## DÜZ PRES KAPLİNLER



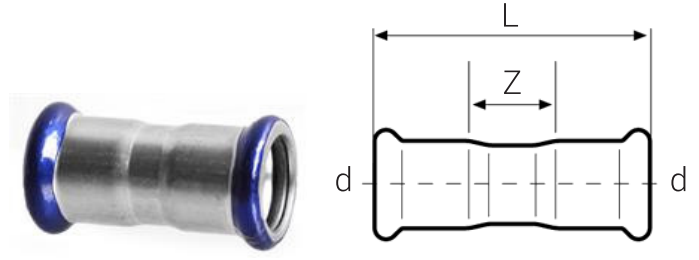
Stok Kodu	Model No	Ürün Açıklaması	L (mm)	D (mm)	Ağırlık (gr)
1.017.096.037	K	Paslanmaz Düz Pres Kaplin (Ø12,00 mm Boru için)	50,00	20,00	53,10

## NOZUL YUVALI PRES KAPLİNLER



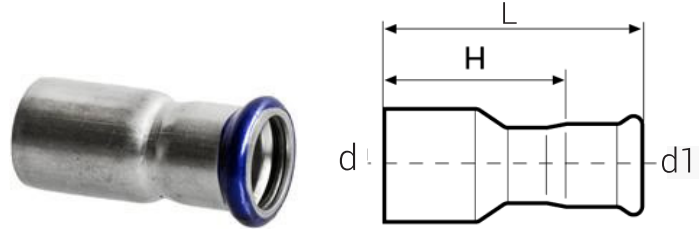
Stok Kodu	Ürün Açıklaması	L (mm)	D (mm)	Ağırlık (gr)
1.017.096.017	Ø12,00 mm Tek Nozul Yuvalı Paslanmaz Pres Kaplin	50,00	20,00	61,00
1.017.096.018	Ø12,00 mm Çift Nozul Yuvalı Paslanmaz Pres Kaplin	50,00	20,00	69,00

## PRES KAPLİNLER



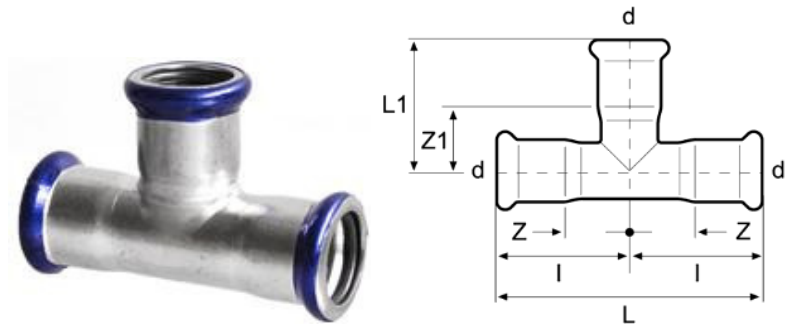
Stok Kodu	Ürün Açıklaması	d (mm)	L (mm)	Z (mm)	Et Kalınlığı (mm)	Ağırlık (gr)
0.006.042.001	Ø12,00 mm Paslanmaz Pres Kaplin	12,00	42,00	6,00	1,00	24,00
0.006.042.002	Ø22,00 mm Paslanmaz Pres Kaplin	22,00	59,00	13,00	1,20	62,00

## PRES REDÜKSİYONLAR



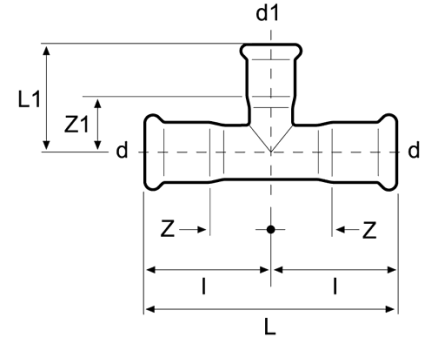
Stok Kodu	Ürün Açıklaması	d-d1 (mm)	L (mm)	H (mm)	Et Kalınlığı (mm)	Ağırlık (gr)
0.006.031.098	Ø22,00 mm x Ø12,00 mm Paslanmaz Pres Redüksiyon	22,00 - 12,00	63,00	45,00	1,20	37,00

## PRES TE



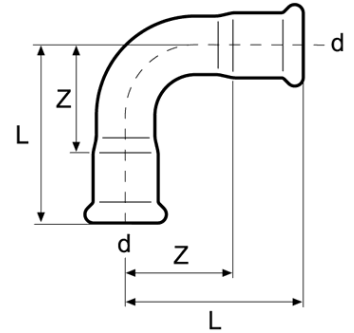
Stok Kodu	Ürün Açıklaması	d (mm)	L (mm)	L1 (mm)	Z (mm)	Z1 (mm)	Et Kalınlığı (mm)	Ağırlık (gr)
0.006.033.242	Ø22,0 mm Paslanmaz Pres Te	22,00	83,00	41,00	18,00	18,00	1,20	110,00
0.006.033.241	Ø12,0 mm Paslanmaz Pres Te	12,00	56,00	33,00	10,00	15,00	1,00	49,00

## PRES REDÜKSİYON TE



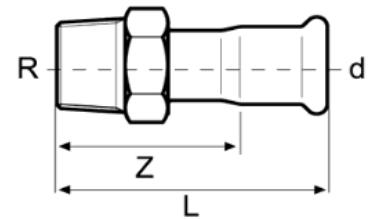
Stok Kodu	Ürün Açıklaması	L (mm)	L1 (mm)	Z (mm)	Z1 (mm)	Et Kalınlığı (mm)	Ağırlık (gr)
0.006.033.240	Ø22,00 x Ø12,00 x Ø22,00 mm Paslanmaz Redüksiyon Te	83,00	38,00	18,00	20,00	1,20	97,00
0.006.033.242	Ø22,00 x Ø22,00 x Ø22,00 mm Paslanmaz Redüksiyon Te	92,00	45,00	22,00	22,00	1,20	142,00

## PRES 90° DİRSEKLER



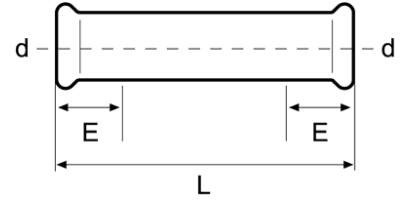
Stok Kodu	Ürün Açıklaması	d (mm)	L (mm)	Z (mm)	Et Kalınlığı (mm)	Ağırlık (gr)
0.006.032.076	Ø12,00 mm Paslanmaz Pres 90° Dirsek	12,00	42,00	24,00	1,00	36,00
0.006.032.077	Ø22,00 mm Paslanmaz Pres 90° Dirsek	22,00	61,00	38,00	1,20	100,00

## DİŞLİ PRES KAPLINLER



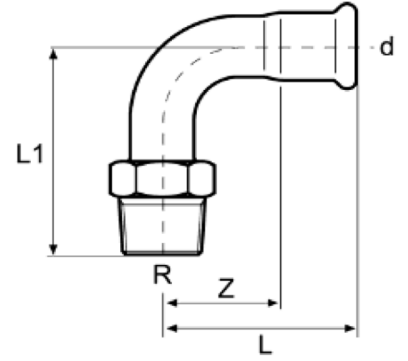
Stok Kodu	Ürün Açıklaması	d (mm)	L (mm)	H (mm)	Et Kalınlığı (mm)	Ağırlık (gr)
0.006.042.012	Ø22,00 mm x 3/4" Paslanmaz Dişli Pres Kaplin	22,00	58,00	35,00	1,20	79,00

## UZUN PRES KAPLINLER



Stok Kodu	Ürün Açıklaması	d (mm)	L (mm)	E (mm)	Et Kalınlığı (mm)	Ağırlık (gr)
0.006.042.003	Ø12,00 mm Paslanmaz Uzun Pres Kaplin	12,00	56,00	20,00	1,00	33,00

## DİŞLİ PRES 90° DİRSEKLER



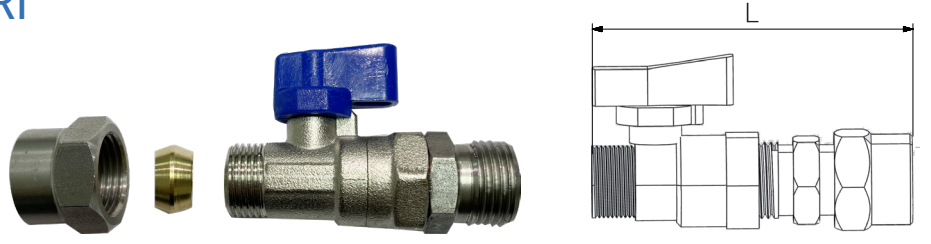
Stok Kodu	Ürün Açıklaması	d (mm)	L (mm)	L1 (mm)	Z (mm)	L1 (mm)	Et Kalınlığı (mm)	Ağırlık (gr)
0.006.032.086	Ø22,00 mm x 3/4" Pasl. Dişli Pres 90° Dirsek	22,00	61,00	68,00	68,00	38,00	1,20	127,00

## NİPEL SETLERİ



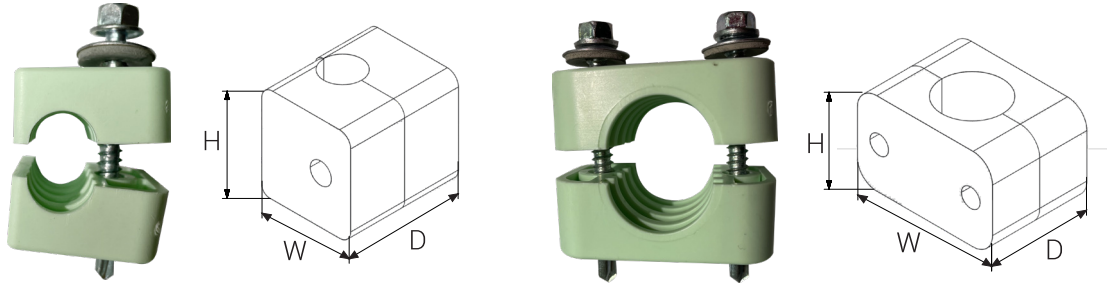
Stok Kodu	Ürün Açıklaması	Malzeme	Somun Boyutları	Ağırlık (gr)
1.017.096.019	Nipel Seti	Pirinç	M18 x 1,50 mm - L:12,00 mm	83,20

## HAT SONU VANALARI



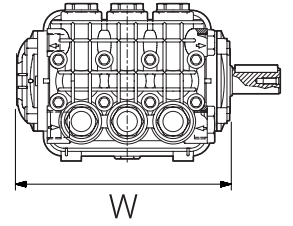
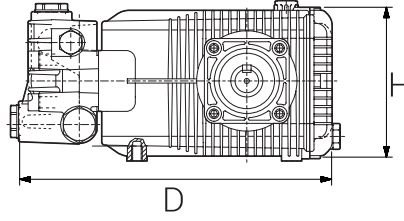
Stok Kodu	Ürün Açıklaması	Malzeme	L (mm)	Ağırlık (gr)
1.017.096.017	3/8" Hat Sonu Mini Küresel Vanası	Pirinç	74,00	110,50

## BORU TUTUCULAR



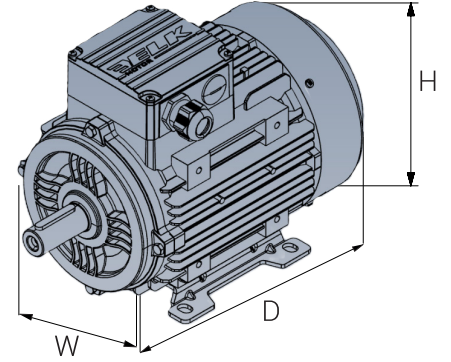
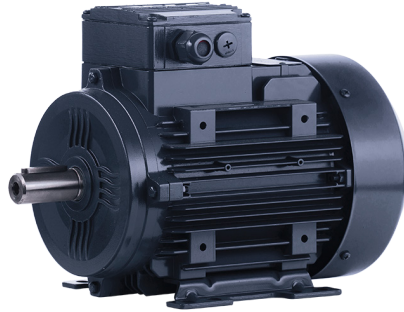
Stok Kodu	Ürün Açıklaması	Malzeme	W (mm)	D (mm)	H (mm)	Ağırlık (gr)
1.026.197.005	Ø12,00 mm Boru Tutucu Seti	Plastik	28,10	34,00	29,80	6,30
1.026.197.006	Ø22,00 mm Boru Tutucu Seti	Plastik	48,70	34,00	29,80	11,00

## YÜKSEK BASINÇ POMPALARI



Stok Kodu	Ürün Açıklaması	Maks. Basınç (bar)	Devir (d/dk)	Güç (kW)	Boyutlar (WxDxH) (mm)	Ağırlık (kg)
0.003.021.004	2,00 l/dk Yüksek Basınç Pompası	100,00	1450	0,40	127,00 x 224,50 x 127,40	6,50
0.003.021.005	4,00 l/dk Yüksek Basınç Pompası	100,00	1450	0,80	127,00 x 224,50 x 127,40	6,50
0.003.021.007	8,00 l/dk Yüksek Basınç Pompası	100,00	1450	1,50	127,00 x 224,50 x 127,40	6,50
0.003.021.009	15,00 l/dk Yüksek Basınç Pompası	150,00	1450	4,00	172,20 x 252,00 x 123,40	9,00
0.003.021.010	21,00 l/dk Yüksek Basınç Pompası	100,00	1450	4,00	172,20 x 252,00 x 123,40	9,00
0.003.021.012	30,00 l/dk Yüksek Basınç Pompası	150,00	1450	7,50	247,00 x 309,00 x 150,30	16,00
0.003.021.013	42,00 l/dk Yüksek Basınç Pompası	150,00	1450	11,80	247,00 x 309,00 x 150,30	16,00
0.003.021.014	50,00 l/dk Yüksek Basınç Pompası	150,00	1450	15,00	247,00 x 309,00 x 150,30	16,00
0.003.021.015	70,00 l/dk Yüksek Basınç Pompası	120,00	1450	15,00	183,00 x 324,50 x 187,00	17,60
0.003.021.016	100,00 l/dk Yüksek Basınç Pompası	120,00	1450	22,00	341,00 x 407,00 x 196,00	32,50

## ELEKTRİK MOTORLARI



Stok Kodu	Ürün Açıklaması	Frekans (Hz)	Sertifika	Verim	Boyutlar (WxDxH) (mm)	Ağırlık (kg)
0.013.088.005	2,20 kW 1500 d/dk 380V Elektrik Motoru	50,00	IP 55	86,70%	192,00 x 370,50 x 249,00	24,00
0.013.088.006	3,00 kW 1500 d/dk 380V Elektrik Motoru	50,00	IP 55	87,70%	192,00 x 370,50 x 249,00	27,00
0.013.088.007	4,00 kW 1500 d/dk 380V Elektrik Motoru	50,00	IP 55	88,60%	217,00 x 390,00 x 273,00	34,00
0.013.088.008	5,50 kW 1500 d/dk 380V Elektrik Motoru	50,00	IP 55	89,60%	254,00 x 495,00 x 313,00	53,00
0.013.088.009	7,50 kW 1500 d/dk 380V Elektrik Motoru	50,00	IP 55	90,40%	254,00 x 495,00 x 313,00	60,00
0.013.088.010	11,00 kW 1500 d/dk 380V Elektrik Motoru	50,00	IP 55	91,50%	295,00 x 605,00 x 384,00	127,00
0.013.088.011	15,00 kW 1500 d/dk 380V Elektrik Motoru	50,00	IP 55	92,10%	295,00 x 605,00 x 384,00	105,00
0.013.088.012	22,00 kW 1500 d/dk 380V Elektrik Motoru	50,00	IP 55	93,50%	316,00 x 696,00 x 422,00	120,00

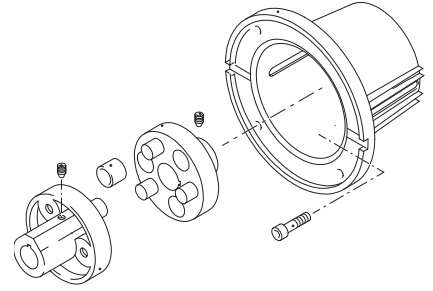
## YÜKSEK BASINÇLI POMPA EKİPMANLARI



Motor Koruma Sacı

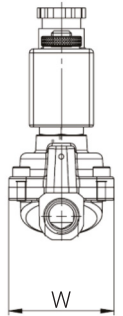
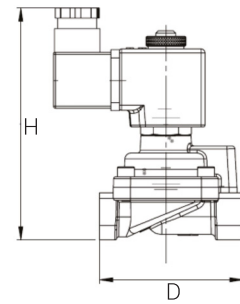
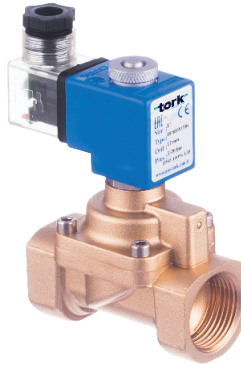


F Serisi Motor Bağlantı Flanşı



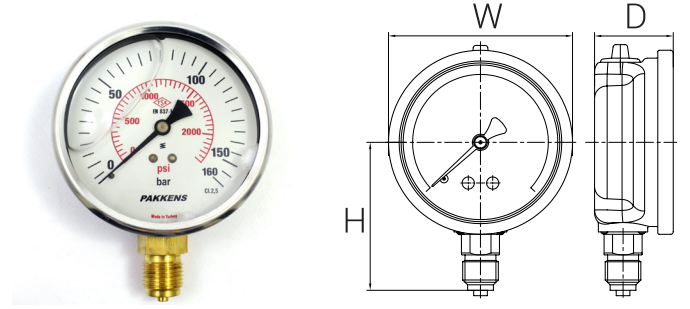
Stok Kodu	Model	Ürün Açıklaması	Boyutlar (WxDxH) (mm)
0.006.041.123	F.13	2,00 l/dk - 4,00 l/dk - 8,00 l/dk Pompalar için Motor Bağlantı Flanşı	160,00 x 122,00 x 160,00
0.006.041.122	F.16	15,00 l/dk - 21,00 l/dk Pompalar için Motor Bağlantı Flanşı	130,00 x 74,00 x 130,00
0.006.041.121	F.30	30,00 l/dk - 70,00 l/dk Pompalar için Motor Bağlantı Flanşı	200,00 x 167,40 x 200,00
0.006.042.008	F.55	100,00 l/dk Pompalar için Motor Bağlantı Flanşı	213,00 x 206,00 x 194,00
1.017.097.082	MK	100,00 l/dk Pompalar için Motor Koruma Sacı	-
0.026.202.004	STS	100,00 l/dk Pompalar için M8 x10,0 mm Setiskur	-

## SOLENOİD VANALAR



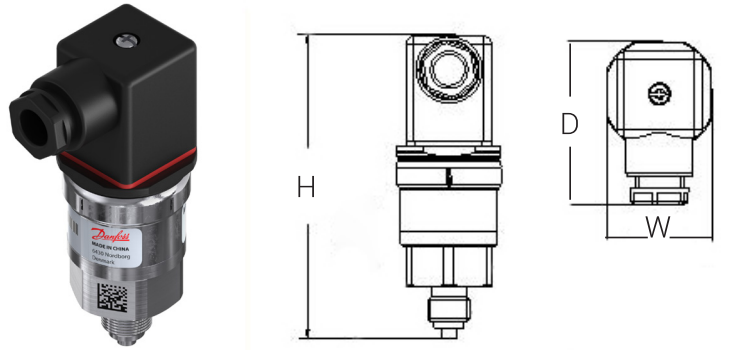
Stok Kodu	Ürün Açıklaması	Sertifika	Min. & Maks. Basınç	Boyutlar (WxDxH) (mm)	Ağırlık (kg)
0.018.104.023	DN8 24V Kontrollü Dişli Selenoid Vana	IP 65	2,0 Bar - 70,0 Bar	52,50 x 75,00 x 115,70	0,70
0.018.104.017	DN15 24V Kontrollü Dişli Selenoid Vana	IP 65	2,0 Bar - 70,0 Bar	52,50 x 80,00 x 117,20	1,00
0.018.104.018	DN20 24V Kontrollü Dişli Selenoid Vana	IP 65	2,0 Bar - 70,0 Bar	52,50 x 78,00 x 124,00	2,70
0.018.104.019	DN25 24V Kontrollü Dişli Selenoid Vana	IP 65	2,0 Bar - 70,0 Bar	52,50 x 85,00 x 130,50	2,60

## MANOMETRELER



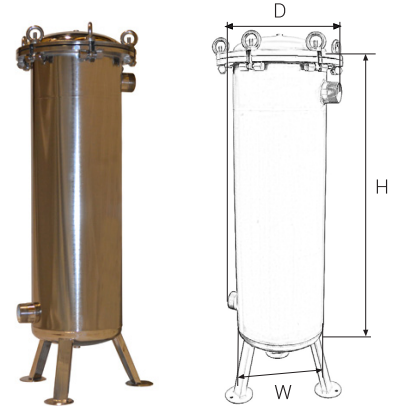
Stok Kodu	Model	Ürün Açıklaması	Sertifika	Boyutlar (WxDxH) (mm)	Ağırlık (kg)
0.018.131.002	MG	0,00-16,00 Bar Düşük Basınç Manometresi (1/4" Alttan Çıkış)	IP 65	56,50 x 28,50 x 41,00	230,00
0.018.131.004	MG	0,00-160,00 Bar Düşük Basınç Manometresi (1/4" Alttan Çıkış)	IP 65	56,50 x 28,50 x 41,00	230,00

## BASINÇ SENSÖRLERİ



Stok Kodu	Ürün Açıklaması	B. Voltajı	Çıkış Sinyali (mA)	Boyutlar (WxDxH) (mm)	Ağırlık (gr)
0.018.132.044	0,00 - 16,00 Bar 1/4" Yüksek Basınç Sensörü	9V - 32V	4,00 - 20,00	34,00 x 52,00 x 96,00	150,00
0.018.132.006	0,00 - 16,00 Bar 1/4" Düşük Basınç Sensörü	9V - 32V	4,00 - 20,00	34,00 x 52,00 x 96,00	150,00

## FİLTRE KAPLARI



Stok Kodu	Model	Ürün Açıklaması	Boyutlar (WxDxH) (mm)	Ağırlık (kg)
0.001.006.199	ACF320	20" x 3 Filtreli 2" Dişli Paslanmaz Çoklu Kartuş Filtre Kabı	375,00 x 426,00 x 954,00	19,00
0.001.006.207	ACF330	30" x 3 Filtreli 2" Dişli Paslanmaz Çoklu Kartuş Filtre Kabı	375,00 x 426,00 x 1.200,00	22,00
0.001.006.208	ACF340	40" x 3 Filtreli 2" Dişli Paslanmaz Çoklu Kartuş Filtre Kabı	375,00 x 426,00 x 1.250,00	24,00
0.001.006.200	ACF520	20" x 5 Filtreli 2" Dişli Paslanmaz Çoklu Kartuş Filtre Kabı	425,00 x 470,00 x 973,00	23,00
0.001.006.205	ACF530	30" x 5 Filtreli 2" Dişli Paslanmaz Çoklu Kartuş Filtre Kabı	425,00 x 470,00 x 1.223,00	27,00
0.001.006.201	ACF540	40" x 5 Filtreli 2" Dişli Paslanmaz Çoklu Kartuş Filtre Kabı	425,00 x 470,00 x 1.473,00	32,00
0.001.006.202	ACF830	30" x 8 Filtreli 3" Flanşlı Paslanmaz Çoklu Kartuş Filtre Kabı	435,00 x 440,00 x 1.235,00	37,00
0.001.006.203	ACF840	40" x 8 Filtreli 3" Flanşlı Paslanmaz Çoklu Kartuş Filtre Kabı	435,00 x 440,00 x 1.485,00	44,00
0.001.006.204	ACF1240	40" x 12 Filtreli 3" Flanşlı Paslanmaz Çoklu Kartuş Filtre Kabı	490,00 x 485,00 x 1.538,00	58,00
0.001.006.206	ACF1640	40" x 16 Filtreli 4" Flanşlı Paslanmaz Çoklu Kartuş Filtre Kabı	595,0 x 600,0 x 1.550,00	82,00

## SPUN FİLTRELER

Stok Kodu	Ürün Açıklaması	Malzeme
0.001.006.017	5" - 5,0 Mikron Spun Filtre	FDA
0.001.006.015	5" - 10,0 Mikron Spun Filtre	FDA
0.001.006.019	10" - 20,0 Mikron Spun Filtre	FDA
0.001.006.004	10" - 25,0 Mikron Spun Filtre	FDA
0.001.006.003	20" - 5,0 Mikron Spun Filtre	FDA
0.001.006.011	20" - 20,0 Mikron Spun Filtre	FDA
0.001.006.005	20" - 25,0 Mikron Spun Filtre	FDA
0.001.006.018	30" - 10,0 Mikron Spun Filtre	FDA
0.001.006.007	30" - 25,0 Mikron Spun Filtre	FDA
0.001.006.001	40" - 25,0 Mikron Spun Filtre	FDA







# Sera Klima Santralleri

VPD'nin (Vapor Pressure Deficit) bitki için önemini anlamak, seranızda verim ve maliyetleri optimize etmek için çok önemlidir. Timfog'un ürettiği GAHU'lar (Sera klima santralleri), özel algoritmaya sahip otomasyonu ile gerekli değişiklikleri belirleyerek bitki için en sağlıklı hava ortamını sağlar ve sonuç olarak bitki büyümesini ve sağlığını en üst düzeye çıkarır.



# SERA KLİMA SANTRALLERİ

GAHU prosesi, son teknoloji kurutucu rotor, brülör ve bir soğutma bataryası içermektedir. Bu ekipmanların kombine edilmesi vasıtasıyla sera içerisinden emilen hava içerisindeki su buharı hapsedilir ve nem oranı düşürülmüş olan hava tekrar sera içerisine salınır.



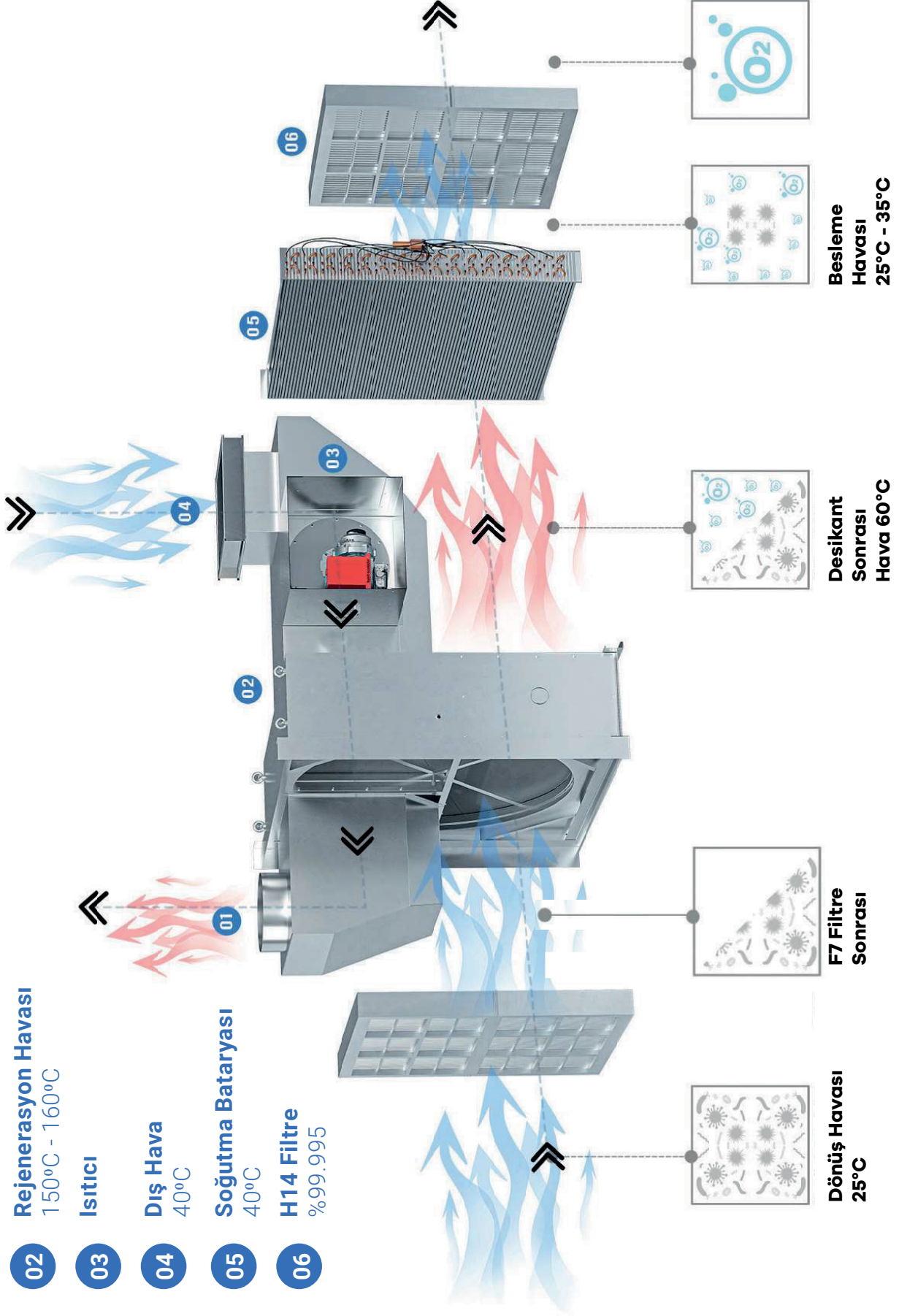
## Nasıl Çalışır?

Sistem, seradan emilen nemli havanın desikant rotor yardımıyla nem alması ve rejenerasyon için ısıtılması prensibine dayanmaktadır. Desikant rotoru ağır bir devirde döner ve rejenerasyon bölgesi ile proses havası arasındaki yüzeylerin yerini sürekli olarak değiştirir. Bu sayede rotorun her bölümü rejenerasyon havası tarafından ısıtılır. Böylece nemli hava kurutulur ve yüksek ısı sayesinde proses havasındaki tüm mantar, bakteri ve virüsler yok olur. Kuru hava santral içerisinde ilgili bölgeye gönderilir ve homojen hava (ihtiyaç dahilinde) soğutma bataryasından ve bazı filtrelerden geçirilerek yeniden sera içerisine dağıtılır. Sera içindeki hava gereğinden fazla ısındığında GAHU'nun soğutma modu devreye girerek sıcaklığı istenilen seviyelerde tutar.

GAHU bu süreçlere seradan ve dış ortamdan aldığı veriler ile karar verir. Sabit sıcaklık gerektiğinde, tamburdan geçen havanın özgül nemi GAHU otomasyon sistemi tarafından brülörün ilk çalıştırılmasından itibaren sürekli olarak hesaplanmakta ve sürekli artan sıcaklıklarda periyodik olarak takip edilmektedir.



- 01** Egzos Havası  
40°C
- 02** Rejenerasyon Havası  
150°C - 160°C
- 03** Isıtıcı
- 04** Dış Hava  
40°C
- 05** Soğutma Bataryası  
40°C
- 06** H14 Filtre  
%99.995



## KOMPRESÖRLÜ VE DESİKANTLI GAHU

- Monoblok ünite – kolay montaj,
- Opsiyonel hijyen modu, HEPA filtreler,
- Çoklu iklim kontrol modu;
  - VPD temelli hassas dijital kontrol ve otomasyon,
  - T-RH temelli hassas dijital kontrol ve otomasyon,
- EC / FC emme ve basma fanları,
- Sabit hız / frekans kontrollü scroll kompresörler,
- Elektronik genişleme valfi,
- Oransal kontrollü brülör,
- Evrensel sera otomasyonlarına tam entegrasyon,
- Uzaktan izlenebilme ve kontrol edilebilme özelliği.



Stok Kodu	2.001.011.028	2.001.011.029	2.001.011.030	2.001.011.031
Model	GAHU5-50/120-NG	GAHU10-100/180-NG	GAHU15-150/250-NG	GAHU20-200/390-NG
Ürün Açıklaması	Doğalgaz Brülörlü ve Kompresörlü GAHU (Oransal Taze Hava Beslemeli)	Doğalgaz Brülörlü ve Kompresörlü GAHU (Oransal Taze Hava Beslemeli)	Doğalgaz Brülörlü ve Kompresörlü GAHU (Oransal Taze Hava Beslemeli)	Doğalgaz Brülörlü ve Kompresörlü GAHU (Oransal Taze Hava Beslemeli)
Basma Hava Debisi <sup>(1)</sup>	5.000,00 m <sup>3</sup> /h	10.000,00 m <sup>3</sup> /h	15.000,00 m <sup>3</sup> /h	20.000,00 m <sup>3</sup> /h
Rejenerasyon Hava Debisi	1.250,00 m <sup>3</sup> /h	2.500,00 m <sup>3</sup> /h	3.750,00 m <sup>3</sup> /h	5.000,00 m <sup>3</sup> /h
Soğutma Kapasitesi <sup>(2)</sup>	61,30 kW/h	115,20 kW/h	168,10 kW/h	226,90 kW/h
Isıtma Kapasitesi <sup>(3)</sup>	37,30 kW/h	65,30 kW/h	93,00 kW/h	119,00 kW/h
Nominal Cihaz Nem Alma Kapasitesi <sup>(4)</sup>	38,00 kg/h	61,00 kg/h	82,00 kg/h	117,00 kg/h
Maks. Sistem Nem Alma Kapasitesi <sup>(5)</sup>	49,00 kg/h	72,00 kg/h	93,00 kg/h	140,00 kg/h
Kurulu Cihaz Enerji Kapasitesi	34,30 kW + 12,70 m <sup>3</sup> /h Doğalgaz	60,20 kW + 12,70 m <sup>3</sup> /h Doğalgaz	78,00 kW + 18,76 m <sup>3</sup> /h Doğalgaz	91,70 kW + 26,00 m <sup>3</sup> /h Doğalgaz
COP (Performans Katsayısı)	3,20	3,20	3,20	3,20
EER (Enerji Verimlilik Oranı)	10,80	10,90	10,90	11,00
Rejenerasyon Ekipmanı	Doğalgazlı Brülör	Doğalgazlı Brülör	Doğalgazlı Brülör	Doğalgazlı Brülör
Genel Boyutlandırma (W x D x H) (mm)	5.580,00 x 1.500,00 x 1.600,00	5.920,00 x 1.700,00 x 1.950,00	6.640,00 x 2.000,00 x 2.150,00	6.710,00 x 2.000,00 x 2.150,00
Kondenser Boyutları (W x D x H) (mm)	2.115,00 x 1.343,00 x 1.560,00	2.760,00 x 1.182,00 x 1.785,00	3.960,00 x 1.182,00 x 1.765,00	3.960,00 x 1.182,00 x 1.785,00
Ağırlık (kg)	2.010,00	2.530,00	2.921,00	3.205,00
Kondenser Ağırlığı (kg)	260,00	535,00	779,00	841,00

1- 900 Pa statik basınç altındaki hava debisidir.

2- Soğutma kapasiteleri +5°C buharlaşma ve +47°C yoğuşma sıcaklığına göre belirlenmiştir.

3- Prosese aktarılan ısıtma kapasiteleri, 120°C rejenerasyon sıcaklığında %30 nem giderici ısı kaybı ile belirlenmiştir.

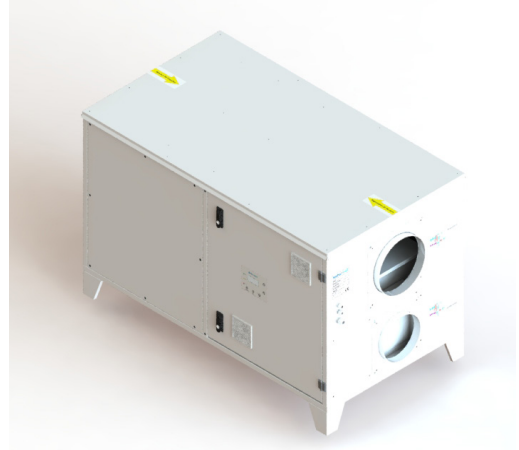
4- Nominal cihaz nem alma kapasiteleri, 24°C ve %55 bağıl nem iç mekan tasarım koşullarında belirtilmiştir.

5- Maks. sistem nem alma kapasiteleri, farklı iç ortam sıcaklığı ve bağıl nem tasarım koşulları altında belirtilmiştir.

## DESİKANTLI (ELEKTRİKLİ)

## TDD DESİKANTLI NEM ALMA (ELEKTRİKLİ)

- Monoblok ünite – kolay montaj,
- T-RH temelli hassas dijital kontrol ve otomasyon,
- EC / FC emme ve basma fanları,
- Oransal kontrollü brülör,
- Düşük enerji tüketimi,
- Daha kaliteli ve verimli hasat,
- Evrensel sera otomasyonlarına tam entegrasyon..v



Stok Kodu		2.001.014.086
Model	TD-D1700 DESİKANTLI NEM ALMA CİHAZI	TD-D3000 DESİKANTLI NEM ALMA CİHAZI
Ürün Açıklaması	Elektrik Rezistanslı Desikantlı Nem Alma Cihazı	Elektrik Rezistanslı Desikantlı Nem Alma Cihazı
Proses Hava Debisi	1.700,00 m <sup>3</sup> /h	3.000,00 m <sup>3</sup> /h
Rejenerasyon Hava Debisi	400,00 m <sup>3</sup> /h	1000,00 m <sup>3</sup> /h
Rotor Çapı	Ø500,00 mm	Ø770,00 mm
Nem Alma Kapasitesi 20°C - %60 Nem	9,4 kg/h	21,6 kg/h
Rejenerasyon Prosesine Gelen Isıtma Yüğü 20°C - %60 Nem	4,80 kW	9,00 kW
Nem Alma Kapasitesi 30°C - %80 Nem	10,10 kg/h	24,00 kg/h
Rejenerasyon Prosesine Gelen Isıtma Yüğü 30°C - %80	5,00 kW	9,40 kW
Kuru Cihaz Enerji Kapasitesi	20,00 kW	34,00 kW
Rejenerasyon Ekipmanı	Elektirikli Rezistanslı	Elektirikli Rezistanslı
Genel Boyutlandırma (W x D x H)	1.405,00 x 768,00 x 741,00 mm	2.029,00 x 1.006,00 x 1.259,00 mm
Ağırlık	150,00 kg	450,00 kg

\* Rezistans kapasitesi 0°C dış hava sıcaklığına göre seçilmiştir.

\* Proses havası basma ve emiş fanları 750 Pa'ya göre seçilmiştir.

## DESİKANTLI GAHU (DOĞALGAZLI)

- Monoblok ünite – kolay montaj,
- T-RH temelli hassas dijital kontrol ve otomasyon,
- EC / FC emme ve basma fanları,
- Oransal kontrollü brülör,
- Düşük enerji tüketimi,
- Daha kaliteli ve verimli hasat,
- Evrensel sera otomasyonlarına tam entegrasyon.



Stok Kodu	2.001.011.034	2.001.011.035	2.001.011.036	2.001.011.037
Model	GAHU 5-120-NG	GAHU10-120-NG	GAHU15-250-NG	GAHU20-390-NG
Ürün Açıklaması	Doğalgaz Brülörlü IDD (Oransal Taze Hava Beslemeli)	Doğalgaz Brülörlü GAHU (Oransal Taze Hava Beslemeli)	Doğalgaz Brülörlü GAHU (Oransal Taze Hava Beslemeli)	Doğalgaz Brülörlü GAHU (Oransal Taze Hava Beslemeli)
Proses Hava Debisi	5.000,0 m <sup>3</sup> /h	10.000,00 m <sup>3</sup> /h	15.000,00 m <sup>3</sup> /h	20.000,00 m <sup>3</sup> /h
Rejenerasyon Hava Debisi	1.250,0 m <sup>3</sup> /h	3.000,00 m <sup>3</sup> /h	5.000,00 m <sup>3</sup> /h	6.500,00 m <sup>3</sup> /h
Rotor Çapı	Ø 965,0 mm	Ø1.220,00 mm	Ø1.525,00 mm	Ø1.730,00 mm
Nem Alma Kapasitesi 20°C - %60 Nem	29,0 kg/h	65,00 kg/h	100,00 kg/h	120,00 kg/h
Rejenerasyon Prosesine Gelen Isıtma Yüğü 20°C - %60 Nem	33,15 kW	50,00 kW	76,00 kW	100,00 kW
Nem Alma Kapasitesi 30°C - %80 Nem	37,0 kg/h	80,00 kg/h	130,00 kg/h	160,00 kg/h
Rejenerasyon Prosesine Gelen Isıtma Yüğü 30°C - %80	34,82 kW	55,00 kW	83,00 kW	108,00 kW
Kurulu Cihaz Enerji Kapasitesi	8,3 kW + 12,7 m <sup>3</sup> /h Doğalgaz	15,20 kW + 13,00 m <sup>3</sup> /h Doğalgaz	20,80 kW + 23,00 m <sup>3</sup> /h Doğalgaz	24,70 kW + 28,00 m <sup>3</sup> /h Doğalgaz
Rejenerasyon Ekipmanı	Doğalgaz Brülörü	Doğalgaz Brülörü	Doğalgaz Brülörü	Doğalgaz Brülörü
Genel Boyutlandırma (W x D x H)	4.785,0 x 1.600,0 x 1.500,0 mm	5.000,00 x 1.700,00 x 1.950,00 mm	5.680,00 x 2.000,00 x 2.150,00 mm	5.680,00 x 2.000,00 x 2.150,00 mm
Ağırlık	1.510,0 kg	1.940,00 kg	2.140,00 kg	2.340,00 kg

\* Brülör kapasitesi 0°C dış hava sıcaklığına göre seçilmiştir.

\* Proses havası basma ve emiş fanları 750 Pa'ya göre seçilmiştir.

## KOMPRESÖRLÜ GAHU

- Monoblok ünite – kolay montaj,
- Opsiyonel hijyen modu, Aktif Karbon Filtreler,
- Çoklu iklim kontrol modu;
  - VPD temelli hassas dijital kontrol ve otomasyon,
  - T-RH temelli hassas dijital kontrol ve otomasyon,
- EC / FC emme ve basma fanları,
- Sabit hız / frekans kontrollü scroll kompresörler,
- Elektronik genişleme valfi,
- Yeniden ısıtma bataryası,
- Düşük enerji tüketimi,
- Daha kaliteli ve verimli hasat,
- Evrensel sera otomasyonlarına tam entegrasyon,
- Uzaktan izlenebilme ve kontrol edilebilme özelliği.



Stok Kodu	2.001.011.038	2.001.011.039	2.001.011.040
Model	GAHU5-50/33	GAHU10-100/66	GAHU15-150/100
Ürün Açıklaması	Kompresörlü GAHU (Oransal Taze Hava Beslemeli)	Kompresörlü GAHU (Oransal Taze Hava Beslemeli)	Kompresörlü GAHU (Oransal Taze Hava Beslemeli)
Basma Hava Debisi <sup>(1)</sup>	5.000,00 m <sup>3</sup> /h	10.000,00 m <sup>3</sup> /h	15.000,00 m <sup>3</sup> /h
Soğutma Kapasitesi <sup>(2)</sup>	51,85 kW/h	103,4 kW/h	153,00 kW/h
Isıtma Kapasitesi <sup>(3)</sup>	21,46 kW/h	43,20 kW/h	64,00 kW/h
Nominal Cihaz Nem Alma Kapasitesi <sup>(4)</sup>	33,00 kg/h	64,00 kg/h	98,00 kg/h
Kurulu Cihaz Enerji Kapasitesi	27,86 kW	51,14 kW	71,97 kW
EER (Enerji Verimlilik Oranı)	3,20	3,35	3,40
Rejenerasyon Ekipmanı	Kompresör	Kompresör	Kompresör
Genel Boyutlandırma (W x D x H)	2.430,00 x 2.270,00 x 1.953,00 mm	3.390,00 x 2.270,00 x 2.573,00 mm	4.310,00 x 2.270,00 x 2.573,00 mm
Ağırlık	1.540,00 kg	2.290,00 kg	2.715,00 kg

1- 750 Pa statik basınç altındaki hava debisidir.

2- Soğutma kapasiteleri +2°C buharlaşma ve +47°C yoğuşma sıcaklığına göre belirlenmiştir.

3- Belirtilen ısıtma kapasiteleri yeniden ısıtma kapasitesidir.

4- Nominal cihaz nem alma kapasiteleri, 24°C ve %55 bağıl nem iç mekan tasarım koşullarında belirtilmiştir.

## ISI POMPALARI

Isı pompası (heat pump), düşük sıcaklıktaki bir kaynaktan ısı enerjisini alarak daha yüksek sıcaklıktaki bir ortama aktaran ve bu süreç için elektrik enerjisi kullanan bir sistemdir. Bu teknoloji, yalnızca ısıtma değil, aynı zamanda soğutma amacıyla da kullanılabilir. Geleneksel ısıtma sistemlerine kıyasla daha yüksek enerji verimliliğine sahiptir ve fosil yakıt tüketimini azaltarak çevre dostu bir ısıtma ve soğutma çözümü sunar.

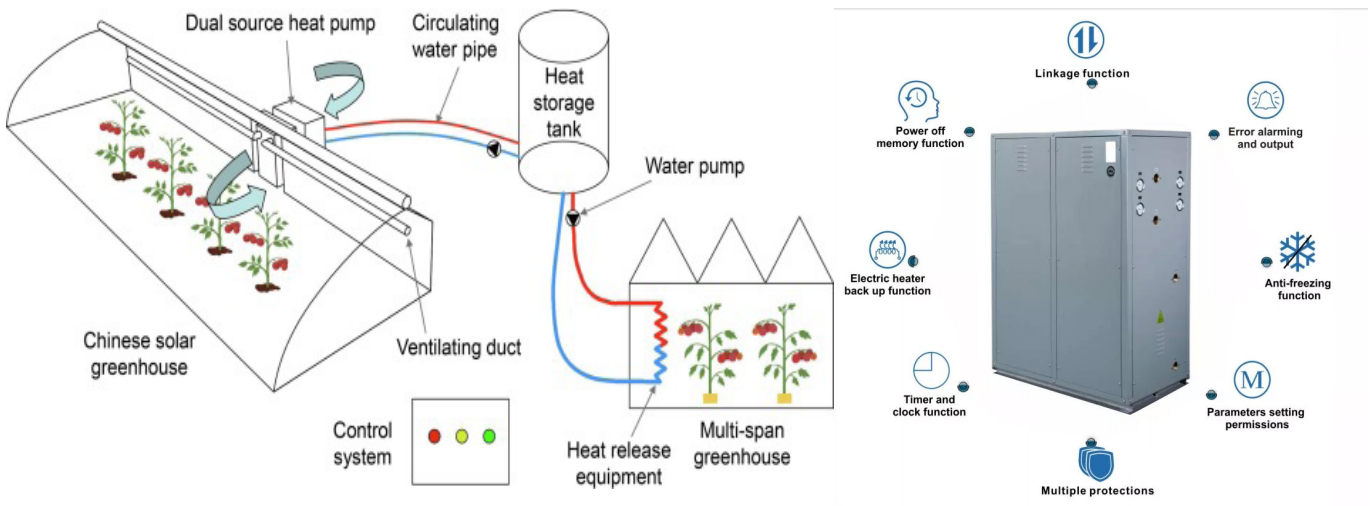
Özellikle Türkiye gibi kışları soğuk geçen bölgelerde, ısı pompası kullanımı sayesinde seralar yıl boyunca aktif kalabilir. Bu da sezon dışı ürün yetiştirerek yüksek kazanç elde etme fırsatı sunar. Doğru projelendirme, uygun kapasite seçimi ve profesyonel kurulum ile ısı pompası, seraların tüm yıl boyunca aktif çalışmasını sağlar. Sera sahipleri bu sayede ürünlerini sezon dışı da yetiştirerek yüksek gelir elde edebilir. Aynı zamanda fosil yakıtlardan bağımsız, doğa dostu bir üretim süreci elde edilir.

Tipi	SU KAYNAKLI ISI POMPASI					
	Stok Kodu					
Model	TWW-9	TWW-12	TWW-18	TWW-12	TWW-18	TWW-22
Güç kaynağı	220V-240V/50Hz/1ph	220V-240V/50Hz/1ph	220V-240V/50Hz/1ph	380V-415V/50Hz/3ph	380V-415V/50Hz/3ph	380V-415V/50Hz/3ph
Soğutucu akışkan	R410A	R410A	R410A	R410A	R410A	R410A
Isıtma kapasitesi	10,00 kW	15,00 kW	18,00 kW	15,00 kW	19,5 kW	25,00 kW
Isıtma giriş gücü	1,90 kW	2,87 kW	3,44 kW	2,87 kW	3,74 kW	4,77 kW
Performans katsayısı (COP)	5,25	5,22	5,23	5,22	5,22	5,24
Nominal akım	9,60 A	14,50 A	17,40 A	5,50 A	7,10 A	9,10 A
Maksimum akım	13,00 A	19,60 A	23,50 A	7,40 A	9,60 A	12,20 A
Yük tarafı su debisi	1.911,00 L/sa	2.866,00 L/sa	3.439,00 L/sa	2.866,00 L/sa	3.726,00 L/sa	4.777,00 L/sa
Kaynak tarafı su debisi	1.547,00 L/sa	2.317,00 L/sa	2.782,00 L/sa	2.317,00 L/sa	3.726,00 L/sa	4.777,00 L/sa
Su basınç düşüşü	≤30 Kpa	≤31 Kpa	≤33 Kpa	≤31 Kpa	≤33 Kpa	≤35 Kpa
Net ağırlık	71,00 kg	75,00 kg	94,00 kg	75,00 kg	94,00 kg	101,00 kg
Brüt ağırlık	81,00 kg	85,00 kg	109,00 kg	85,00 kg	109,00 kg	116,00 kg
Gürültü seviyesi	45,00 db	45,00 db	48,00 db	45,00 db	48,00 db	49,00 db
Boru çapı (iç dışı)	25,00 mm	25,00 mm	25,00 mm	25,00 mm	25,00 mm	25,00 mm
Boyutlar	700,00 * 580,00 * 730,00 mm	700,00 * 580,00 * 730,00 mm	700,00 * 580,00 * 730,00 mm	700,00 * 580,00 * 730,00 mm	700,00 * 580,00 * 730,00 mm	700,00 * 580,00 * 730,00 mm
Paketleme boyutları	790,00 * 670,00 * 900,00 mm	790,00 * 670,00 * 900,00 mm	790,00 * 670,00 * 900,00 mm	790,00 * 670,00 * 900,00 mm	790,00 * 670,00 * 900,00 mm	790,00 * 670,00 * 900,00 mm

• Nominal çalışma koşulu: Isıtma — kaynak tarafı giriş/çıkış su sıcaklığı: 15°C/10°C, yük tarafı giriş/çıkış su sıcaklığı: 15°C/55°C

Tipi	SU KAYNAKLI ISI POMPASI					
	Stok Kodu					
Model	TWW-36	TWW-42	TWW-52	TWW-72	TWW-95	TWW-200
Güç kaynağı	380V-415V/50Hz/3ph	380V-415V/50Hz/3ph	380V-415V/50Hz/3ph	380V-415V/50Hz/3ph	380V-415V/50Hz/3ph	380V-415V/50Hz/3ph
Soğutucu akışkan	R410A	R410A	R410A	R407C	R407C	R407C
Isıtma kapasitesi	39,00 kW	48,00 kW	56,00 kW	76,00 kW	100,00 kW	200,00 kW
Isıtma giriş gücü	7,46 kW	9,16 kW	10,69 kW	14,53 kW	19,16 kW	38,31 kW
Performans katsayısı (COP)	5,23	5,24	5,24	5,23	5,22	5,22
Nominal akım	14,20 A	17,40 A	20,30 A	27,60 A	36,40 A	72,80 A
Maksimum akım	19,10 A	23,50 A	27,40 A	37,30 A	49,10 A	98,20 A
Yük tarafı su debisi	7.452,00 L/sa	9.172,00 L/sa	10.700,00 L/sa	14.522,00 L/sa	19.108,00 L/sa	38.215,00 L/sa
Kaynak tarafı su debisi	6.027,00 L/sa	7.421,00 L/sa	8.658,00 L/sa	11.745,00 L/sa	15.447,00 L/sa	30.894,00 L/sa
Su basınç düşüşü	≤40 KPa	≤42 KPa	≤45 KPa	≤48 KPa	≤50 KPa	≤60 KPa
Net ağırlık	165,00 kg	180,00 kg	350,00 kg	451,00 kg	475,00 kg	915,00 kg
Brüt ağırlık	185,00 kg	200,00 kg	370,00 kg	471,00 kg	495,00 kg	955,00 kg
Gürültü seviyesi	56,00 db	56,00 db	58,00 db	65,00 db	68,00 db	70,00 db
Boru çapı (iç dişli)	32,00 mm	32,00 mm	50,00 mm	50,00 mm	65,00 mm	80,00 mm
Boyutlar	1.040,00 * 600,00 * 1.200,00 mm	1.040,00 * 600 * 1.200,00 mm	1.040 * 600 * 1.200,00 mm	1.240,00 * 840 * 1.650,00 mm	1.240,00 * 840 * 1.650,00 mm	1.560,00 * 1.220,00 * 1.650,00 mm
Paketleme boyutları	1.090,00 * 705,00 * 1.560,00 mm	1.090,00 * 705,00 * 1.560,00 mm	1.040,00 * 640,00 * 1.140,00	1.300,00 * 900,00 * 1.800,00 mm	1.300,00 * 900,00 * 1.800,00 mm	1.640,00 * 1.300,00 * 1.800,00 mm

• Nominal çalışma koşulu: Isıtma — kaynak tarafı giriş/çıkış su sıcaklığı: 15°C/10°C, yük tarafı giriş/çıkış su sıcaklığı: 15°C/55°C







# SERA KLİMA SANTRALLERİ



Hijyen  
Modu



Mobil  
Kontrol Paneli



Nemlendirme  
Opsiyonları



Filtre  
Opsiyonları



Ayarlanabilir  
ve Etkelif  
HavaDebisi

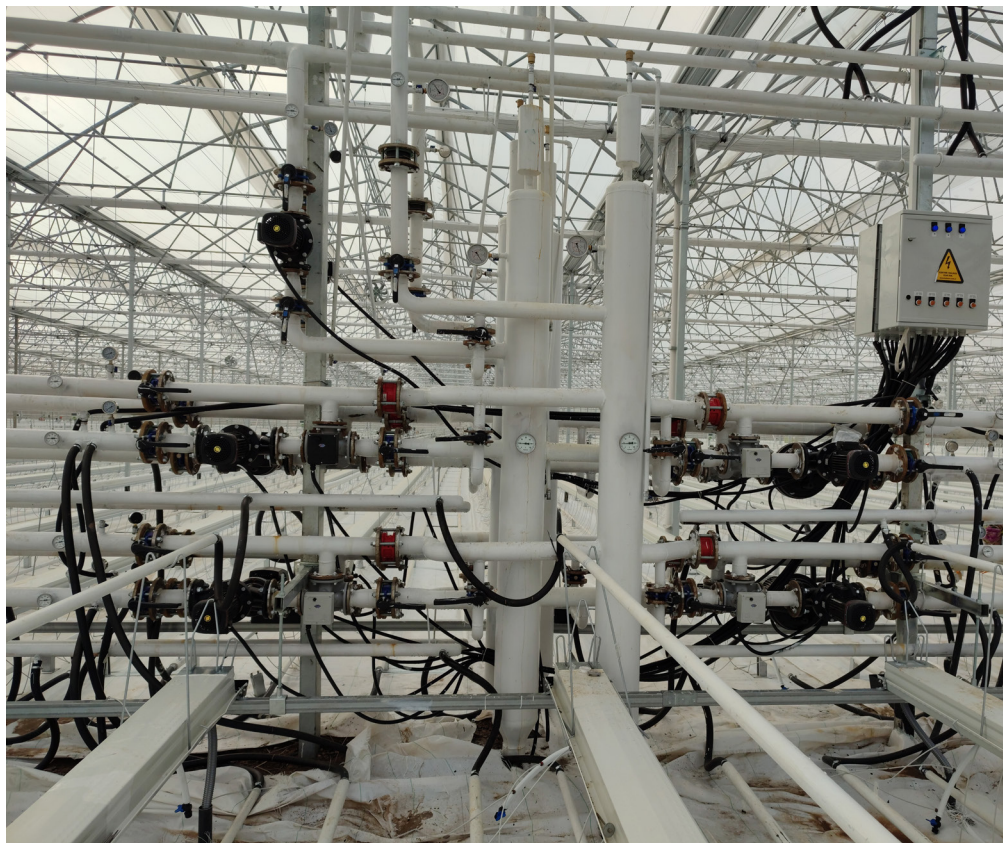
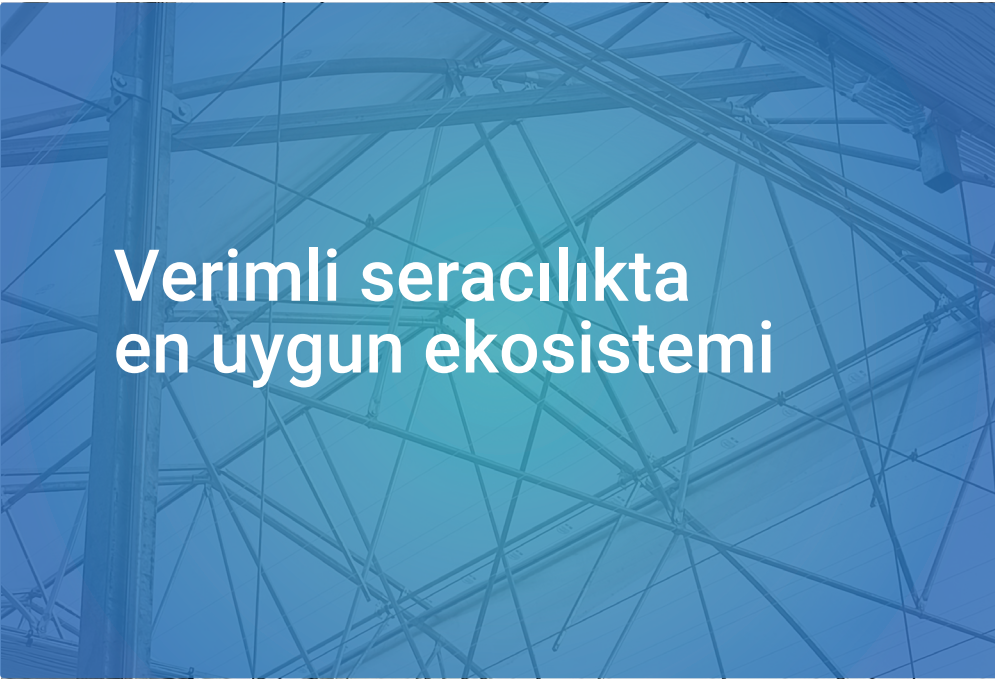


Yaz ve Kış  
Operasyon Modları



Homojen  
Havalandırma

Değerli mahsülleriniz için  
**VPD temelli hassas iklim kontrolü**





# UVC - Drenaj Suyu Geri Kullanımı

UVC sistemleri, ultraviyole-C (UVC) ışınları kullanarak sulama suyundaki bakteri, virüs, mantar ve alg gibi zararlı mikroorganizmaları etkisiz hale getiren bir dezenfeksiyon yöntemidir. Bu sistemler, suyun içinden geçtiği bir UV reaktörü içerisinde belirli bir dalga boyunda (genellikle 254 nm) UVC ışınları yayarak mikroorganizmaların DNA yapılarını bozar ve üremelerini durdurur.



# UVC - Drenaj Suyu Geri Dönüşüm Sistemi

## Nasıl Çalışır?

UVC sulama suyu sterilizasyon sistemi, sulama hattına entegre edilerek suyun içerisindeki zararlı mikroorganizmaları ultraviyole-C (UVC) ışınları ile etkisiz hale getiren bir dezenfeksiyon yöntemidir. Sistem, suyun ön filtrasyon ünitesinden geçerek büyük partiküllerden arındırılmasıyla başlar. Ardından su, basınçlı bir pompa yardımıyla paslanmaz çelik veya kuvars cam kaplı UVC reaktörüne yönlendirilir. Burada bulunan yüksek yoğunluklu UVC lambaları, 254 nm dalga boyunda ışın yayarak mikroorganizmaların DNA yapılarını bozup üremelerini durdurarak suyu steril hale getirir.

Reaktör içindeki sensörler, UVC ışık yoğunluğunu ve suyun akış hızını izleyerek optimal dezenfeksiyon seviyesini sağlar. Otomatik kontrol vanaları, suyun düzenli ve yeterli sürede UVC ışınlarına maruz kalmasını garanti ederken, çıkış hattındaki kalite sensörleri dezenfeksiyonun etkinliğini ölçer. Tüm süreç, bir PLC (Programlanabilir Mantık Kontrolörü) tarafından otomatik olarak yönetilir ve sistemde herhangi bir arıza veya düşük ışık yoğunluğu tespit edildiğinde alarm sistemi devreye girerek operatörü bilgilendirir. Sterilize edilen su, hiçbir kimyasal madde eklenmeden güvenli bir şekilde sulama sistemine veya depolama tankına yönlendirilir, böylece bitki sağlığı korunurken çevre dostu bir dezenfeksiyon sağlanmış olur.

## T-UVC SERİSİ

Model	Su Hacmi (m <sup>3</sup> /h)	Minimum Giriş Basıncı (Bar)	Güç (kW)	UVC Lamba Ömrü (saat)
T-UVC-2	2,00	1,00	2,00	8000
T-UVC-5	5,00	1,00	3,10	8000
T-UVC-10	10,00	1,00	4,60	8000
T-UVC-20	20,00	1,00	6,00	8000
T-UVC-30	30,00	1,00	7,60	8000

## T-UVC SERİSİNİN YOK ETTİĞİ ORGANİZMALAR

- **Bakteriler:**
  - E. coli: Su kaynaklarından bitkilere geçebilen, gıda güvenliğini tehdit eden bir bakteri.
  - Salmonella: Bitkilerde bulunabilen ve insan sağlığını tehdit eden bir bakteriyel enfeksiyon kaynağı.
  - Pseudomonas: Bitki köklerine zarar verebilen patojenik bir bakteri.
- **Virüsler:**
  - Hepatit A: Tarımsal ürünlerle bulaşabilen bir virüs.
  - Norovirüs: Gıda kaynaklı salgınlara neden olabilen virüsler.
- **Protozoalar:**
  - Giardia: Sulama suyu aracılığıyla bitkilere geçebilen bir protozoa.
  - Cryptosporidium: Tarımsal su kaynaklarında bulunabilen ve bitkiler üzerinde olumsuz etkiler yaratabilen bir protozoa.
- **Mantarlar:**
  - Phytophthora: Bitkilerde kök çürüklüğüne neden olan bir mantar türü.
  - Fusarium: Bitkilerde çeşitli hastalıklara yol açabilen bir mantar.
- **Algler:**
  - Zararlı alg türleri, sulama sistemlerinde tıkanmalara yol açabilir ve bitki sağlığını olumsuz etkileyebilir.

# Sera Sulama Sistemleri

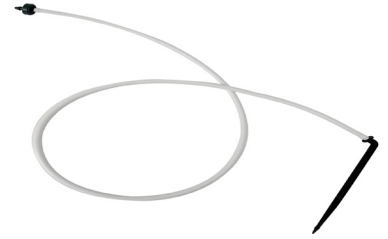
## Nasıl Çalışır?

Topraksız tarım, geleneksel tarıma alternatif olarak geliştirilen, bitkilerin toprak yerine su ve besin çözeltileriyle beslendiği modern bir üretim yöntemidir. Bu sistemde sulama yalnızca su vermekle kalmaz, aynı zamanda bitkinin ihtiyacı olan tüm besin maddelerini de sağlar. Bu nedenle sulama sistemi, topraksız tarımın en kritik bileşenlerinden biridir.

Topraksız tarımda bitkilerin kökleri doğrudan besin solüsyonuna temas eder. Bu durum, su ve besin maddelerinin miktarının, sıklığının ve pH-EC (iletkenlik) değerlerinin hassas bir şekilde kontrol edilmesini zorunlu kılar. Hatalı bir sulama, bitki gelişimini doğrudan olumsuz etkiler.

## OK DAMLATICILAR

Model	Debi (l/h)	Maks. Çalışma Basıncı (bar)	Boru Rengi	Ok Damlatıcı Rengi
Ok Damlatıcı	1,6 l/h	1,20	Beyaz	Beyaz
Ok Damlatıcı	2,3 l/h	1,20	Beyaz	Beyaz



## EMİTÖRLER

Model	Debi (l/h)	Çalışma Basıncı (Bar)	Ana Renk	Şapka Rengi
PCJ online Emitör	2,0 l/h	0,5 - 4 Bar	Kırmızı	Siyah
PCJ online Emitör	3,0 l/h	0,5 - 4 Bar	Mavi	Siyah



# Sera Elektrik & Otomasyon Sistemleri

## Nasıl Çalışır?

Topraksız tarım, geleneksel tarıma alternatif olarak geliştirilen, bitkilerin toprak yerine su ve besin çözeltileriyle beslendiği modern bir üretim yöntemidir. Bu sistemde sulama yalnızca su vermekle kalmaz, aynı zamanda bitkinin ihtiyacı olan tüm besin maddelerini de sağlar. Bu nedenle sulama sistemi, topraksız tarımın en kritik bileşenlerinden biridir.

Topraksız tarımda bitkilerin kökleri doğrudan besin solüsyonuna temas eder. Bu durum, su ve besin maddelerinin miktarının, sıklığının ve pH-EC (iletkenlik) değerlerinin hassas bir şekilde kontrol edilmesini zorunlu kılar. Hatalı bir sulama, bitki gelişimini doğrudan olumsuz etkiler.

## SERA İÇİ ELEKTRİK PANOLARI

Stok Kodu	Açıklama	Besleme Gerilimi	Güç	Kısa Devre Kapasitesi	Ölçüler	Montaj Tipi	Dış Malzeme	IP Derecesi
1.013.076.235	Sera Ana Dağıtım Panosu	400 VAC 50 Hz	480 kW	70 kA @415 VAC	1.200,00 x 2.000,00 x 400,00 mm	Dikili Tip	Galvaniz Daldırma	IP 55
1.013.076.241	Kazan Dairesi Panosu	400 VAC 50 Hz	90 kW	36 kA @415 VAC	1.200,00 x 1.800,00 x 350,00 mm	Dikili Tip	Galvaniz Daldırma	IP 55
1.013.076.237	Sera Sektör Panoları	400 VAC 50 Hz	34 kW	36 kA @415 VAC	1.050,00 x 950,00 x 300,00 mm	Duvara Montaj	Galvaniz Daldırma	IP 55
1.013.076.249	Havalandırma Motor Panoları	400 VAC 50 Hz	1.1 kW	50 kA @400 VAC	300,00 x 400,00 x 150,00 mm	Duvara Montaj	Plastik Kombinasyon Kutusu	IP 55
1.013.076.248	Perde Motor Panoları	400 VAC 50 Hz	3 kW	50 kA @400 VAC	300,00 x 400,00 x 150,00 mm	Duvara Montaj	Plastik Kombinasyon Kutusu	IP 55
1.013.076.236	Isıtma Panoları	400 VAC 50 Hz	11 kW	10 kA @415 VAC	750,00 x 950,00 x 300,00 mm	Duvara Montaj	Galvaniz Daldırma	IP 55



# ÜRETİM EKİPMANLARI-YETİŞTİRME GUTTER TELLERİ

## Nasıl Çalışır?

Gutter sisteminin güvenli bir şekilde yerinde kalmasını ve tüm yükü taşıyabilmesini sağlamak için destek telleri kullanılır. Bu teller, seranın ana taşıyıcı iskeletine bağlanarak gutter'ların ağırlığını eşit biçimde dağıtır. Genellikle galvanizli çelikten üretilen bu teller dayanıklı ve uzun ömürlüdür. Tellerin uç kısımlarında bulunan germe aparatları sayesinde sistem gerektiğinde kolayca gerdirilebilir veya yüksekliği ayarlanabilir. Bu sayede gutter yapısı zamanla sarkmadan ya da eğilmeden sabit bir şekilde kalır. Üzerine yerleştirilen bitki torbaları, damla sulama sistemi aracılığıyla düzenli olarak besin çözeltisi alır ve fazla su, gutter içindeki eğim sayesinde drenaj hattına doğru akar. Bu durum, bitkilerin kök ortamının her zaman dengede kalmasını sağlarken aynı zamanda serada temiz ve düzenli bir üretim alanı oluşturur.

Sonuç olarak, topraksız sera üretiminde kullanılan gutter sistemi ve onu destekleyen teller, üretimin sürdürülebilirliğini ve verimliliğini artıran temel unsurlardır. Bu iki yapı, bitkilerin ideal koşullarda gelişmesini sağlarken üreticiye su, zaman ve iş gücü açısından önemli avantajlar sunar.

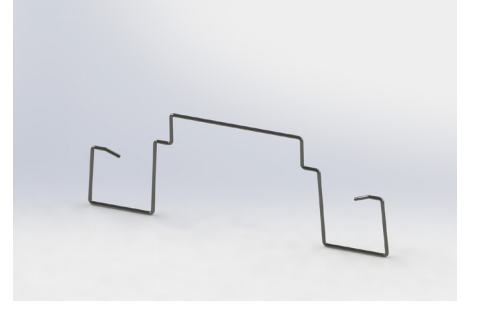
## YETİŞTİRME GUTTER TELLERİ



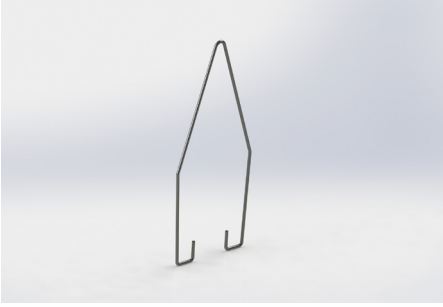
**Ön Demiri**



**Gutter Teli**



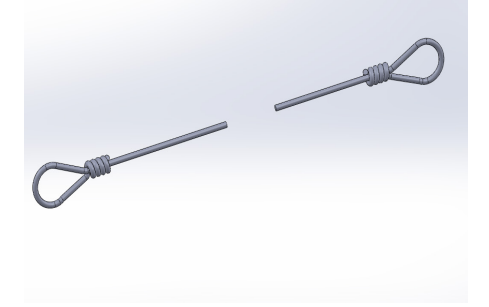
**Segmanlı Gutter  
Bitki Yatırma Teli**



**"A" Kanca**



**Bitki Isıtma Kancası**



**Gutter Askı Teli**

Stok Kodu	Açıklama	Yükseklik (mm)	Uzunluk (mm)	Kalınlık (mm)	Materyal
1.024.170.002	Gutter Ön Demiri	447,00	176,00	8,00	Hot-Dip Galvanized
1.024.170.003	Gutter Teli	65,50	247,00	4,00	Hot-Dip Galvanized
1.024.170.004	Segmanlı Gutter Bitki Yatırma Teli	180,00	455,00	5,00	Hot-Dip Galvanized
1.024.170.005	"A" Kanca	600,50	247,00	8,00	Hot-Dip Galvanized
1.024.170.006	Bitki Isıtma Kancası	200,00	67,50	8,00	Hot-Dip Galvanized
1.024.170.007	Gutter Askı Teli	Varies	Varies	5,00	Hot-Dip Galvanized



# timfog®

## 📍 Fabrika

Çerkeşli Osb Mah. İmes 7.Cadde  
No:3 Dilovası/Kocaeli

