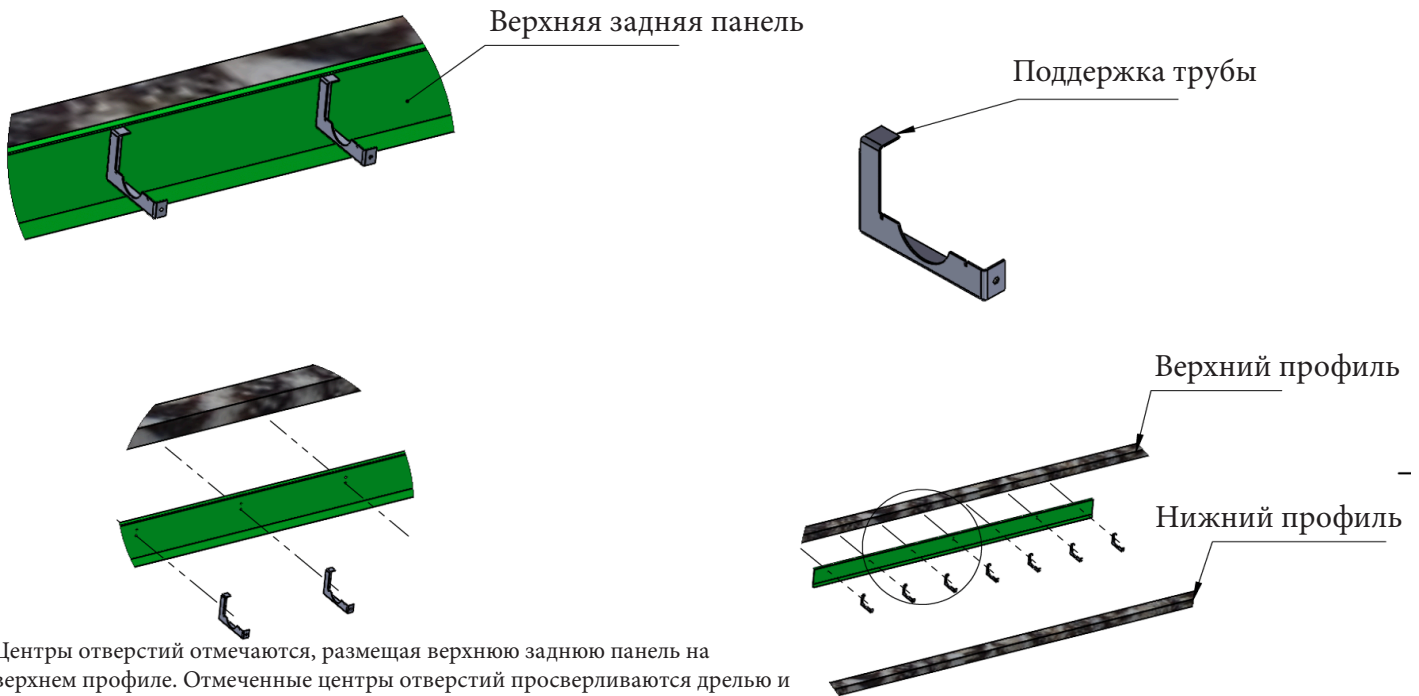
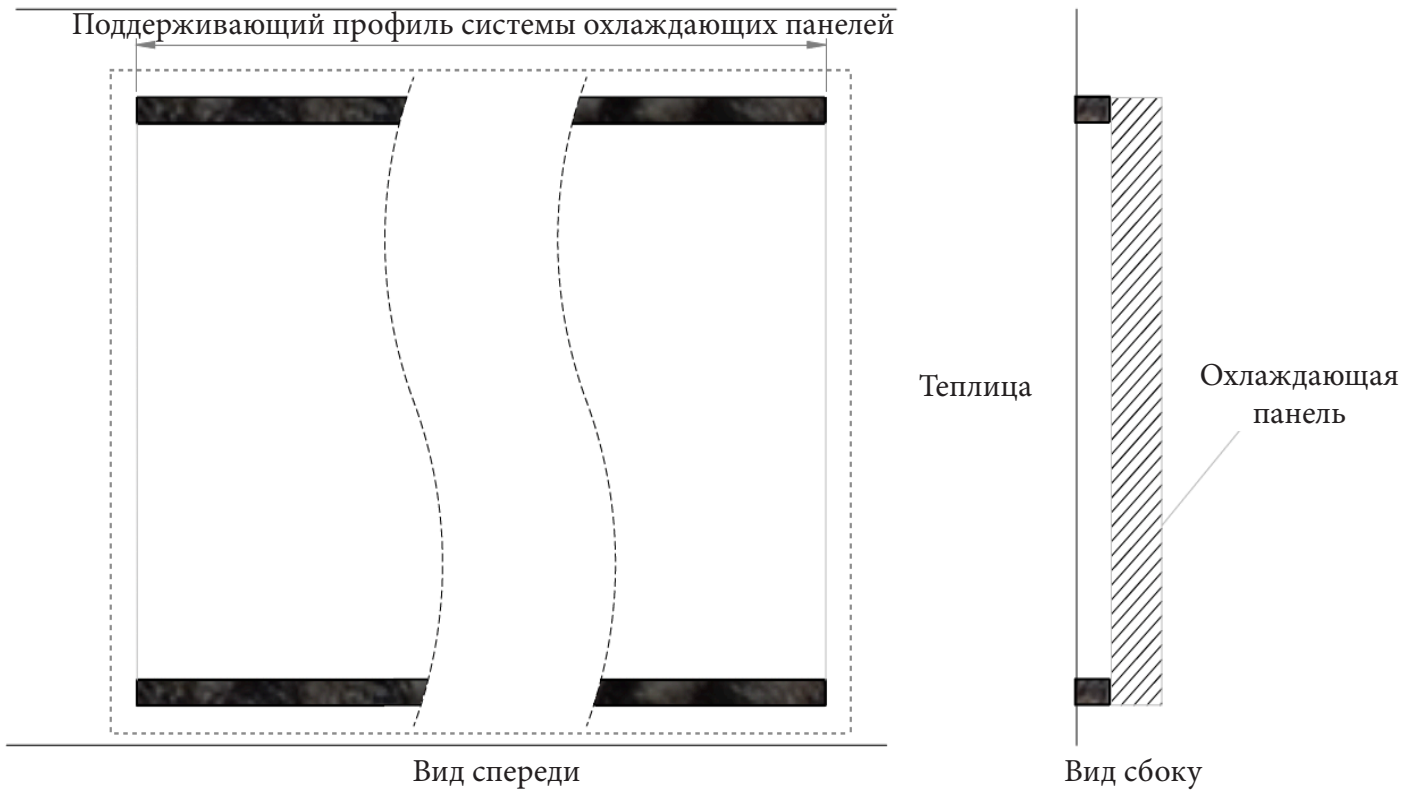


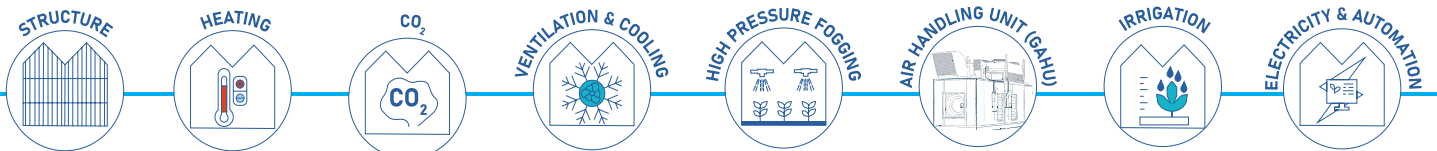


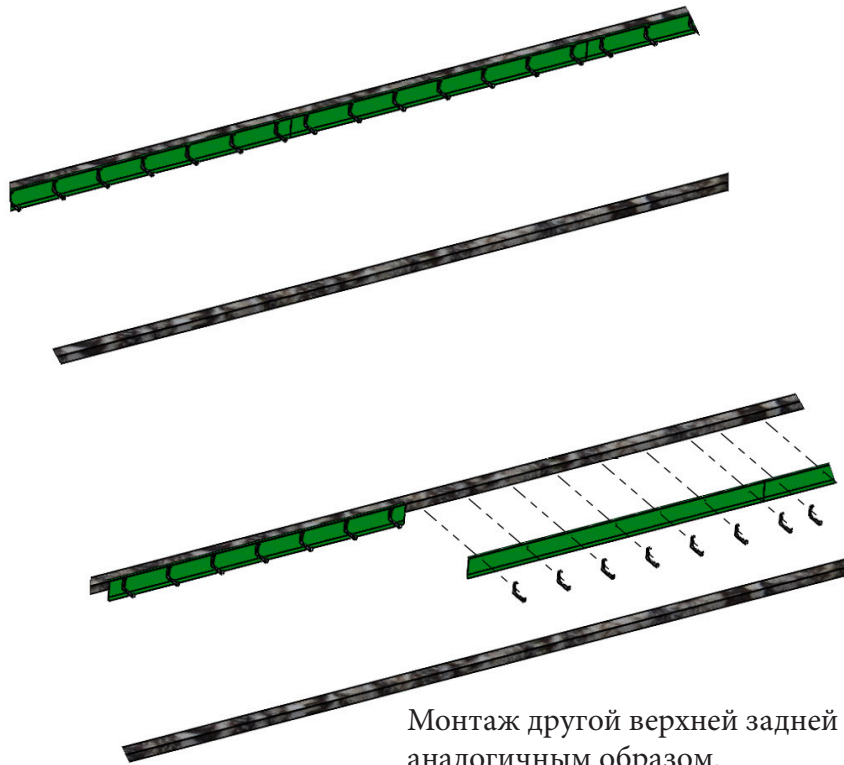
## СИСТЕМА ВЕНТИЛЯТОРНЫХ ПАНЕЛЕЙ С МЕТАЛЛИЧЕСКИМ КОРПУСОМ

# ИНСТРУКЦИЯ ПО МОНТАЖУ



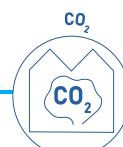
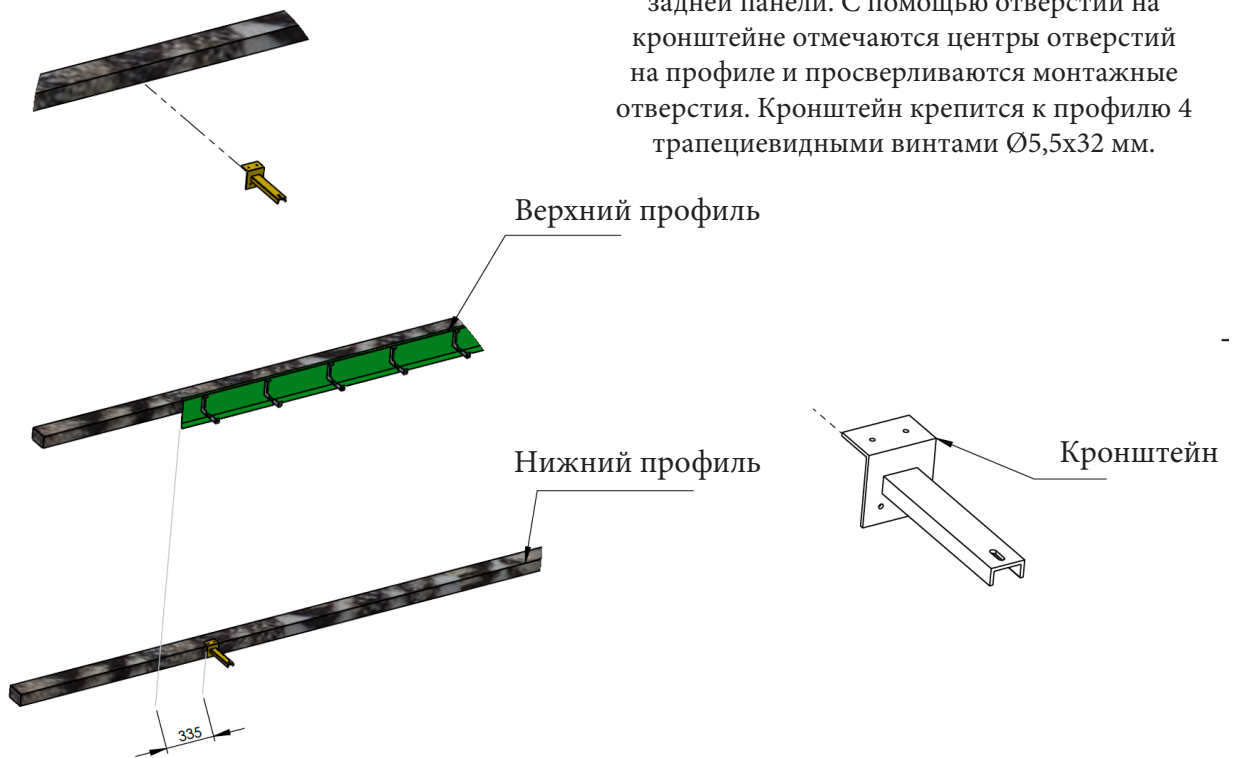
Центры отверстий отмечаются, размещая верхнюю заднюю панель на верхнем профиле. Отмеченные центры отверстий просверливаются дрелью и подготавливаются к монтажу. Верхняя задняя панель и деталь поддержки трубы крепятся к верхнему профилю 2-мя трапециевидными винтами Ø5,5x32 мм.

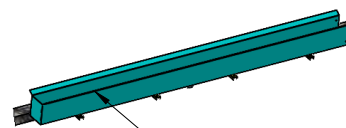
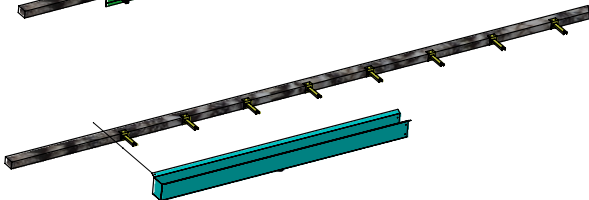
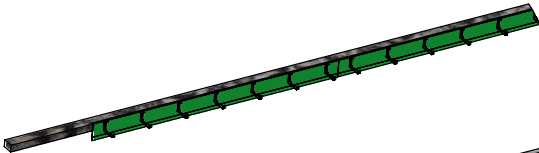
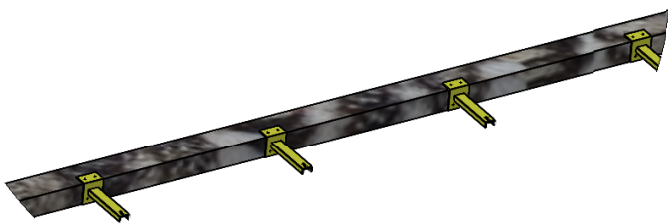
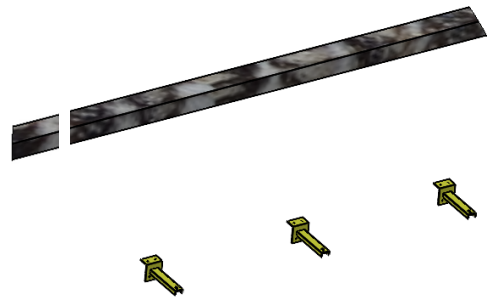
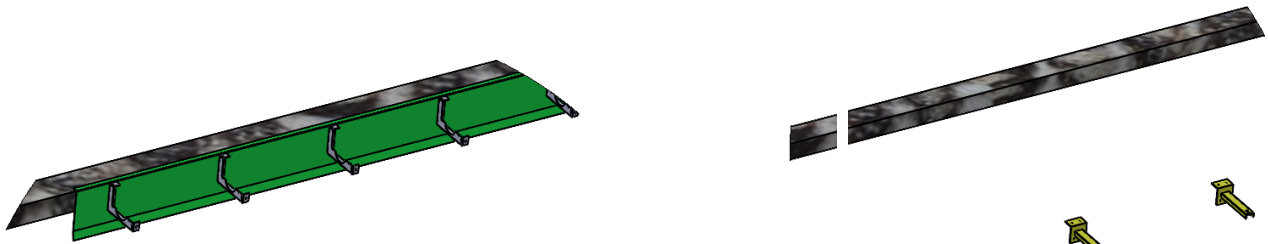




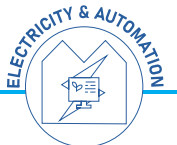
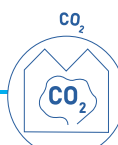
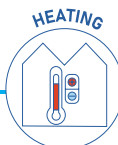
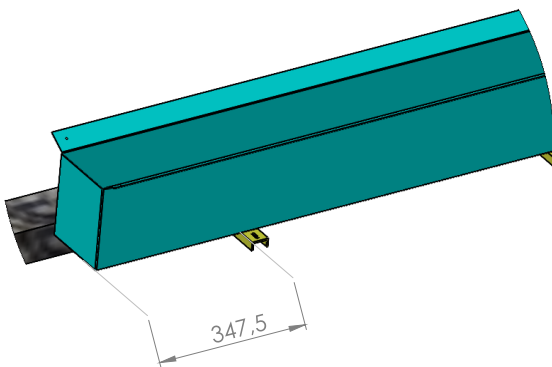
Монтаж другой верхней задней панели выполняется аналогичным образом.

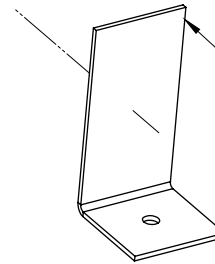
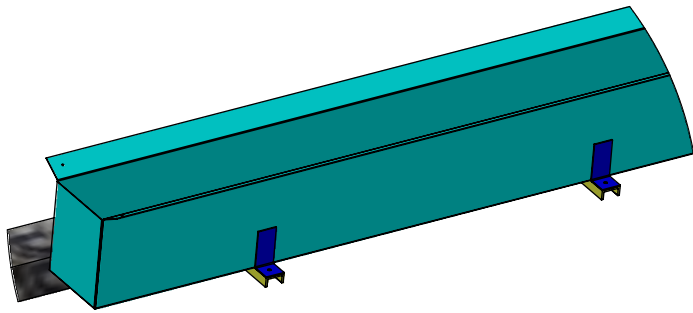
Место первого кронштейна определяется, оставляя расстояние 335 мм от верхней задней панели. С помощью отверстий на кронштейне отмечаются центры отверстий на профиле и просверливаются монтажные отверстия. Кронштейн крепится к профилю 4 трапецевидными винтами  $\text{Ø}5,5 \times 32$  мм.





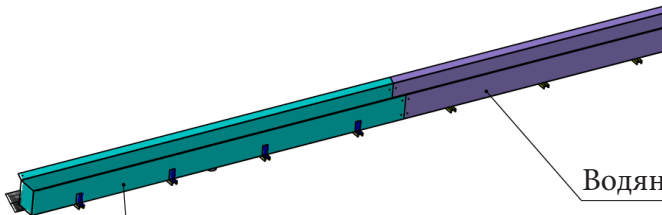
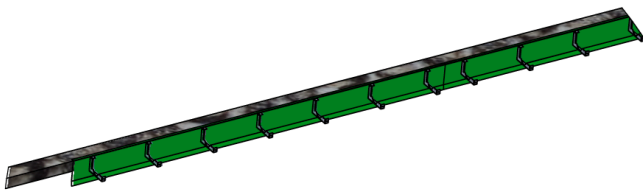
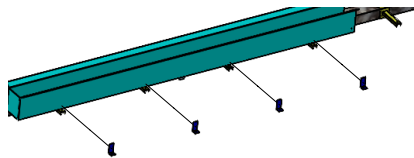
Водяной бак с крышкой





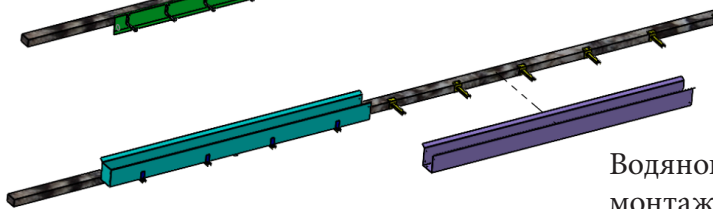
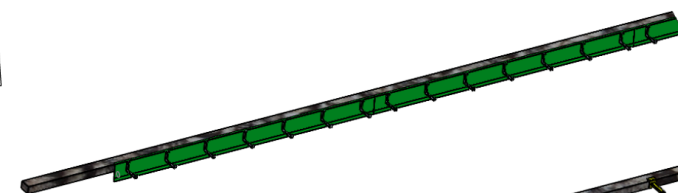
L-образный  
уголок —  
передний

Водяной бак крепится к кронштейну с помощью L-образного уголка и оцинкованных болтов с гайками М6х20.

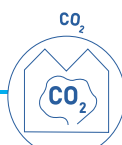


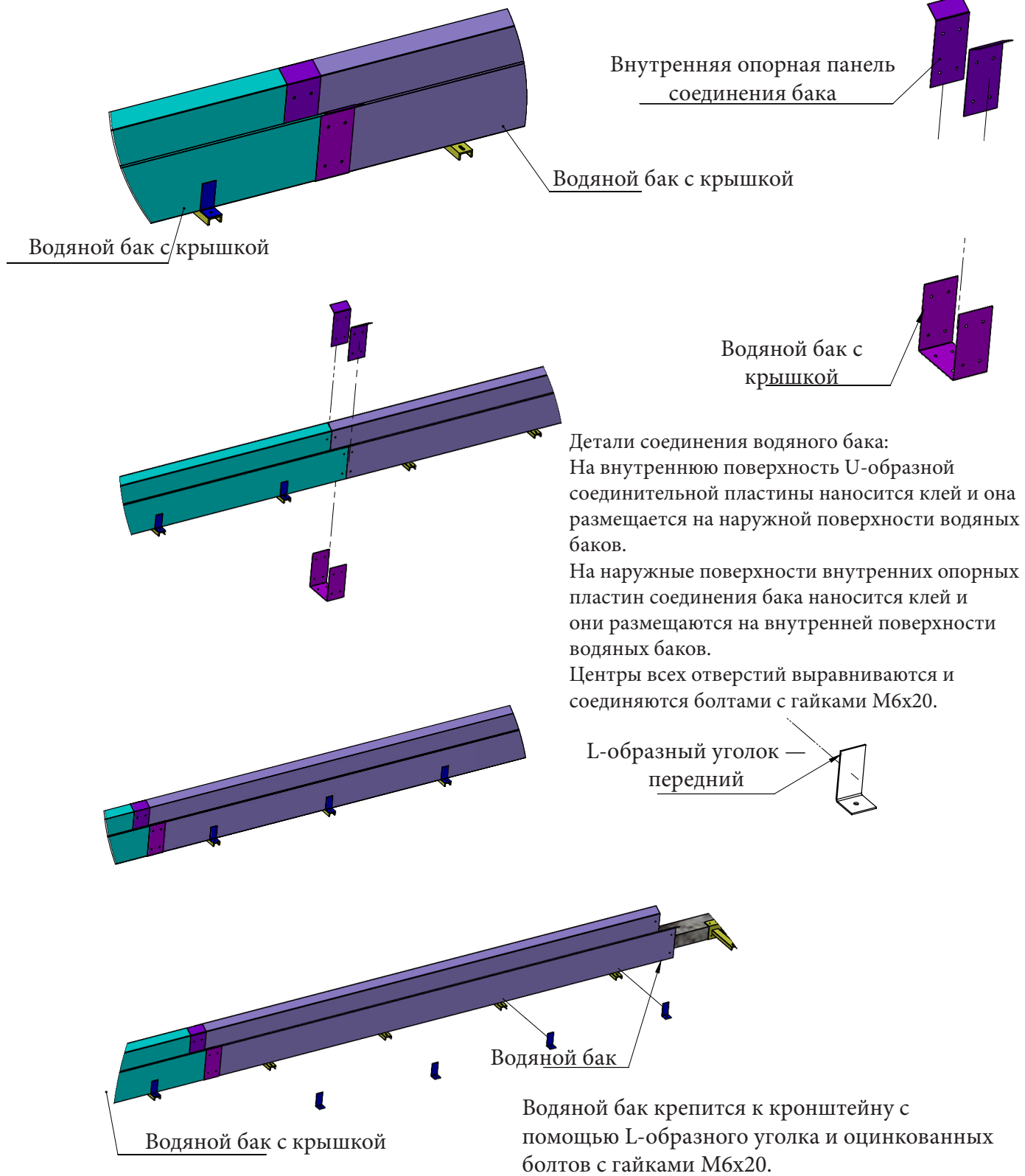
Водяной бак

Водяной бак с  
крышкой

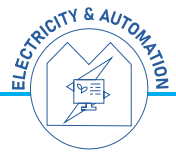
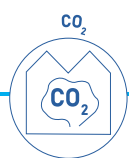


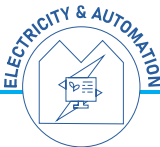
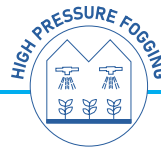
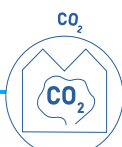
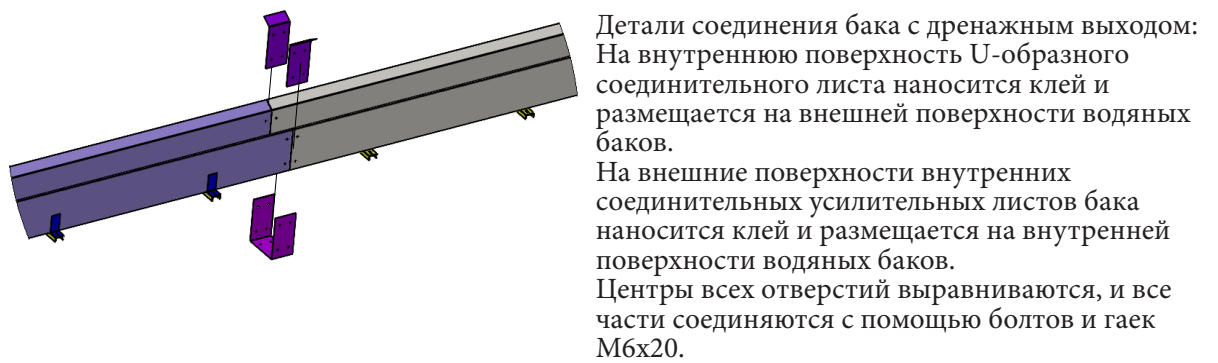
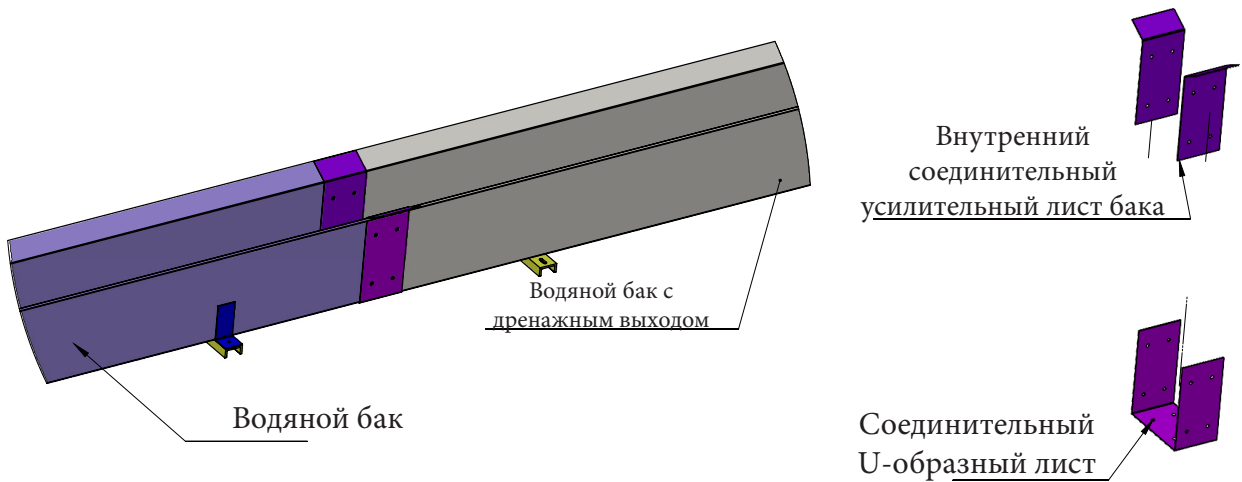
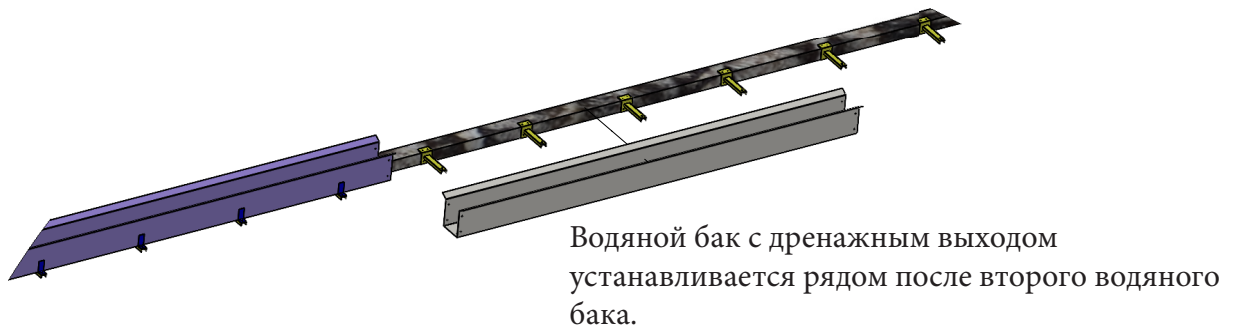
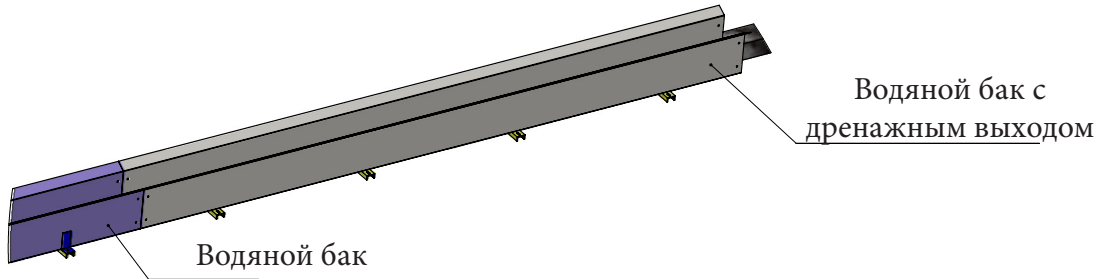
Водяной бак устанавливается рядом после монтажа водяного бака с крышкой.

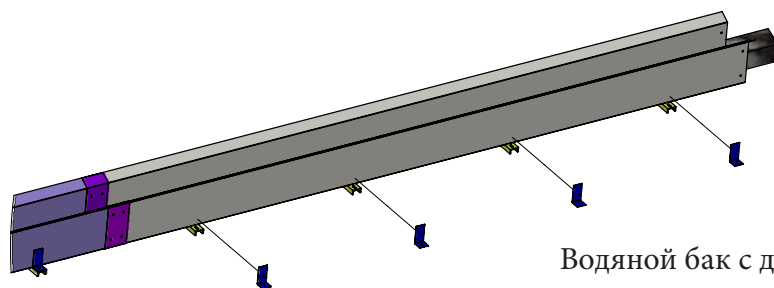
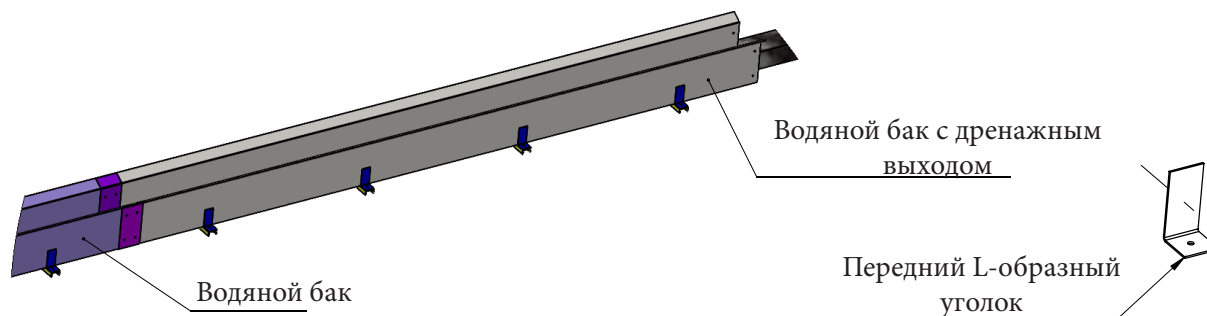




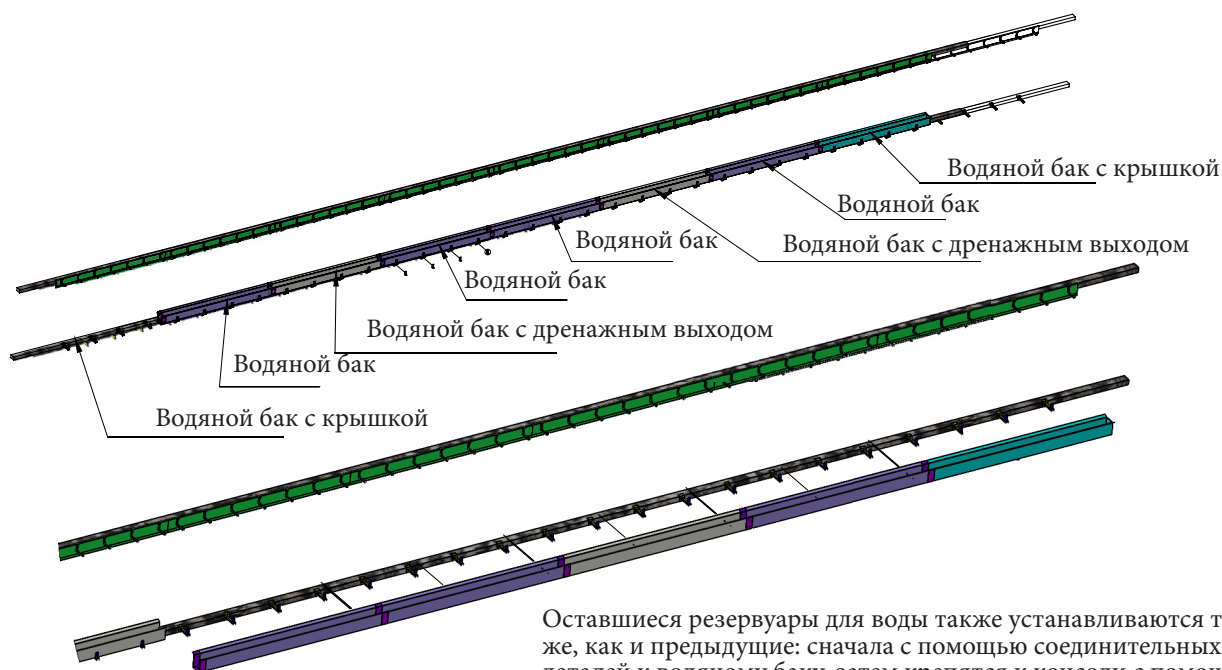
Детали соединения водяного бака:  
 На внутреннюю поверхность U-образной соединительной пластины наносится клей и она размещается на наружной поверхности водяных баков.  
 На наружные поверхности внутренних опорных пластин соединения бака наносится клей и они размещаются на внутренней поверхности водяных баков.  
 Центры всех отверстий выравниваются и соединяются болтами с гайками М6х20.



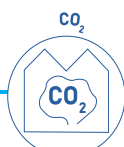
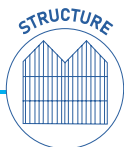


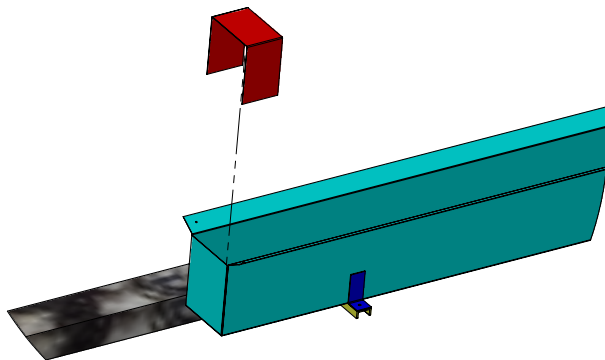
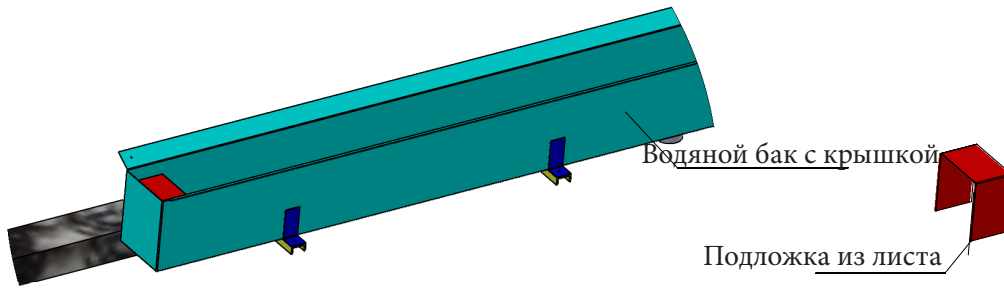


Водяной бак с дренажным выходом закрепляется на консоли с помощью переднего L-образного уголка и болтов с гайками М6х20, оцинкованных.

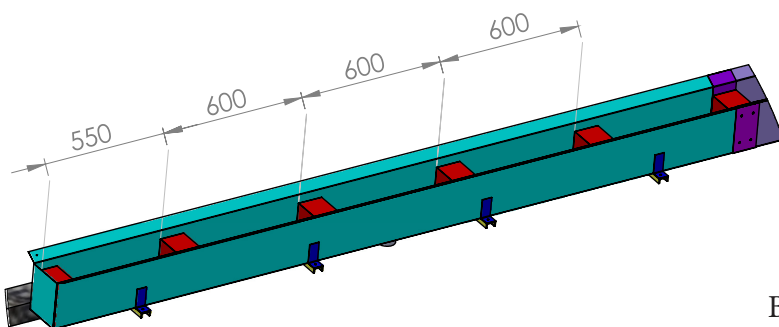


Оставшиеся резервуары для воды также устанавливаются так же, как и предыдущие: сначала с помощью соединительных деталей к водяному баку, затем крепятся к консоли с помощью переднего L-образного уголка и оцинкованных болтов и гаек М6х20. Тип устанавливаемого резервуара указан выше. Первые и последние детали показаны на изображении выше. Количество средних резервуаров будет зависеть от длины вентиляционной подушки (fan pad).

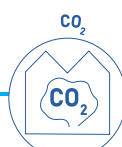
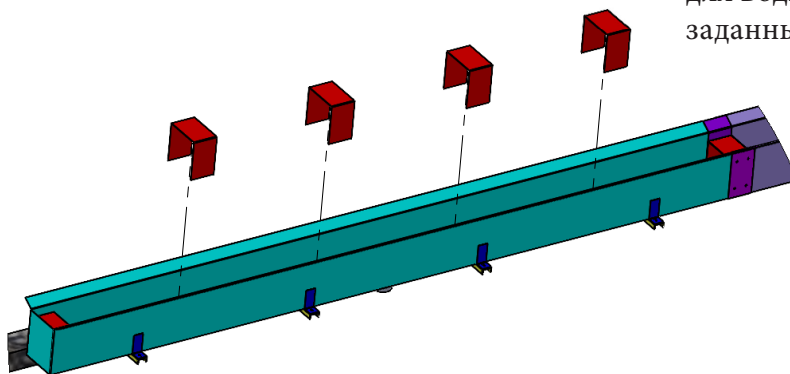




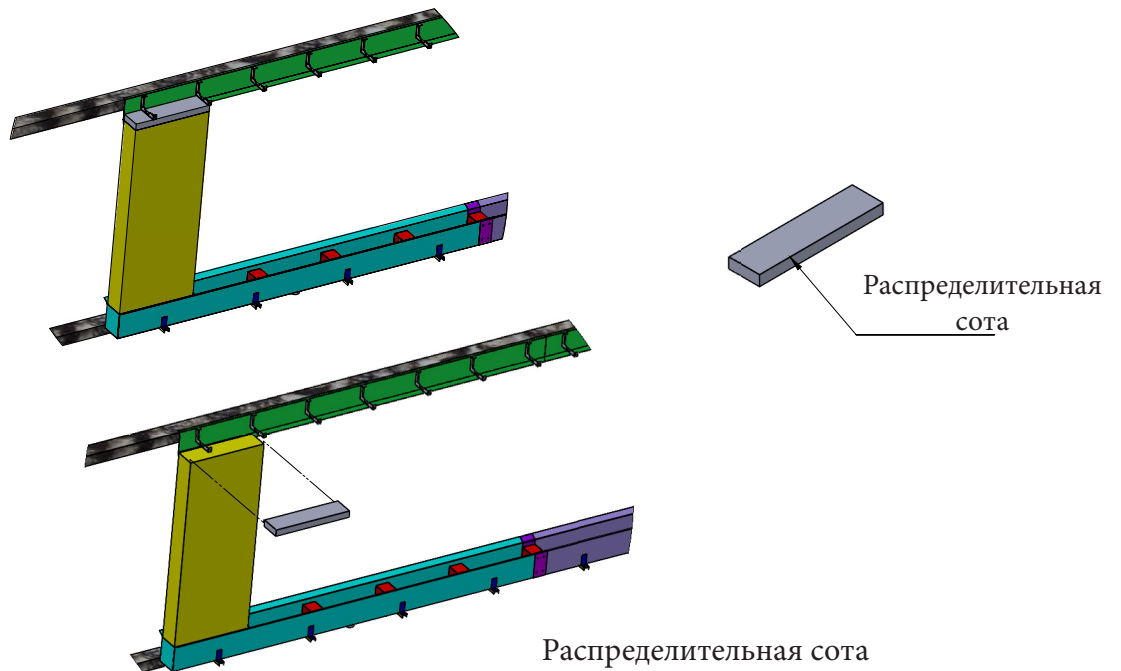
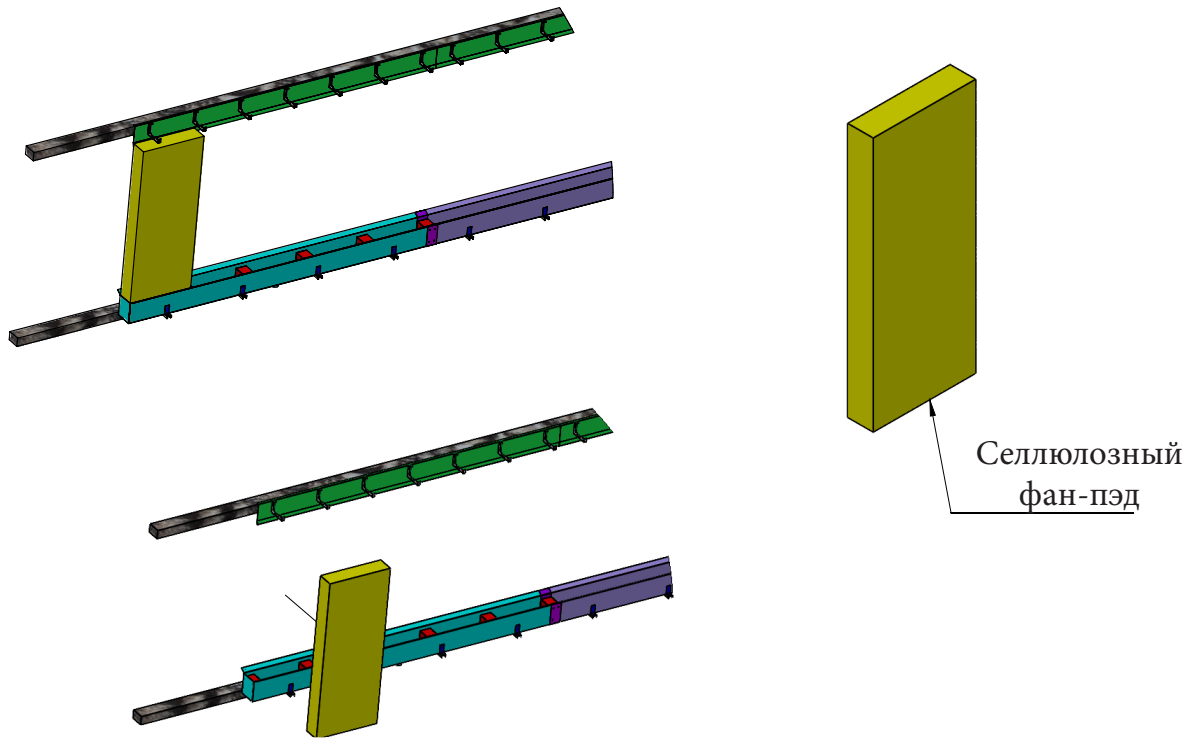
Под подложку из целлюлозного вентиляторного пэда (fan pad) устанавливается подкладочный лист, выполняющий функцию опоры.



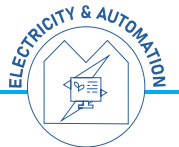
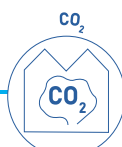
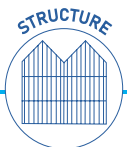
Вентиляторные подкладки (или прокладки) кладутся на дно резервуара для воды с крышкой в соответствии с заданными размерами.

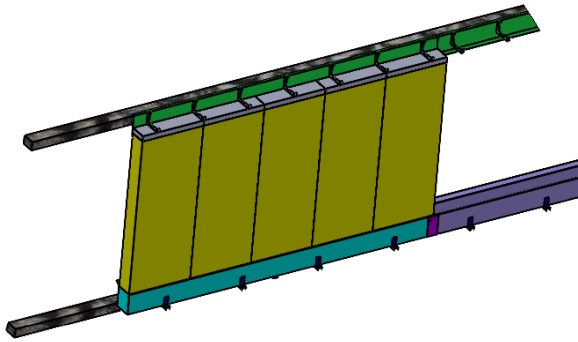


Селлюлозный фан-пэд (600x1500x150)  
кладётся на опорный лист.

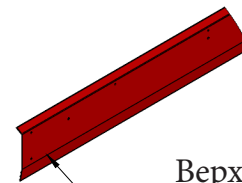
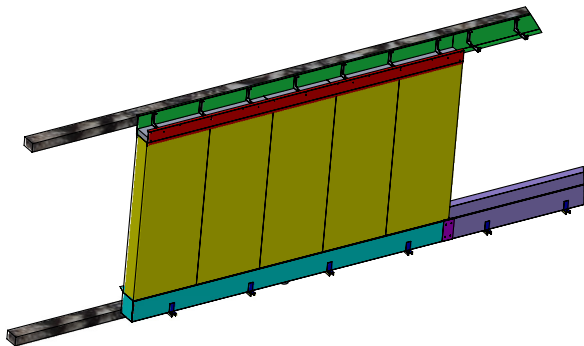
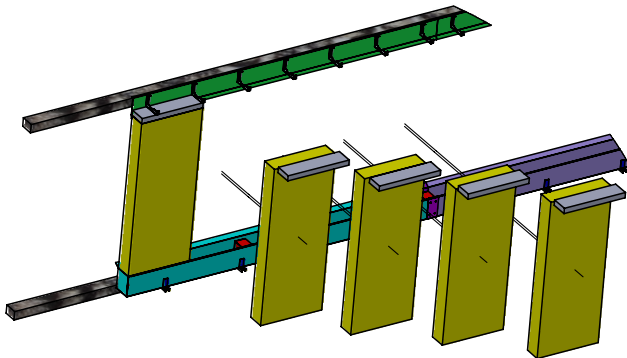


Распределительная сота  
устанавливается поверх целлюлозного  
пэда.

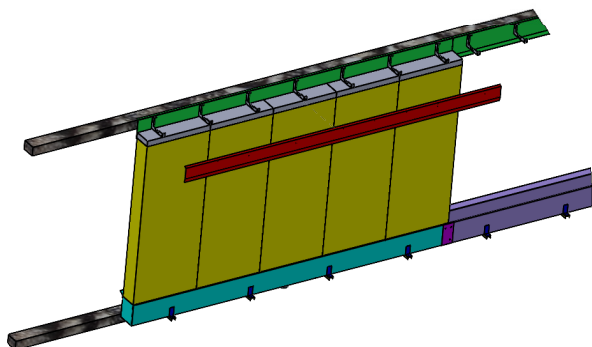
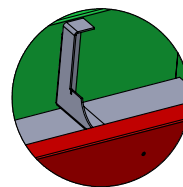




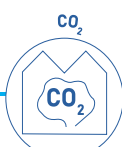
Оставшиеся вентиляторные пэды размещаются рядом друг с другом на несущих нижних листах.



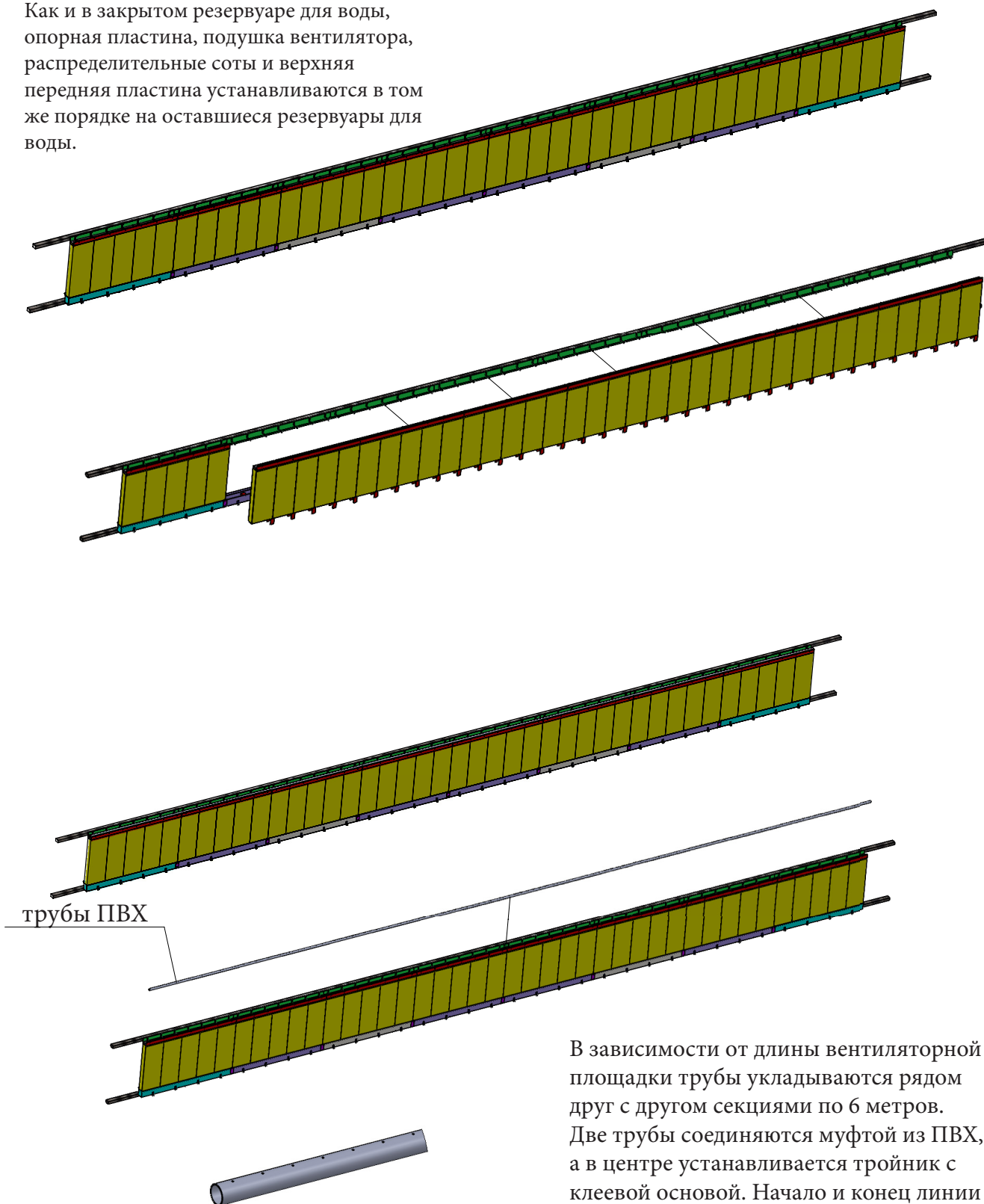
Верхний  
передний лист



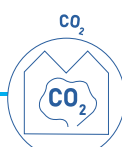
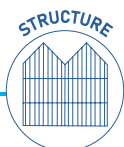
Соединение с опорой трубы осуществляется с помощью шестигранного заклепочного болта М4 через отверстия Ø4,2 мм на верхнем переднем листе.

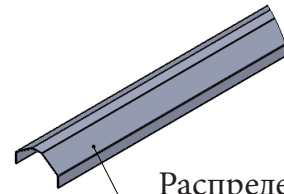
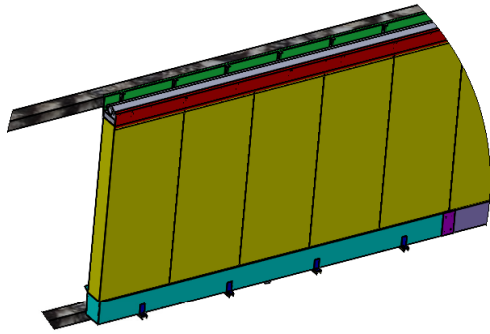


Как и в закрытом резервуаре для воды, опорная пластина, подушка вентилятора, распределительные соты и верхняя передняя пластина устанавливаются в том же порядке на оставшиеся резервуары для воды.

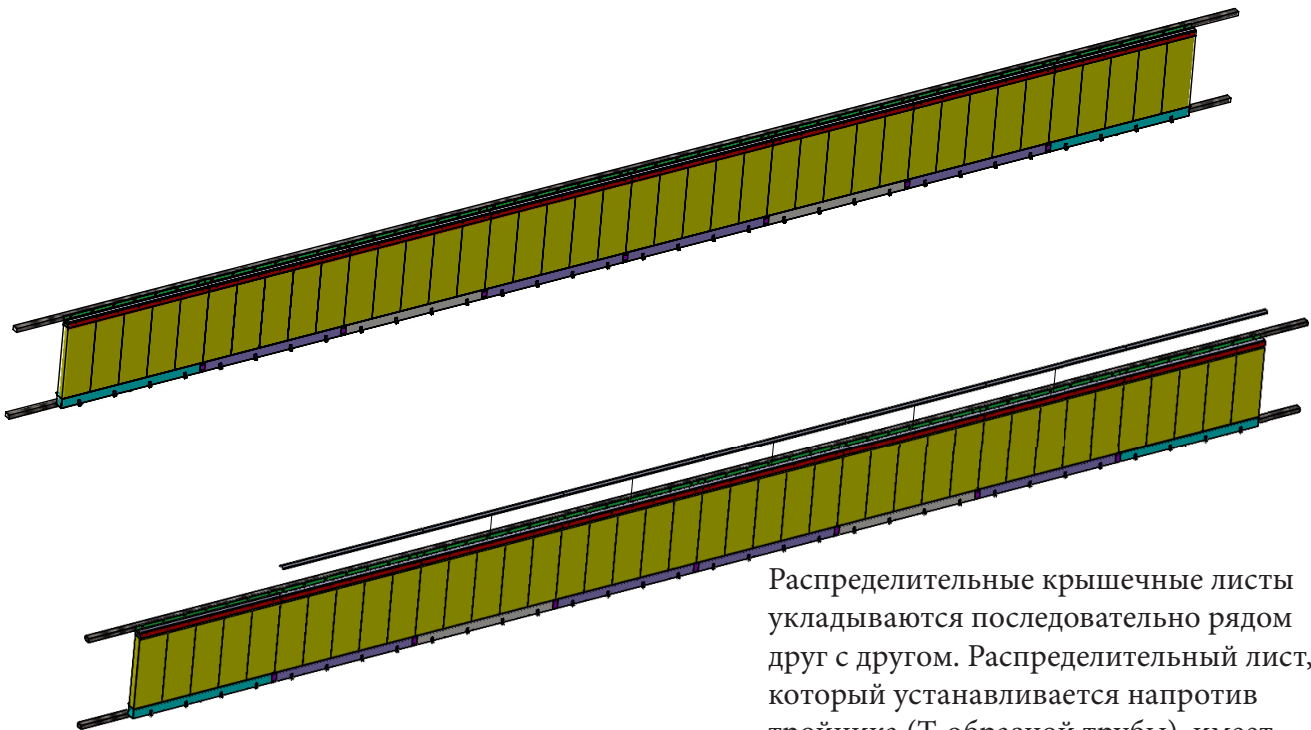
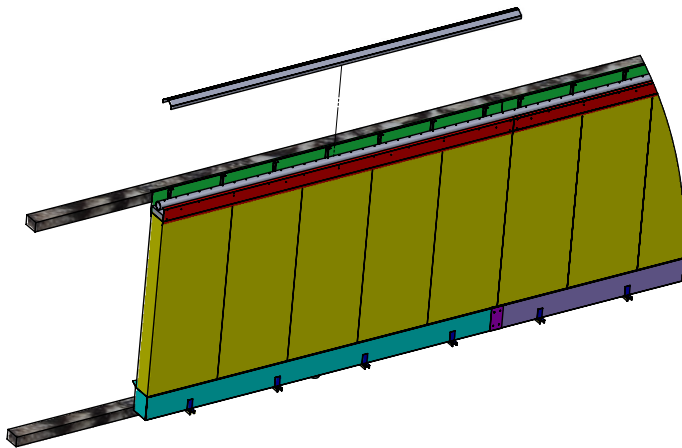


В зависимости от длины вентиляторной площадки трубы укладываются рядом друг с другом секциями по 6 метров. Две трубы соединяются муфтой из ПВХ, а в центре устанавливается тройник с клеевой основой. Начало и конец линии закрываются заглушками из ПВХ.

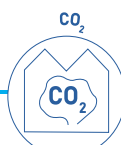


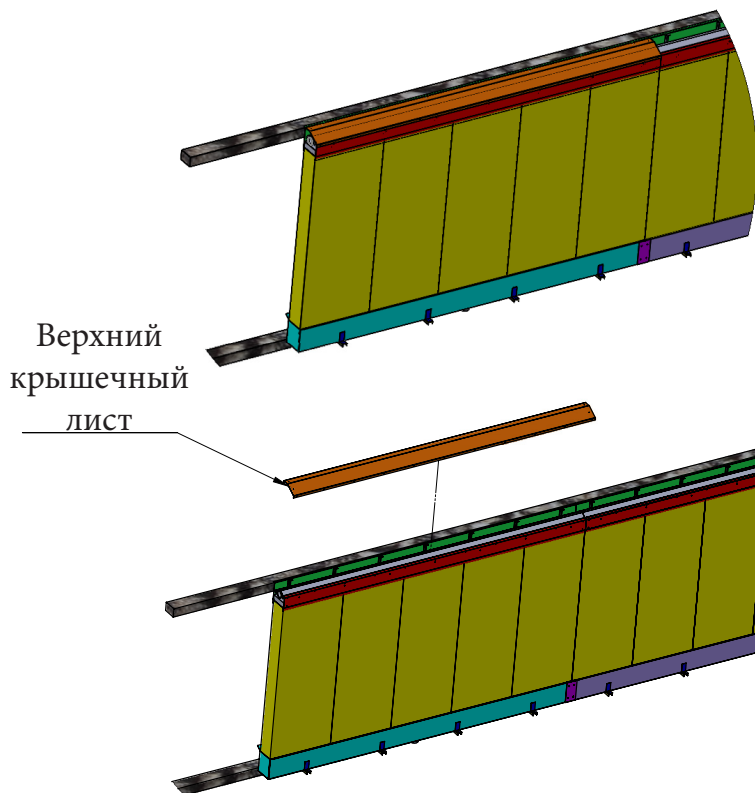


Распределительный  
крышечный лист

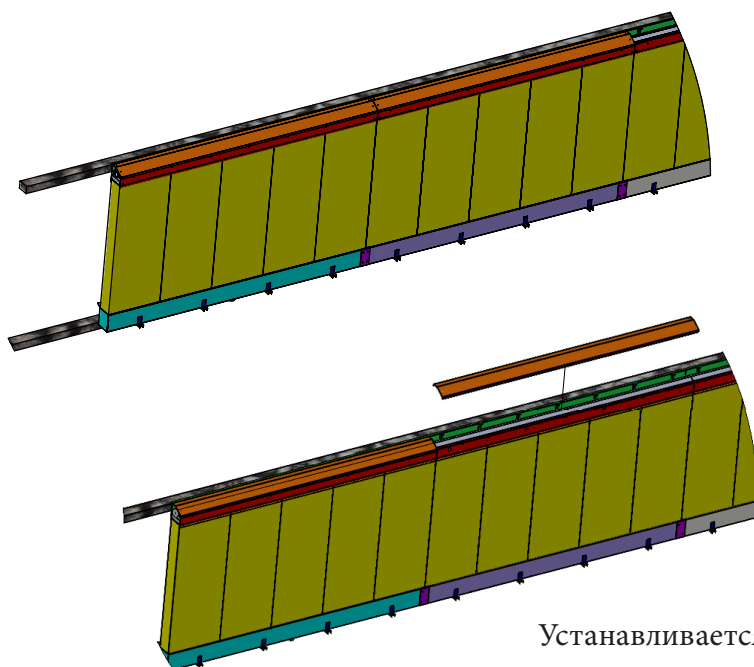


Распределительные крышечные листы укладываются последовательно рядом друг с другом. Распределительный лист, который устанавливается напротив тройника (Т-образной трубы), имеет отверстия.

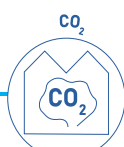
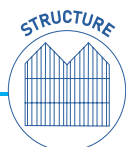


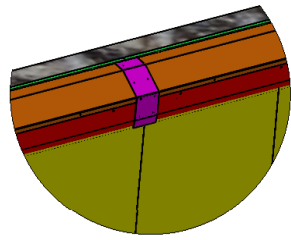


Крепится крышечный лист. Монтаж осуществляется умным винтом через отверстия, совпадающие с отверстиями верхнего переднего листа.

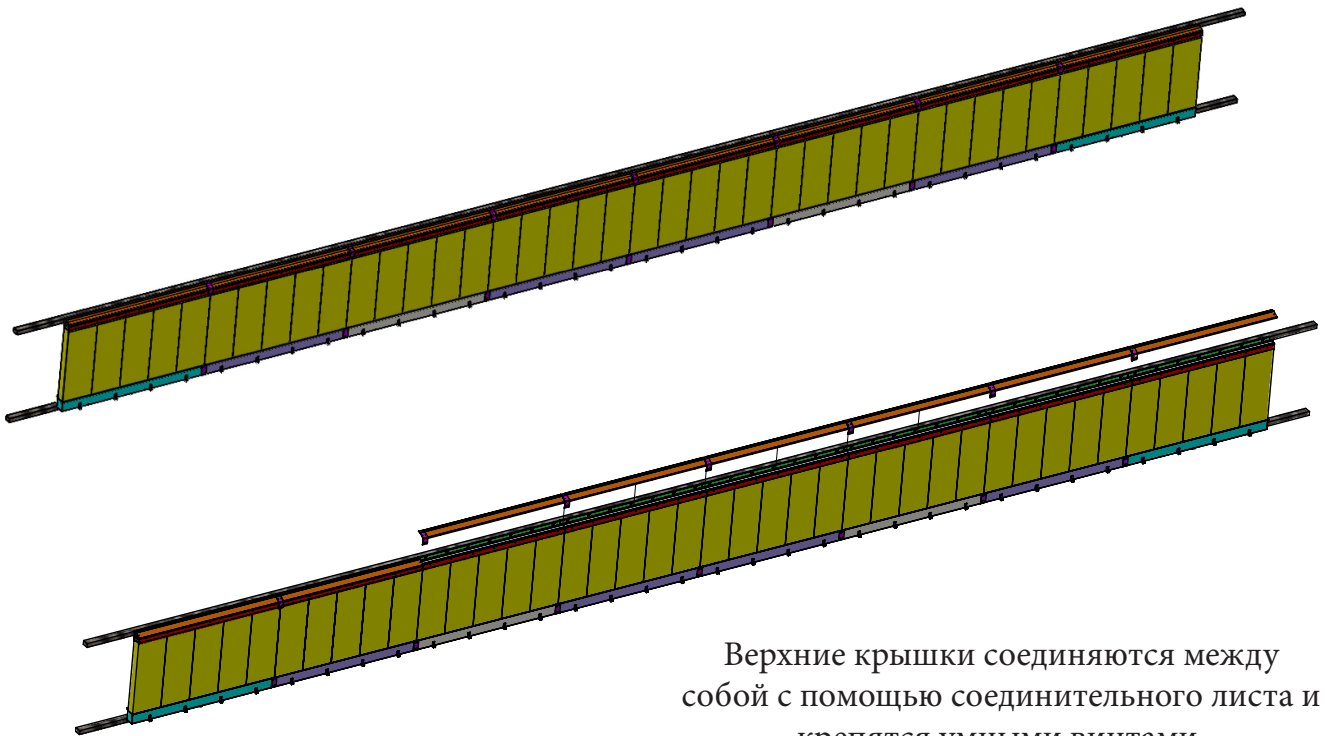
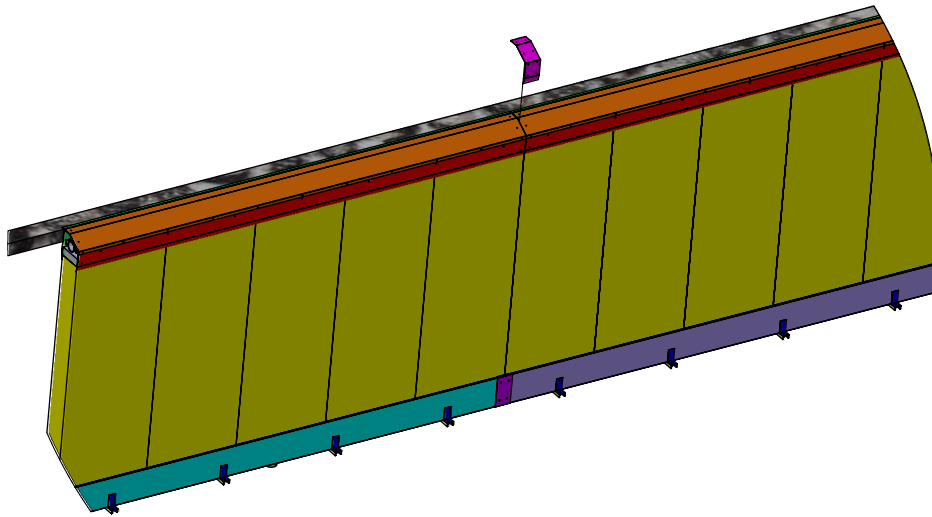
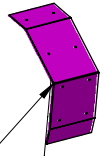


Устанавливается следующий крышечный лист, и монтаж выполняется таким же образом.

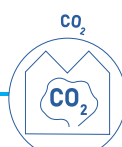


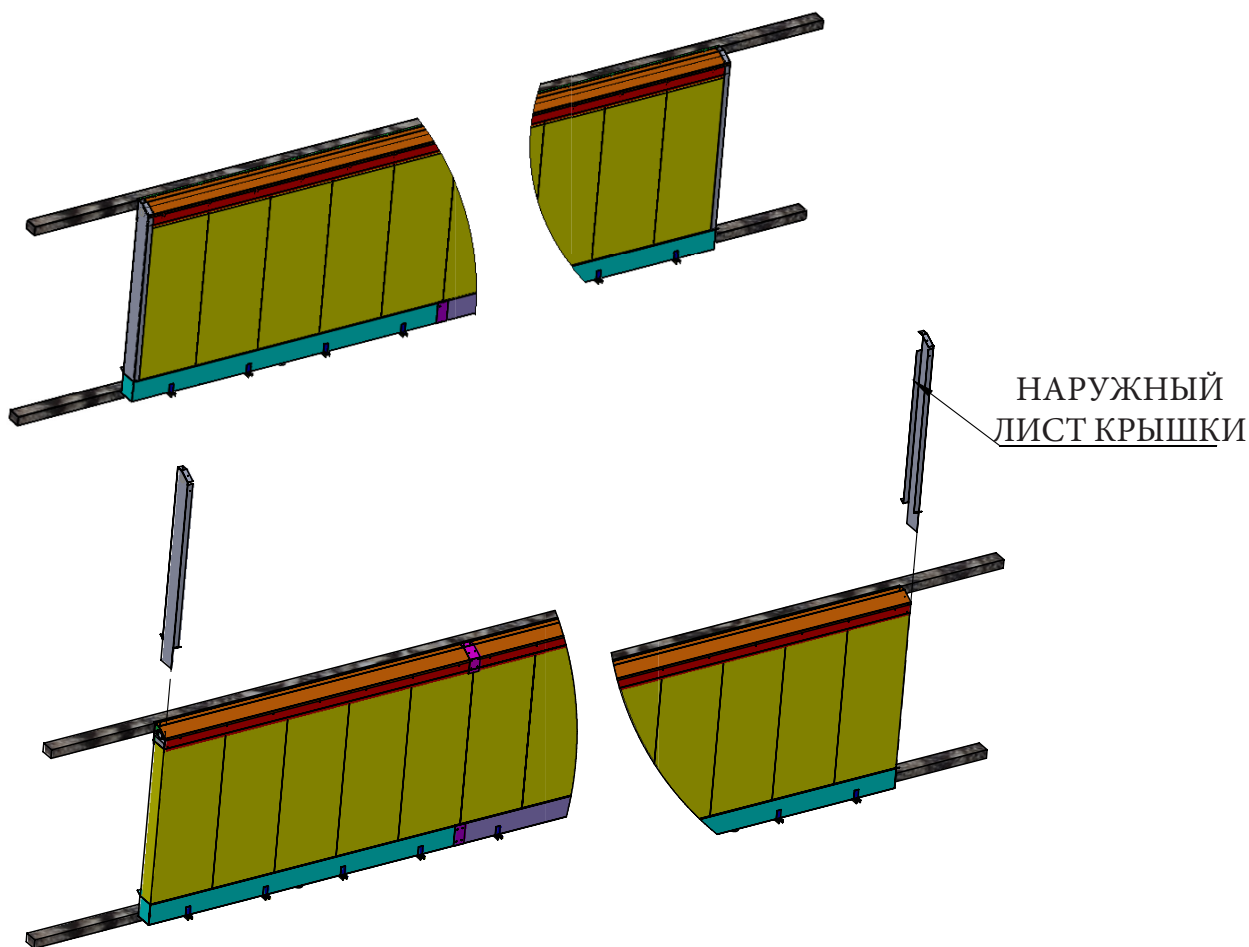


Соединительный лист  
верхней крышки

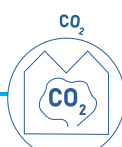
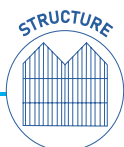


Верхние крышки соединяются между собой с помощью соединительного листа и крепятся умными винтами.





Листы наружной крышки устанавливаются во внутреннюю часть резервуаров, расположенных на углах, и монтируются с помощью саморезов через отверстие в сгибе резервуара и соответствующие отверстия на верхних листах.



**Çerkeşli Osb Mah. İmes 7.Cadde  
No:3 Dilovası/Kocaeli**

**+90 262 244 44 94**